

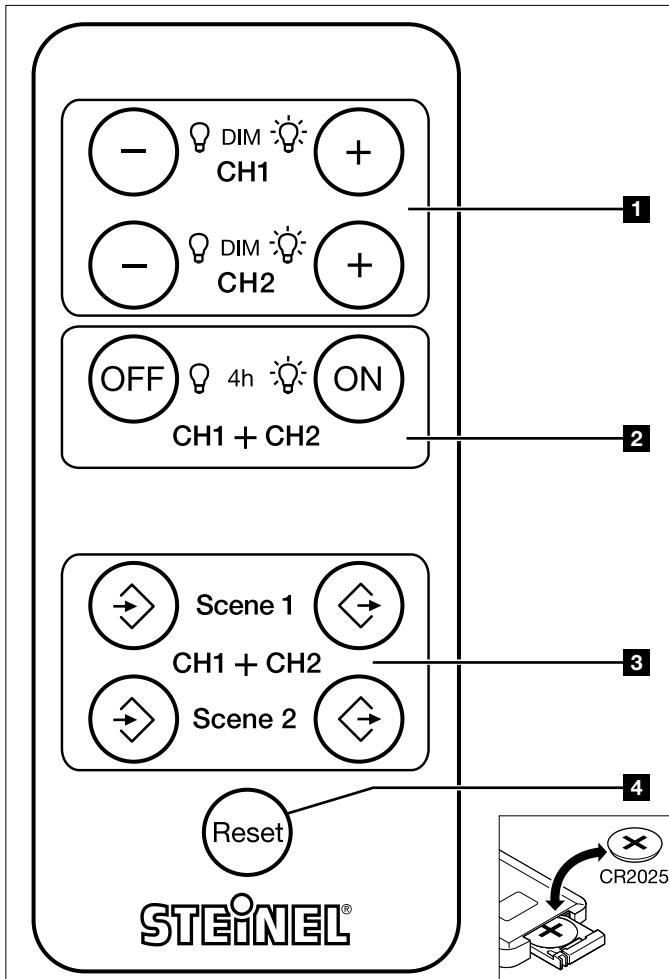
Presence Control PRO

DALI



i

RC 5



110018794 02/2012_C

DEUTSCH

D

Das Prinzip

Für den Presence Control PRO DALI Melder besteht die Möglichkeit, den gewünschten Helligkeitssollwert über eine Infrarot Fernbedienung einzustellen und bis zu 2 Szenen zu speichern. Zusätzlich besteht die Option für 4 Stunden Dauerbetrieb AUS oder AN zu schalten.

Funktionen

Dimmfunktion

☾ DIM ☀️ **1** Dimlevel verringern bzw. erhöhen.
Einstellen des gewünschten Helligkeits-Sollwert. Die zuletzt gewählte Einstellung bleibt dabei jeweils erhalten.

Licht AN/AUS

☾ 4h ☀️ **2** Durch Tastendruck beide Ausgänge 4 Stunden Dauer AUS oder Dauer AN.

Szene 1-2 speichern

3 Speichert die jeweilige Szene für beide Ausgänge.
 Aktiviert die jeweilige Szene für beide Ausgänge.

Reset

4 Zurücksetzen der Werte auf die am Melder manuell eingestellten Werte bzw. Werkseinstellung (nur Werte die mit der Fernbedienung verändert werden können)

Funktionsgarantie

Dieses STEINEL-Produkt ist mit größter Sorgfalt hergestellt, funktions- und sicherheitsgeprüft nach geltenden Vorschriften und anschließend einer Stichprobenkontrolle unterzogen. STEINEL übernimmt die Garantie für einwandfreie Beschaffenheit und Funktion. Die Garantiefrist beträgt 36 Monate und beginnt mit dem Tag des Kaufs an den Verbraucher. Wir beseitigen Mängel, die auf Material- oder Fabrikationsfehlern beruhen, die Garantieleistung erfolgt durch Instandsetzung oder Austausch mangelhafter Teile nach unserer Wahl. Eine Garantieleistung entfällt für Schäden an Verschleißteilen sowie für Schäden und Mängel, die durch unsachgemäße Behandlung, Wartung oder durch die Verwendung von Fremtteilen auftreten. Weitergehende Folgeschäden an fremden Gegenständen sind ausgeschlossen. Die Garantie wird nur gewährt, wenn das unzerlegte Gerät mit kurzer Fehlerbeschreibung, Kassenbono oder Rechnung (Kaufdatum und Händlerstempel), gut verpackt, an die zutreffende Servicestation eingesandt wird.

Service

Nach Ablauf der Garantiezeit oder Mängeln ohne Garantieanspruch repariert unser Werkservice. Bitte das Produkt gut verpackt an die nächste Servicestation senden.

**FUNKTIONS-
36 Monate
GARANTIE**

Service

- ☉ STEINEL-Schnell-Service
Dieselstraße 80-84
33442 Herzebrock-Clarholz
Tel.: +49/2246/448-188 · Fax: +49/5245/448-197
www.steinell.de · info@steinell.de
- Ⓐ I. MÜLLER GmbH
Peter-Paul-Str. 15
A-2201 Gerasdorf bei Wien
Tel.: +43/2246/20260 · Fax: +43/2246/20260
info@imueller.at
- ☉ PUAG AG
Oberebenstrasse 51
CH-5620 Bremgarten
Tel.: +41/56/6488888 · Fax: +41/56/6488880
info@puag.ch
- ☉ STEINEL U.K. LTD.
25, Manasty Road · Axis Park · Orton Southgate
GB-Peterborough Cambs PE2 6UP
Tel.: +44/1733/366-700 · Fax: +44/1733/366-701
steinel@steinell.co.uk
- ☉ Socket Tool Company Ltd
Unit 714 Northwest Business Park · Kilshane
Drive Ballycoolin · Dublin 15
Tel.: 00353/1/8809120 · Fax: 00353/1/8612061
info@sockettool.ie
- ☉ STEINEL FRANCE SAS · ACTICENTRE - CRT 2
Rue des Famards · Bât. M - Lot 3
F-59818 Lesquin Cedex
Tél. +33/3/20 30 34 00 · Fax: +33/3/20 30 34 20
www.steinell-france.fr · info@steinellfrance.com
- ☉ VAN SPIJK AGENTUREN
Postbus 2 · 5688 HP OIRSCHOT
De Scheper 260 · 5688 HP OIRSCHOT
Tel. +31 499 571810 · Fax. +31 499 575795
vsa@vanspijk.nl · www.vanspijk.nl
- ☉ VSA handel Bvba
Hagelberg 29
B-2440 Geel
Tel.: +32/14/256050 · Fax: +32/14/256059
info@vsahandel.be · www.vsahandel.be
- ☉ A. R. Tech.
19, Rue Eugène Ruppert, Cloche D'Or · BP 1044
L-1010 Luxembourg
Tel.: +352/49/3333 · Fax: +352/40/2634
com@artech.lu
- ☉ STEINEL Italia S.r.l.
Largo Donegani 2
I-20121 Milano
Tel.: +39/02/96457231 · Fax: +39/02/96459295
info@steinell.it · www.steinell.it
- ☉ SAEET-94 S.L.
C/ Trepadella, n° 10 · Pol. Ind. Castellbisbal Sud
E-08755 Castellbisbal (Barcelona)
Tel.: +34/93/772 28 49 · Fax: +34/93/772 01 80
saet94@saet94.com
- ☉ Pronodis - Soluções Tecnológicas, Lda.
Zona Industrial Vila Verde Sul, Rua D, n.º 11
P-3770-305 Oliveira do Bairro
Tel.: +351/234/484031 · Fax: +351/234/484033
pronodis@pronodis.pt · www.pronodis.pt
- ☉ KARL H STRÖM AB
Verktygsvägen 4
S-55302 Jönköping
Tel.: +46/36/31 42 40 · Fax: +46/36/31 42 49
www.khs.se · kontakt@khs.se
- ☉ BROMMANN Aps
Ellegaardvej 18 · DK-6400 Sønderborg
Tel.: +45 74428862 · Fax.: +45 74434360
brommann@brommann.dk
www.brommann.dk
- ☉ Oy Hedtec Ab
Lauttasaarentie 50
FI-00200 Helsinki
Tel.: +358/9/682 881 · Fax: +358/9/673 813
www.hedtec.fi/valaistus · lighting@hedtec.fi
- ☉ Vilan AS
Tvetenveien 30 B
N-0666 Oslo
Tel.: +47/22725000 · Fax: +47/22725001
post@vilan.no

- ☉ PANOS Lingonis + Sons O. E.
Aristofanos 8 Str. · GR-10554 Athens
Tel.: +30/210/3212021 · Fax: +30/210/3218630
lygonis@otenet.gr
- ☉ EGE SENSORLU AYDINLATMA İTH. İHR.
TIC. VE PAZ. Ltd. STI.
Gersan Sanayi Sitesi 2305 · Sokak No. 510
TR-06370 Bati Sitesi (Ankara)
Tel.: +90/3 12 2 57 12 33 · Fax: +90/3 12 2 55 60 41
ege@egeihalat.com.tr · www.egeihalat.com.tr
- ATERSAN İTHALAT MAK. İNŞ. TEKNİK
MLZ. SAN. ve TIC. A.Ş.
Tersane Cad. No: 63 · TR-34420 Karaköy/İstanbul
Tel. +90/212/2920664 Pbx.
Fax. +90/212/2920665
info@atersan.com · www.atersan.com
- ☉ ELNAS s.r.o.
Oblekovice 394
CZ-67181 Znojmo
Tel.: +420/515/220126 · Fax: +420/515/244347
info@elnas.cz · www.elnas.cz
- ☉ LANGE ŁUKASZUK Sp.j.
Byków, ul. Wrocławska 43
PL-55-095 Mirków
Tel.: +48/71/3980861 · Fax: +48/71/3980819
firma@langelukaszuk.pl · www.langelukaszuk.pl
- ☉ DINOCOOP Kft
Radvány u. 24
H-1118 Budapest
Tel.: +36/1/3193064 · Fax: +36/1/3193066
www.dinocoop.hu · dinocoop@dinocoop.hu
- ☉ KVARCAS
Neries krantine 32
LT-48463, Kaunas
Tel.: +370/37/408030 · Fax: +370/37/408031
info@kvarcas.lt
- ☉ FORTRONIC AS
Teguri 45c
EST 51013 Tartu
Tel.: +372/7/475208 · Fax: +372/7/367229
info@fortronic.ee
- ☉ LOG Zabnica D.O.O.
Podjetje Za Trgovino · Srednje Bitnje 70
SLO-4209 Zabnica
Tel.: +386/42/312000 · Fax: +386/42/312331
info@log.si
- ☉ Neco s.r.o.
Ružová ul. 111
SK-01901 Ilava
Tel.: +421/42/4 45 67 10
Fax: +421/42/4 45 67 11
neco@neco.sk · www.neco.sk
- ☉ Steinel Distribution SRL · Parc industrial Metrom
RO - 500269 Brasov · Str. Carpatilor nr. 60
Tel.: + 40(0)268 53 00 00
Fax: + 40(0)268 53 11 11
www.steinell.ro · info@steinell.ro
- ☉ Daljinsko Upravljanje d.o.o.
B. Smetane 10
HR-10 000 Zagreb
Tel.: +3 85/1/3 88 02 47 · Fax: +3 85/1/3 88 02 47
daljinsko-upravlanje@inet.hr
www.daljinsko-upravlanje.hr
- ☉ Ambergs SIA
Brivibas gatve 195-16
LV-1039 Riga
Tel.: 00371 67550740 · Fax: 00371 67552850
www.ambergs.lv · ambergs@ambergs.lv
- ☉ Производител:
STEINEL Vertrieb GmbH & Co. KG
D-33442 Herzebrock-Clarholz, Германия
Tel.: +49(0) 5245/448-0
Факс: +49(0) 5245/448-197
- SVETILNIKI
Str. Malaya Ordinka, 39
RUS-113184 Moskau
Tel.: +7/95/2 37 28 58 · Fax: +7/95/2 37 11 82
goncharov@steinell-rus.ru

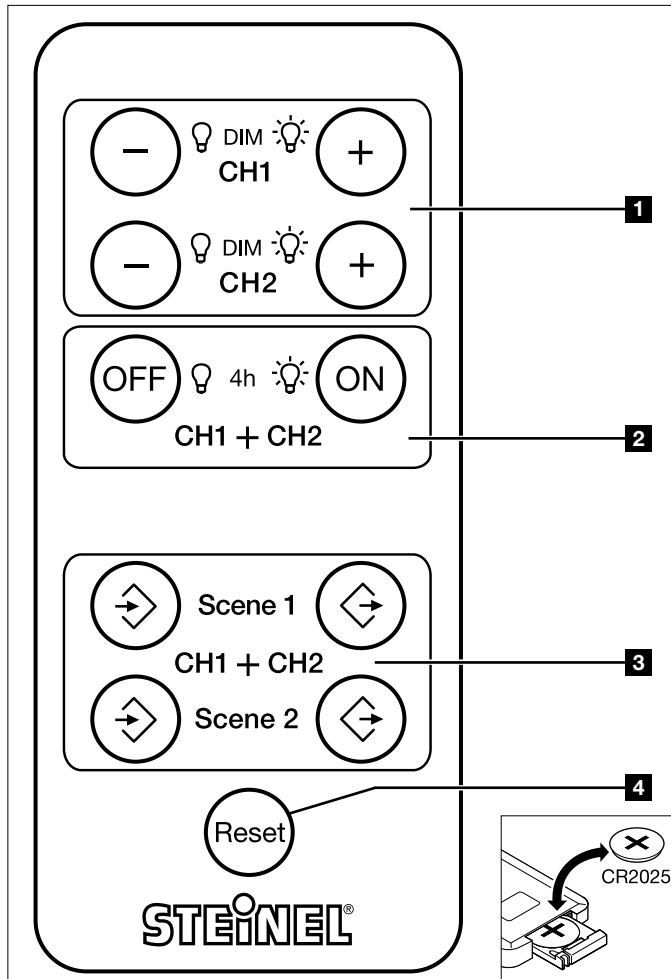
Presence Control PRO

DALI



i

RC 5



110018794 02/2012_C

ENGLISH

GB

Principle

The Presence Control PRO DALI detector provides the capability of setting the desired level of lighting by infrared remote control and memorising up to 2 scenes. It also gives you the option of controlling light to stay 'ON' or 'OFF' for 4 hours.

Functions

Dimming function

Ⓐ DIM **1** Reduces or increases level of dimming.
Sets the desired level of lighting. Light switches 'ON' again in the setting last selected.

Light 'ON'/'OFF'

Ⓐ 4h **2** Press these buttons to set both outputs to stay 'ON' or 'OFF' for 4 hours.

Saving scene 1-2

- 3** Saves the particular scene for both outputs.
 Activates the particular scene for both outputs.

Reset

4 Returns settings to those selected manually on the detector or to the factory setting (only applies to settings that can be changed by remote control)

Functional Warranty

This STEINEL product has been manufactured with the greatest care, tested for proper operation and safety in accordance with applicable regulations and then subjected to random sample inspection. Steinel guarantees that it is in perfect condition and proper working order. The warranty period is 36 months, starting on the date of sale to the consumer. We will remedy defects caused by material flaws or manufacturing faults. The warranty will be met by repair or replacement at our own discretion. The warranty does not cover damage to wear parts or damage and defects caused by improper treatment, maintenance or the use of non-genuine parts. Further consequential damage to other objects shall be excluded. Claims under the warranty will only be accepted if the unit is sent fully assembled and well-packed with a brief description of the fault, a receipt or invoice (date of purchase and dealer's stamp) to the appropriate Service Centre.

Service

Our Customer Service Department will repair faults not covered by warranty or after the warranty period. Please send the product well packed to your nearest Service Centre.

FUNCTIONAL
36 month
WARRANTY

Service

- Ⓒ STEINEL-Schnell-Service
Dieselstraße 80-84
33442 Herzebrock-Clarholz
Tel.: +49/5245/448-188 · Fax: +49/5245/448-197
www.steinell.de · info@steinell.de
- Ⓐ I. MÜLLER GmbH
Peter-Paul-Str. 15
A-2201 Gerasdorf bei Wien
Tel.: +43/2246/2146 · Fax: +43/2246/20260
info@imuelller.at
- Ⓒ PUAG AG
Oberebenestrasse 51
CH-5620 Bremgarten
Tel.: +41/56/6488888 · Fax: +41/56/6488880
info@puag.ch
- Ⓒ STEINEL U.K. LTD.
25, Manasty Road · Axis Park · Orton Southgate
GB-Peterborough Cambs PE2 6UP
Tel.: +44/1733/366-700 · Fax: +44/1733/366-701
steinel@steinell.co.uk
- Ⓒ Socket Tool Company Ltd
Unit 714 Northwest Business Park · Kilshane
Drive Ballycoolin · Dublin 15
Tel.: 00353/1/8809120 · Fax: 00353/1/8612061
info@sockettool.ie
- Ⓒ STEINEL FRANCE SAS · ACTICENTRE - CRT 2
Rue des Farnards - Bât. M - Lot 3
F-59818 Lesquin Cedex
Tél. +33/3/20 30 34 00 · Fax: +33/3/20 30 34 20
www.steinell-france.fr · info@steinellfrance.com
- Ⓒ VAN SPUK AGENTUREN
Postbus 2 · 5686 HP OIRSCHOT
De Schepers 260 · 5688 HP OIRSCHOT
Tel. +31 499 571810 · Fax. +31 499 575795
vsa@vanspijck.nl · www.vanspijck.nl
- Ⓒ VSA handel Bvba
Hagelberg 29
B-2440 Geel
Tel.: +32/14/256050 · Fax: +32/14/256059
info@vsaahandel.be · www.vsaahandel.be
- Ⓒ A. R. Tech.
19, Rue Eugène Ruppert, Cloche D'Or · BP 1044
L-1010 Luxembourg
Tel.: +352/49/3333 · Fax: +352/40/2634
com@artech.lu
- Ⓒ STEINEL Italia S.r.l.
Largo Donegani 2
I-20121 Milano
Tel.: +39/02/96457231 · Fax: +39/02/96459295
info@steinell.it · www.steinell.it
- Ⓒ SAEI-94 S.L.
C/ Trepadella, n° 10 · Pol. Ind. Castellbisbal Sud
E-08755 Castellbisbal (Barcelona)
Tel.: +34/93/772 28 49 · Fax: +34/93/772 01 80
saet94@saet94.com
- Ⓒ Pronodis - Soluções Tecnológicas, Lda.
Zona Industrial Vila Verde Sul, Rua D, n.º 11
P-3770-305 Oliveira do Bairro
Tel.: +351/234/484031 · Fax: +351/234/484033
pronodis@pronodis.pt · www.pronodis.pt
- Ⓒ KARL H STRÖM AB
Verktysvägen 4
S-55302 Jönköping
Tel.: +46/36/31 42 40 · Fax: +46/36/31 42 49
www.khs.se · kontakt@khs.se
- Ⓒ BROMMANN Aps
Ellegaardvej 18 · DK-6400 Sønderborg
Tel.: +45 74428862 · Fax.: +45 74434360
brommann@brommann.dk
www.brommann.dk
- Ⓒ Oy Hedtec Ab
Lauttasaarentie 50
FI-00200 Helsinki
Tel.: +358/9/682 881 · Fax: +358/9/673 813
www.hedtec.fi/valaistus · lighting@hedtec.fi
- Ⓒ Vilan AS
Tvetenveien 30 B
N-0666 Oslo
Tel.: +47/22725000 · Fax: +47/22725001
post@vilan.no
- Ⓒ PANOS Lingonis + Sons O. E.
Aristofanos 8 Str. · GR-10554 Athens
Tel.: +30/210/3212021 · Fax: +30/210/3218630
lygonis@otenet.gr
- Ⓒ EGE SENSORLU AYDINLATMA İTH. İHR.
TIC. VE PAZ. Ltd. STI.
Gersan Sanayi Sitesi 2305 · Sokak No. 510
TR-06370 Bati Sitesi (Ankara)
Tel.: +90/3 12/2 57 12 33 · Fax: +90/3 12/2 55 60 41
ege@egeithalat.com.tr · www.egeithalat.com.tr
- ATERSAN İTHALAT MAK. İNŞ. TEKNİK
MLZ. SAN. ve TIC. A.Ş.
Tersane Cad. No: 63 · TR-34420 Karaköy/İstanbul
Tel. +90/212/2920664 Pbx.
Fax. +90/212/2920665
info@atersan.com · www.atersan.com
- Ⓒ ELNAS s.r.o.
Oblekovice 394
CZ-67181 Znojmo
Tel.: +48/71/3980861 · Fax: +420/515/244347
info@elnas.cz · www.elnas.cz
- Ⓒ LANGE ŁUKASZUK Sp.j.
Byków, ul. Wrocławska 43
PL-55-095 Mirków
Tel.: +48/71/3980861 · Fax: +48/71/3980819
firma@langelukaszuk.pl · www.langelukaszuk.pl
- Ⓒ DINOCOOP Kft
Radvány u. 24
H-1118 Budapest
Tel.: +36/1/3193064 · Fax: +36/1/3193066
www.dinocoop.hu · dinocoop@dinocoop.hu
- Ⓒ KVARCAS
Neries krantine 32
LT-48463, Kaunas
Tel.: +370/37/408030 · Fax: +370/37/408031
info@kvarcas.lt
- Ⓒ FORTRONIC AS
Teguri 45c
EST 51013 Tartu
Tel.: +372/7/475208 · Fax: +372/7/367229
info@fortronic.ee
- Ⓒ LOG Zabnica D.O.O.
Podjetje Za Trgovino · Srednje Bitnje 70
SLO-4209 Zabnica
Tel.: +386/42/312000 · Fax: +386/42/312331
info@log.si
- Ⓒ Neco s.r.o.
Ružová ul. 111
SK-01901 Ilava
Tel.: +421/42/4 45 67 10
Fax: +421/42/4 45 67 11
neco@neco.sk · www.neco.sk
- Ⓒ Steinel Distribution SRL · Parc industrial Metrom
RO · 500269 Brasov · Str. Carpatilor nr. 60
Tel.: + 40(0)268 53 00 00
Fax: + 40(0)268 53 11 11
www.steinell.ro · info@steinell.ro
- Ⓒ Daljinsko Upravljanje d.o.o.
B. Smetane 10
HR-10 000 Zagreb
Tel.: +3 85/1/3 88 02 47 · Fax: +3 85/1/3 88 02 47
daljinsko-upravlanje@inet.hr
www.daljinsko-upravlanje.hr
- Ⓒ Ambergs SIA
Brivibas gatve 195-16
LV-1039 Riga
Tel.: 00371 67550740 · Fax: 00371 67552850
www.ambergs.lv · ambergs@ambergs.lv
- Ⓒ Производител:
STEINEL Vertrieb GmbH & Co. KG
D-33442 Herzebrock-Clarholz, Германия
Tel.: +49(0) 5245/448-0
Факс: +49(0) 5245/448-197
- SVETILNIKI
Str. Malaya Ordinka, 39
RUS-113184 Moskau
Tel.: +7/95/2 37 28 58 · Fax: +7/95/2 37 11 82
goncharov@steinell-rus.ru

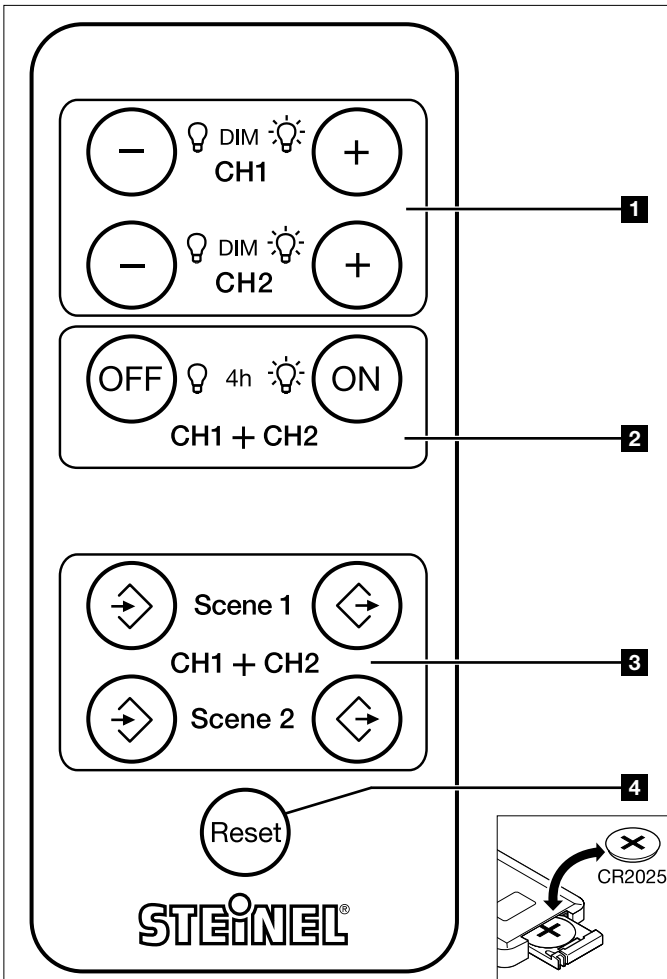
Presence Control PRO

DALI



i

RC 5



110018794 02/2012_C

FRANÇAIS

F

Le principe

Le détecteur Presence Control PRO DALI permet de régler la valeur de luminosité de consigne souhaitée par l'intermédiaire d'une télécommande infrarouge et de mémoriser jusqu'à 2 différentes scènes. De plus, il est possible d'allumer ou d'éteindre l'éclairage permanent pour la durée de 4 heures !

Fonctionnement

Fonction variation de lumière

☞ DIM ☞ 1 Réduire ou augmenter l'intensité lumineuse.
Réglage de la valeur de consigne de luminosité souhaitée. Le dernier réglage sélectionné est sauvegardé.

Lumière ALLUMÉE / ÉTEINTE

☞ 4h ☞ 2 Par pression de touche, les deux sorties ALLUMÉ / ÉTEINT pendant 4 heures.

Mémoriser scènes 1-2

- 3 ☞ Met en mémoire la scène correspondante pour les deux sorties.
☞ Active la scène correspondante pour les deux sorties.

Réinitialisation

☞ 4 Tous les réglages sont remis aux valeurs programmées manuellement sur le détecteur ou aux valeurs d'usine (ceci se rapporte uniquement aux valeurs pouvant être modifiées au moyen de la télécommande)

Garantie de fonctionnement

Ce produit Steinell a été fabriqué avec le plus grand soin. Son fonctionnement et sa sécurité ont été contrôlés conformément aux directives en vigueur et il a été soumis à un contrôle final par sondage. STEINEL garantit un état et un fonctionnement irréprochables. La durée de garantie est de 36 mois et débute au jour de la vente au consommateur. Nous remédions aux défauts provenant d'un vice de matière ou de construction, la garantie sera assurée à notre discrétion par réparation ou échange des pièces défectueuses. La garantie ne s'applique ni aux pièces d'usure, ni aux dommages et défauts dus à une utilisation ou maintenance incorrectes, ou à l'utilisation de pièces non homologuées par le fabricant. Les dommages consécutifs causés à d'autres objets sont exclus de la garantie. La garantie ne s'applique que si l'appareil non démonté est retourné à la station de service après-vente la plus proche, dans un emballage adéquat, accompagné d'une brève description du défaut et d'un ticket de caisse ou d'une facture portant la date d'achat et le cachet du vendeur.

Service

Le service après-vente de notre usine effectue également les réparations non couvertes par la garantie ou survenant après l'expiration de celle-ci. Veuillez envoyer le produit correctement emballé à la station de service après-vente la plus proche.

GARANTIE

36 mois

DE FONCTIONNEMENT

Service

- ☞ STEINEL-Schnell-Service
Dieselstraße 80-84
33442 Herzebrock-Clarholz
Tel.: +43/2246/448-188 · Fax: +49/5245/448-197
www.steinell.de · info@steinell.de
- ☞ I. MÜLLER GmbH
Peter-Paul-Str. 15
A-2201 Gerasdorf bei Wien
Tel.: +43/2246/20260
info@imueller.at
- ☞ PUAG AG
Oberebenstrasse 51
CH-5620 Bremgarten
Tel.: +41/56/6488888 · Fax: +41/56/6488880
info@puag.ch
- ☞ STEINEL U.K. LTD.
25, Manasty Road · Axis Park · Orton Southgate
GB-Peterborough Cambs PE2 6UP
Tel.: +44/1733/366-700 · Fax: +44/1733/366-701
steinell@steinell.co.uk
- ☞ Socket Tool Company Ltd
Unit 714 Northwest Business Park · Kilshane
Drive Ballycoolin · Dublin 15
Tel.: 00353/1/8809120 · Fax: 00353/1/8612061
info@sockettool.ie
- ☞ STEINEL FRANCE SAS · ACTICENTRE - CRT 2
Rue des Farnards - Bât. M - Lot 3
F-59818 Lesquin Cedex
Tél. +33/3/20 30 34 00 · Fax: +33/3/20 30 34 20
www.steinell-france.fr · info@steinellfrance.com
- ☞ VAN SPUK AGENTUREN
Postbus 2 · 5688 HP OIRSCHOT
De Schepers 260 · 5688 HP OIRSCHOT
Tel. +31 499 571810 · Fax. +31 499 575795
vsa@vanspijk.nl · www.vanspijk.nl
- ☞ VSA handel Bvba
Hagelberg 29
B-2440 Geel
Tel.: +32/14/256050 · Fax: +32/14/256059
info@vsahandel.be · www.vsahandel.be
- ☞ A. R. Tech.
19, Rue Eugène Ruppert, Cloche D'Or · BP 1044
L-1010 Luxembourg
Tel.: +352/49/3333 · Fax: +352/40/2634
com@artech.lu
- ☞ STEINEL Italia S.r.l.
Largo Donegani 2
I-20121 Milano
Tel.: +39/02/96457231 · Fax: +39/02/96459295
info@steinell.it · www.steinell.it
- ☞ SAEI-94 S.L.
C/ Trepadella, n° 10 · Pol. Ind. Castellbisbal Sud
E-08755 Castellbisbal (Barcelona)
Tel.: +34/93/772 28 49 · Fax: +34/93/772 01 80
saet94@saet94.com
- ☞ Pronodis - Soluções Tecnológicas, Lda.
Zona Industrial Vila Verde Sul, Rua D, n.º 11
P-3770-305 Oliveira do Bairro
Tel.: +351/234/484031 · Fax: +351/234/484033
pronodis@pronodis.pt · www.pronodis.pt
- ☞ KARL H STRÖM AB
Verktygsvägen 4
S-55302 Jönköping
Tel.: +46/36/31 42 40 · Fax: +46/36/31 42 49
www.khs.se · kontakt@khs.se
- ☞ BROMMANN Aps
Ellegaardvej 18 · DK-6400 Sønderborg
Tel.: +45 74428862 · Fax.: +45 74434360
brommann@brommann.dk
www.brommann.dk
- ☞ Oy Hedtec Ab
Lauttasaarentie 50
FI-00200 Helsinki
Tel.: +358/9/682 881 · Fax: +358/9/673 813
www.hedtec.fi/valaistus · lighting@hedtec.fi
- ☞ Vilan AS
Tvetenveien 30 B
N-0666 Oslo
Tel.: +47/22725000 · Fax: +47/22725001
post@vilan.no
- ☞ PANOS Lingonis + Sons O. E.
Aristofanos 8 Str. · GR-10554 Athens
Tel.: +30/210/3212021 · Fax: +30/210/3218630
lygonis@otenet.gr
- ☞ EGE SENSORLU AYDINLATMA İTH. İHR.
TIC. VE PAZ. Ltd. STI.
Gersan Sanayi Sitesi 2305 · Sokak No. 510
TR-06370 Bati Sitesi (Ankara)
Tel.: +90/3 12/2 57 12 33 · Fax: +90/3 12/2 55 60 41
ege@egeithalat.com.tr · www.egeithalat.com.tr
- ☞ ATERSAN İTHALAT MAK. İNŞ. TEKNİK
MLZ. SAN. ve TIC. A.Ş.
Tersane Cad. No: 63 · TR-34420 Karaköy/İstanbul
Tel. +90/212/2920664 Pbx.
Fax. +90/212/2920665
info@atersan.com · www.atersan.com
- ☞ ELNAS s.r.o.
Oblekovicke 394
CZ-67181 Znojmo
Tel.: +420/515/220126 · Fax: +420/515/244347
info@elnas.cz · www.elnas.cz
- ☞ LANGE ŁUKASZUK Sp.j.
Byków, ul. Wrocławska 43
PL-55-095 Mirków
Tel.: +48/71/3980861 · Fax: +48/71/3980819
firma@langelukaszuk.pl · www.langelukaszuk.pl
- ☞ DINOCOOP Kft
Radványi u. 24
H-1118 Budapest
Tel.: +36/1/3193064 · Fax: +36/1/3193066
www.dinocoop.hu · dinocoop@dinocoop.hu
- ☞ KVARCAS
Neries krantine 32
LT-48463, Kaunas
Tel.: +370/37/408030 · Fax: +370/37/408031
info@kvarcas.lt
- ☞ FORTRONIC AS
Teguri 45c
EST 51013 Tartu
Tel.: +372/7/475208 · Fax: +372/7/367229
info@fortronic.ee
- ☞ LOG Zabnica D.O.O.
Podjetje Za Trgovino · Srednje Bitnje 70
SLO-4209 Zabnica
Tel.: +386/42/312000 · Fax: +386/42/312331
info@log.si
- ☞ Neco s.r.o.
Ružová ul. 111
SK-01901 Ilava
Tel.: +421/42/4 45 67 10
Fax: +421/42/4 45 67 11
neco@neco.sk · www.neco.sk
- ☞ Steinell Distribution SRL · Parc industrial Metrom
RO · 500269 Brasov · Str. Carpătior nr. 60
Tel.: + 40(0)268 53 00 00
Fax: + 40(0)268 53 11 11
www.steinell.ro · info@steinell.ro
- ☞ Daljinsko Upravljanje d.o.o.
B. Smetane 10
HR-10 000 Zagreb
Tel.: +3 85/1/3 88 02 47 · Fax: +3 85/1/3 88 02 47
daljinsko-upravlanje@inet.hr
www.daljinsko-upravlanje.hr
- ☞ Amberg's SIA
Brivibas gatve 195-16
LV-1039 Riga
Tel.: 00371 67550740 · Fax: 00371 67552850
www.ambergs.lv · ambergs@ambergs.lv
- ☞ Производител:
STEINEL Vertrieb GmbH & Co. KG
D-33442 Herzebrock-Clarholz, Германия
Тел.: +49(0) 5245/448-0
Факс: +49(0) 5245/448-197
- ☞ SVETILNIKI
Str. Malaya Ordinka, 39
RUS-113184 Moskau
Tel.: +7/95/2 37 28 58 · Fax: +7/95/2 37 11 82
goncharov@steinell-rus.ru

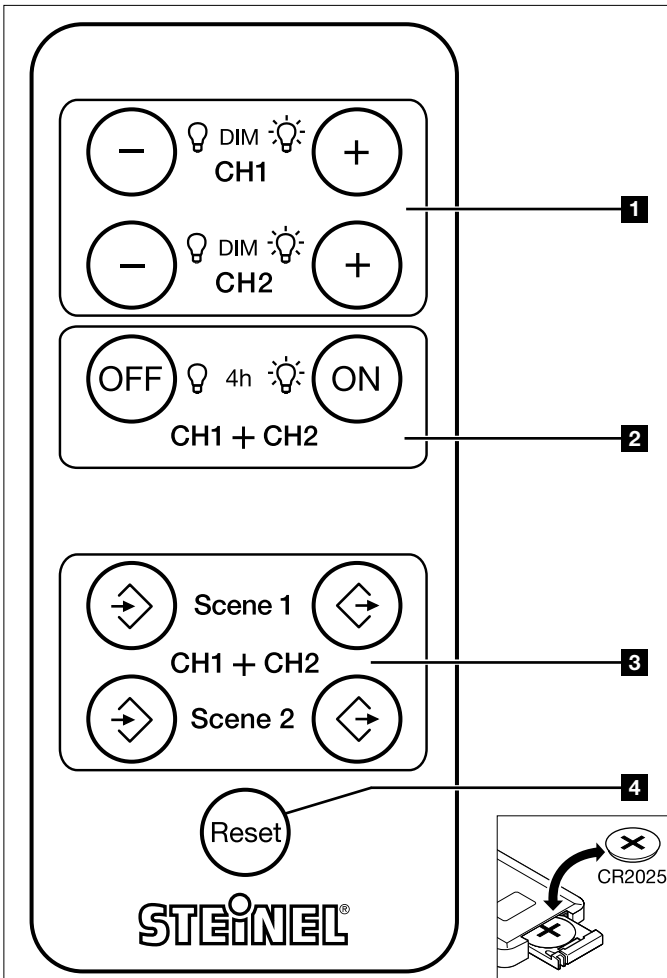
Presence Control PRO

DALI



i

RC 5



110018794 02/2012_C

NEDERLANDS

NL

Het principe

Voor de Presence Control PRO DALI melder kan de gewenste lichtwaarde via een infrarood-afstandsbediening worden ingesteld en kunnen max. 2 scènes worden opgeslagen. Bovendien kan de modus permanente werking voor 4 uur UIT of AAN worden gezet.

Funcities

Dimfunctie

Ⓐ DIM **1** Dimlevel verlagen of verhogen. Instellen van de gewenste lichtwaarde. De als laatste gekozen instelling blijft dan steeds opgeslagen.

Licht AAN/UIT

Ⓐ 4h **2** D.m.v. druk op de knop beide uitgangen 4 uur permanent UIT of permanent AAN.

Scène 1-2 opslaan

- 3** Slaat de betreffende scène voor beide uitgangen op.
 Activeert de betreffende scène voor beide uitgangen.

Reset



- 4** Het terugzetten van de waarden naar de handmatig op de melder uitgevoerde instellingen of fabrieksinstellingen (alleen waarden die met de afstandsbediening kunnen worden veranderd).

Funciegarantie

Dit STEINEL-product is met grote zorgvuldigheid gefabriceerd, getest op goede werking en veiligheid volgens de geldende voorschriften, en vervolgens steekproefsgewijs gecontroleerd. STEINEL verleent garantie op de storingvrije werking. De garantietermijn bedraagt 36 maanden en gaat in op de datum van aanschaf door de klant. Wij verhelpen gebreken die berusten op materiaal- of productiefouten. De garantie bestaat uit reparatie of vernieuwen van de defecte onderdelen, door ons te beoordelen. Garantie vervalt bij schade aan onderdelen die aan slijtage onderhevig zijn en bij schade of gebreken, die door ondeskundig gebruik of onderhoud of door het gebruik van onderdelen van derden ontstaan. Schade aan andere voorwerpen is uitgesloten van garantie. De garantie wordt alleen verleend wanneer het niet-gedemonteerd apparaat met korte storingsbeschrijving, kassabon of rekening (koopdatum en winkelierstempel), goed verpakt naar het desbetreffende serviceadres wordt gestuurd.

Service

Na afloop van de garantietermijn of bij schade die niet onder de garantie valt, kan er ook door ons gerepareerd worden. Gelieve het product goed verpakt naar het dichtstbijzijnde serviceadres te sturen.

FUNCIE
36 maanden
GARANTIE

Service

- Ⓒ STEINEL-Schnell-Service
Dieselstraße 80-84
33442 Herzebrock-Clarholz
Tel.: +49/5246/448-188 · Fax: +49/5246/448-197
www.steinell.de · info@steinell.de
- Ⓐ I. MÜLLER GmbH
Peter-Paul-Str. 15
A-2201 Gerasdorf bei Wien
Tel.: +43/2246/2146 · Fax: +43/2246/20260
info@imueller.at
- Ⓒ PUAG AG
Oberebenstrasse 51
CH-5620 Bremgarten
Tel.: +41/56/6488888 · Fax: +41/56/6488880
info@puag.ch
- Ⓒ STEINEL U.K. LTD.
25, Manasty Road · Axis Park · Orton Southgate
GB-Peterborough Cambs PE2 6UP
Tel.: +44/1733/366-700 · Fax: +44/1733/366-701
steinel@steinell.co.uk
- Ⓒ Socket Tool Company Ltd
Unit 714 Northwest Business Park · Kilshane
Drive Ballycoolin · Dublin 15
Tel.: 00353/1/8809120 · Fax: 00353/1/8612061
info@sockettool.ie
- Ⓒ STEINEL FRANCE SAS · ACTICENTRE - CRT 2
Rue des Famards · Bât. M - Lot 3
F-59818 Lesquin Cedex
Tél. +33/3/20 30 34 00 · Fax: +33/3/20 30 34 20
www.steinell-france.fr · info@steinell-france.com
- Ⓒ VAN SPUJK AGENTUREN
Postbus 2 · 5688 HP OIRSCHOT
De Scheper 260 · 5688 HP OIRSCHOT
Tel. +31 499 571810 · Fax. +31 499 575795
vsa@vanspijk.nl · www.vanspijk.nl
- Ⓒ VSA handel Bvba
Hagelberg 29
B-2440 Geel
Tel.: +32/14/256050 · Fax: +32/14/256059
info@vsahandel.be · www.vsahandel.be
- Ⓒ A. R. Tech.
19, Rue Eugène Ruppert, Cloche D'Or · BP 1044
L-1010 Luxembourg
Tel.: +352/49/3333 · Fax: +352/40/2634
com@artech.lu
- Ⓒ STEINEL Italia S.r.l.
Largo Donegani 2
I-20121 Milano
Tel.: +39/02/96457231 · Fax: +39/02/96459295
info@steinell.it · www.steinell.it
- Ⓒ SAEI-94 S.L.
C/ Trepadella, n° 10 · Pol. Ind. Castellbisbal Sud
E-08755 Castellbisbal (Barcelona)
Tel.: +34/93/772 28 49 · Fax: +34/93/772 01 80
saet94@saet94.com
- Ⓒ Pronodis - Soluções Tecnológicas, Lda.
Zona Industrial Vila Verde Sul, Rua D, n.º 11
P-3770-305 Oliveira do Bairro
Tel.: +351/234/484031 · Fax: +351/234/484033
pronodis@pronodis.pt · www.pronodis.pt
- Ⓒ KARL H STRÖM AB
Verktygsvägen 4
S-55302 Jönköping
Tel.: +46/36/31 42 40 · Fax: +46/36/31 42 49
www.khs.se · kontakt@khs.se
- Ⓒ BROMMANN Aps
Ellegaardvej 18 · DK-6400 Sønderborg
Tel.: +45 74428862 · Fax.: +45 74434360
brommann@brommann.dk
www.brommann.dk
- Ⓒ Oy Hedtec Ab
Lauttasaarentie 50
FI-00200 Helsinki
Tel.: +358/9/682 881 · Fax: +358/9/673 813
www.hedtec.fi/valaistus · lighting@hedtec.fi
- Ⓒ Vilan AS
Tvetenveien 30 B
N-0666 Oslo
Tel.: +47/22725000 · Fax: +47/22725001
post@vilan.no
- Ⓒ PANOS Lingonis + Sons O. E.
Aristofanos 8 Str. · GR-10554 Athens
Tel.: +30/210/3212021 · Fax: +30/210/3218630
lygonis@otenet.gr
- Ⓒ EGE SENSORLU AYDINLATMA İTH. İHR.
TIC. VE PAZ. Ltd. STI.
Gersan Sanayi Sitesi 2305 · Sokak No. 510
TR-06370 Bati Sitesi (Ankara)
Tel.: +90/3 12/2 57 12 33 · Fax: +90/3 12/2 55 60 41
ege@egeithalat.com.tr · www.egeithalat.com.tr
- ATERSAN İTHALAT MAK. İNŞ. TEKNİK
MLZ. SAN. ve TIC. A.Ş.
Tersane Cad. No: 63 · TR-34420 Karaköy/İstanbul
Tel. +90/212/2920664 Pbx.
Fax. +90/212/2920665
info@atersan.com · www.atersan.com
- Ⓒ ELNAS s.r.o.
Oblekovice 394
CZ-67181 Znojmo
Tel.: +48/71/3980861 · Fax: +420/515/244347
info@elnas.cz · www.elnas.cz
- Ⓒ LANGE ŁUKASZUK Sp.j.
Byków, ul. Wrocławska 43
PL-55-095 Mirków
Tel.: +48/71/3980861 · Fax: +48/71/3980819
firma@langelukaszuk.pl · www.langelukaszuk.pl
- Ⓒ DINOCOOP Kft
Radvány u. 24
H-1118 Budapest
Tel.: +36/1/3193064 · Fax: +36/1/3193066
www.dinocoop.hu · dinocoop@dinocoop.hu
- Ⓒ KVARCAS
Neries krantine 32
LT-48463, Kaunas
Tel.: +370/37/408030 · Fax: +370/37/408031
info@kvarcas.lt
- Ⓒ FORTRONIC AS
Teguri 45c
EST 51013 Tartu
Tel.: +372/7/475208 · Fax: +372/7/367229
info@fortronic.ee
- Ⓒ LOG Zabnica D.O.O.
Podjetje Za Trgovino · Srednje Bitnje 70
SLO-4209 Zabnica
Tel.: +386/42/312000 · Fax: +386/42/312331
info@log.si
- Ⓒ Neco s.r.o.
Ružová ul. 111
SK-01901 Ilava
Tel.: +421/42/4 45 67 10
Fax: +421/42/4 45 67 11
neco@neco.sk · www.neco.sk
- Ⓒ Steinel Distribution SRL · Parc industrial Metrom
RO - 500269 Brasov · Str. Carpatilor nr. 60
Tel.: + 40(0)268 53 00 00
Fax: + 40(0)268 53 11 11
www.steinell.ro · info@steinell.ro
- Ⓒ Daljinsko Upravljanje d.o.o.
B. Smetane 10
HR-10 000 Zagreb
Tel.: +3 85/1/3 88 02 47 · Fax: +3 85/1/3 88 02 47
daljinsko-upravlanje@inet.hr
www.daljinsko-upravlanje.hr
- Ⓒ Ambergs SIA
Brivibas gatve 195-16
LV-1039 Riga
Tel.: 00371 67550740 · Fax: 00371 67552850
www.ambergs.lv · ambergs@ambergs.lv
- Ⓒ Производител:
STEINEL Vertrieb GmbH & Co. KG
D-33442 Herzebrock-Clarholz, Германия
Tel.: +49(0) 5245/448-0
Факс: +49(0) 5245/448-197
- SVETILNIKI
Str. Malaya Ordinka, 39
RUS-113184 Moskau
Tel.: +7/95/2 37 28 58 · Fax: +7/95/2 37 11 82
goncharov@steinell-rus.ru

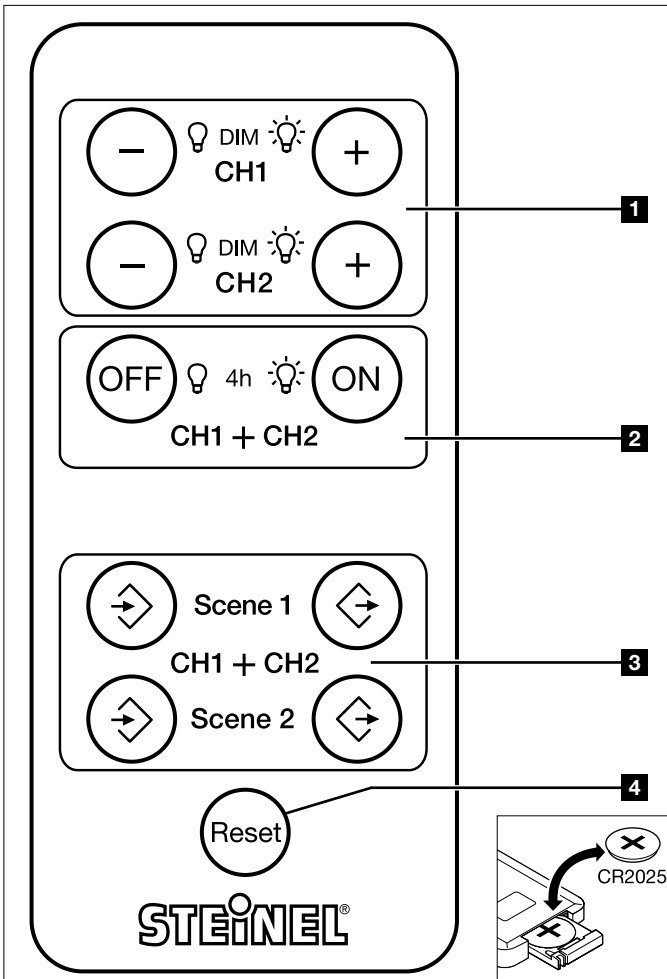
Presence Control PRO

DALI



i

RC 5



110018794 02/2012_C

ITALIANO

I

Il principio

Per il rilevatore di presenza Control PRO DALI vi è la possibilità di impostare il valore di luminosità nominale desiderato tramite un telecomando a raggi infrarossi e di memorizzare fino a 2 scenari. Inoltre vi è l'opzione di attivare o disattivare il funzionamento continuo per 4 ore.

Funzioni

Funzione di dimmerazione

☞ DIM ☞ 1 Riduzione o aumento del livello di dimmerazione. Impostazione del valore di luminosità nominale desiderato. Viene di volta in volta mantenuta l'ultima impostazione selezionata.

luce ON/OFF

☞ 4h ☞ 2 Premendo il tasto ON si accende la luce di entrambi i canali per 4 ore, premendo OFF si spengono istantaneamente.

Memorizzazione scenari 1-2

- 3 ☞ Memorizza il relativo scenario per entrambe le uscite.
☞ Attiva il relativo scenario per entrambe le uscite.

Reset

☞ 4 Ripristino dei valori a quelli impostati manualmente sul rilevatore o a quelli impostati dal costruttore (solo per i valori che possono venire modificati con il telecomando)

Garanzia di funzionamento

Questo prodotto STEINEL viene costruito con la massima cura, con controlli di funzionamento e del grado di sicurezza in conformità alle norme vigenti in materia; vengono poi effettuati collaudi con prove a campione. STEINEL garantisce la perfetta qualità ed il funzionamento. La garanzia si estende a 36 mesi ed inizia con il giorno di vendita all'utente. Noi eliminiamo vizi dovuti a difetti del materiale o ad errori di fabbricazione, la prestazione della garanzia consiste a nostra discrezione nella riparazione o nella sostituzione di pezzi difettosi. La garanzia non viene prestata in caso di danni a pezzi soggetti ad usura nonché di danni e difetti dovuti a trattamento e/o manutenzione inadeguati o all'impiego di pezzi di altri costruttori. Sono esclusi dal diritto di garanzia ulteriori danni conseguenti che si verificano su oggetti estranei. La garanzia viene prestata solo se l'apparecchio viene inviato non smontato, ben imballato e accompagnato da una breve descrizione del difetto e dallo scontrino o dalla fattura (in cui siano indicati la data dell'acquisto e il timbro del rivenditore), al centro di assistenza competente.

Servizio di assistenza

Con periodo di garanzia scaduto e nel caso di difetti che non danno diritto a prestazioni di garanzia, il nostro centro di assistenza esegue le relative riparazioni. Inviare il prodotto ben imballato, al più vicino centro di assistenza.

GARANZIA
36 mesi
sulle funzioni

Service

- ☞ STEINEL-Schnell-Service
Dieselstraße 80-84
33442 Herzebrock-Clarholz
Tel.: +49/5245/448-188 · Fax: +49/5245/448-197
www.steinell.de · info@steinell.de
- ☞ I. MÜLLER GmbH
Peter-Paul-Str. 15
A-2201 Gerasdorf bei Wien
Tel.: +43/2246/2146 · Fax: +43/2246/20260
info@imueller.at
- ☞ PUAG AG
Oberebenstrasse 51
CH-5620 Bremgarten
Tel.: +41/56/6488888 · Fax: +41/56/6488880
info@puag.ch
- ☞ STEINEL U.K. LTD.
25, Manasty Road · Axis Park · Orton Southgate
GB-Peterborough Cambs PE2 6UP
Tel.: +44/1733/366-700 · Fax: +44/1733/366-701
steinel@steinell.co.uk
- ☞ Socket Tool Company Ltd
Unit 714 Northwest Business Park · Kilshane
Drive Ballycoolin · Dublin 15
Tel.: 00353/1/8809120 · Fax: 00353/1/8612061
info@sockettool.ie
- ☞ STEINEL FRANCE SAS · ACTICENTRE - CRT 2
Rue des Farnards - Bât. M - Lot 3
F-59818 Lesquin Cedex
Tél. +33/3/20 30 34 00 · Fax: +33/3/20 30 34 20
www.steinell-france.fr · info@steinellfrance.com
- ☞ VAN SPUK AGENTUREN
Postbus 2 · 5688 HP OIRSCHOT
De Schepers 260 · 5688 HP OIRSCHOT
Tel. +31 499 571810 · Fax. +31 499 575795
vsa@vanspijk.nl · www.vanspijk.nl
- ☞ VSA handel Bvba
Hagelberg 29
B-2440 Geel
Tel.: +32/14/256050 · Fax: +32/14/256059
info@vsahandel.be · www.vsahandel.be
- ☞ A. R. Tech.
19, Rue Eugène Ruppert, Cloche D'Or · BP 1044
L-1010 Luxembourg
Tel.: +352/49/3333 · Fax: +352/40/2634
com@artech.lu
- ☞ STEINEL Italia S.r.l.
Largo Donegani 2
I-20121 Milano
Tel.: +39/02/96457231 · Fax: +39/02/96459295
info@steinell.it · www.steinell.it
- ☞ SAEET-94 S.L.
C/ Trepadella, n° 10 · Pol. Ind. Castellbisbal
E-08755 Castellbisbal (Barcelona)
Tel.: +34/93/772 28 49 · Fax: +34/93/772 01 80
saet94@saet94.com
- ☞ Pronodis - Soluções Tecnológicas, Lda.
Zona Industrial Vila Verde Sul, Rua D, n.º 11
P-3770-305 Oliveira do Bairro
Tel.: +351/234/484031 · Fax: +351/234/484033
pronodis@pronodis.pt · www.pronodis.pt
- ☞ KARL H STRÖM AB
Verktygsvägen 4
S-55302 Jönköping
Tel.: +46/36/31 42 40 · Fax: +46/36/31 42 49
www.khns.se · kontakt@khns.se
- ☞ BROMMANN Aps
Ellegaardvej 18 · DK-6400 Sønderborg
Tel.: +45 74428862 · Fax.: +45 74434360
brommann@brommann.dk
www.brommann.dk
- ☞ Oy Hedtec Ab
Lauttasaarentie 50
FI-00200 Helsinki
Tel.: +358/9/682 881 · Fax: +358/9/673 813
www.hedtec.fi/valaistus · lighting@hedtec.fi
- ☞ Vilan AS
Tvetenveien 30 B
N-0666 Oslo
Tel.: +47/22725000 · Fax: +47/22725001
post@vilan.no
- ☞ PANOS Lingonis + Sons O. E.
Aristofanos 8 Str. · GR-10554 Athens
Tel.: +30/210/3212021 · Fax: +30/210/3218630
lygonis@otenet.gr
- ☞ EGE SENSORLU AYDINLATMA İTH. İHR.
TIC. VE PAZ. Ltd. STI.
Gersan Sanayi Sitesi 2305 · Sokak No. 510
TR-06370 Bati Sitesi (Ankara)
Tel.: +90/3 12/2 57 12 33 · Fax: +90/3 12/2 55 60 41
ege@egeithalat.com.tr · www.egethalat.com.tr
- ☞ ATERSAN İTHALAT MAK. İNŞ. TEKNİK
MLZ. SAN. ve TIC. A.Ş.
Tersane Cad. No: 63 · TR-34420 Karaköy/İstanbul
Tel.: +90/212/2920664 Pbx.
Fax: +90/212/2920665
info@atersan.com · www.atersan.com
- ☞ ELNAS s.r.o.
Oblekovicke 394
CZ-67181 Znojmo
Tel.: +48/71/3980861 · Fax: +420/515/244347
info@elnas.cz · www.elnas.cz
- ☞ LANGE ŁUKASZUK Sp.j.
Byków, ul. Wrocławska 43
PL-55-095 Mirków
Tel.: +48/71/3980861 · Fax: +48/71/3980819
firma@langelukaszuk.pl · www.langelukaszuk.pl
- ☞ DINOCOOP Kft
Radványi u. 24
H-1118 Budapest
Tel.: +36/1/3193064 · Fax: +36/1/3193066
www.dinocoop.hu · dinocoop@dinocoop.hu
- ☞ KVARCAS
Neries krintane 32
LT-48463, Kaunas
Tel.: +370/37/408030 · Fax: +370/37/408031
info@kvarcas.lt
- ☞ FORTRONIC AS
Teguri 45c
EST 51013 Tartu
Tel.: +372/7/475208 · Fax: +372/7/367229
info@fortronic.ee
- ☞ LOG Zabnica D.O.O.
Podjetje Za Trgovino · Srednje Bitnje 70
SLO-4209 Zabnica
Tel.: +386/42/312000 · Fax: +386/42/312331
info@log.si
- ☞ Neco s.r.o.
Ružová ul. 111
SK-01901 Ilava
Tel.: +421/42/4 45 67 10
Fax: +421/42/4 45 67 11
neco@neco.sk · www.neco.sk
- ☞ Steinel Distribution SRL · Parc industrial Metrom
RO · 500269 Brasov · Str. Carpatilor nr. 60
Tel.: + 40(0)268 53 00 00
Fax: + 40(0)268 53 11 11
www.steinell.ro · info@steinell.ro
- ☞ Daljinsko Upravljanje d.o.o.
B. Smetane 10
HR-10 000 Zagreb
Tel.: +3 85/1/3 88 02 47 · Fax: +3 85/1/3 88 02 47
daljinsko-upravlanje@inet.hr
www.daljinsko-upravlanje.hr
- ☞ Ambergs SIA
Brivibas gatve 195-16
LV-1039 Riga
Tel.: 00371 67550740 · Fax: 00371 67552850
www.ambergs.lv · ambergs@ambergs.lv
- ☞ Производител:
STEINEL Vertrieb GmbH & Co. KG
D-33442 Herzebrock-Clarholz, Германия
Tel.: +49(0) 5245/448-0
Факс: +49(0) 5245/448-197
- ☞ SVETILNIKI
Str. Malaya Ordinka, 39
RUS-113184 Moskau
Tel.: +7/95/2 37 28 58 · Fax: +7/95/2 37 11 82
goncharov@steinell-rus.ru

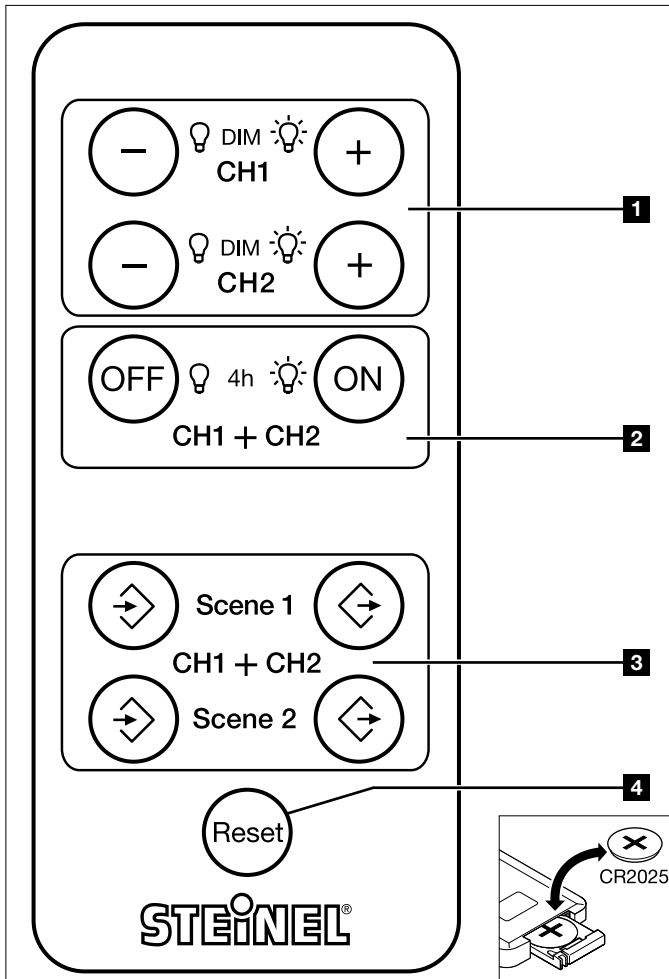
Presence Control PRO

DALI



i

RC 5



110018794 02/2012_C

ESPAÑOL

E

El concepto

Para el detector Presence Control PRO DALI, es posible ajustar el valor de luminosidad requerido a través de un mando a distancia infrarrojo, memorizando hasta 2 escenarios. Adicionalmente, existe la opción de una conexión ON u OFF permanente durante 4 horas.

Funciones

Función de graduación

☾ DIM ☼ **1** Reducir o aumentar el grado de luz.
Ajuste del valor requerido de luminosidad. La última configuración queda memorizada.

Luz ENCENDIDA/APAGADA

☾ 4h ☼ **2** Pulsando el botón, ambas salidas APAGADAS o ENCENDIDAS 4 horas permanentemente.

Memorizar escenario 1-2

- 3** memoriza el correspondiente escenario para ambas salidas.
 activa el correspondiente escenario para ambas salidas.

Reposición

4 Reposición de los parámetros del detector a los valores ajustados manualmente o a la configuración de fábrica (sólo valores modificables con el mando a distancia)

Garantía de funcionamiento

Este producto STEINEL ha sido elaborado con el máximo esmero, habiendo pasado los controles de funcionamiento y seguridad previstos por las disposiciones vigentes, así como un control adicional de muestreo al azar. STEINEL garantiza el perfecto estado y funcionamiento. El periodo de garantía es de 36 meses comenzando el día de la venta al consumidor. Reparamos los defectos por vicios de material o de fabricación. La garantía se aplicará con la reparación o el cambio de piezas defectuosas, según nuestro criterio. La prestación de garantía queda anulada en caso de daños producidos en piezas de desgaste, daños y defectos originados por uso o mantenimiento inadecuados y los causados por el uso de piezas de otros fabricantes. Quedan excluidos de la garantía los daños consecuenciales causados en objetos ajenos. La garantía sólo será efectiva enviando el aparato no deshecho, con una breve descripción del fallo, tique de caja o factura (con fecha de compra y sello del comercio), bien empaquetado, al correspondiente centro de servicio.

Servicio

Una vez transcurrido el periodo de garantía o en caso de defectos no cubiertos por la misma, las reparaciones las lleva a cabo nuestro departamento técnico. Rogamos envíen el producto bien empaquetado al centro de servicio más próximo.

GARANTÍA

36 meses

DE FUNCIONAMIENTO

Service

- ☉ STEINEL-Schnell-Service
Dieselstraße 80-84
33442 Herzebrock-Clarholz
Tel.: +49/5245/448-188 · Fax: +49/5245/448-197
www.steinell.de · info@steinell.de
- Ⓐ I. MÜLLER GmbH
Peter-Paul-Str. 15
A-2201 Gerasdorf bei Wien
Tel.: +43/2246/2146 · Fax: +43/2246/20260
info@imuelller.at
- ☉ PUAG AG
Oberebenstrasse 51
CH-5620 Bremgarten
Tel.: +41/56/6488888 · Fax: +41/56/6488880
info@puag.ch
- ☉ STEINEL U.K. LTD.
25, Manasty Road · Axis Park · Orton Southgate
GB-Peterborough Cambs PE2 6UP
Tel.: +44/1733/366-700 · Fax: +44/1733/366-700
steinel@steinell.co.uk
- ☉ Socket Tool Company Ltd
Unit 714 Northwest Business Park · Kilshane
Drive Ballycoolin · Dublin 15
Tel.: 00353/1/8809120 · Fax: 00353/1/8612061
info@sockettool.ie
- ☉ STEINEL FRANCE SAS · ACTICENTRE - CRT 2
Rue des Farnards - Bât. M - Lot 3
F-59818 Lesquin Cedex
Tél. +33/3/20 30 34 00 · Fax: +33/3/20 30 34 20
www.steinell-france.fr · info@steinellfrance.com
- ☉ VAN SPUK AGENTUREN
Postbus 2 · 5688 HP OIRSCHOT
De Scheper 260 · 5688 HP OIRSCHOT
Tel. +31 499 571810 · Fax. +31 499 575795
vsa@vanspijk.nl · www.vanspijk.nl
- ☉ VSA handel Bvba
Hagelberg 29
B-2440 Geel
Tel.: +32/14/256050 · Fax: +32/14/256059
info@vsa-handel.be · www.vsa-handel.be
- ☉ A. R. Tech.
19, Rue Eugène Ruppert, Cloche D'Or · BP 1044
L-1010 Luxembourg
Tel.: +352/49/3333 · Fax: +352/40/2634
com@artech.lu
- ☉ STEINEL Italia S.r.l.
Largo Donegani 2
I-20121 Milano
Tel.: +39/02/96457231 · Fax: +39/02/96459295
info@steinell.it · www.steinell.it
- ☉ SAEET-94 S.L.
C/ Trepadella, n° 10 · Pol. Ind. Castellbisbal Sud
E-08755 Castellbisbal (Barcelona)
Tel.: +34/93/772 28 49 · Fax: +34/93/772 01 80
saet94@saet94.com
- ☉ Pronodis - Soluções Tecnológicas, Lda.
Zona Industrial Vila Verde Sul, Rua D, n.º 11
P-3770-305 Oliveira do Bairro
Tel.: +351/234/484031 · Fax: +351/234/484033
pronodis@pronodis.pt · www.pronodis.pt
- ☉ KARL H STRÖM AB
Verktygsvägen 4
S-55302 Jönköping
Tel.: +46/36/31 42 40 · Fax: +46/36/31 42 49
www.khs.se · kontakt@khs.se
- ☉ BROMMANN Aps
Ellegaardvej 18 · DK-6400 Sønderborg
Tel.: +45 74428862 · Fax.: +45 74434360
brommann@brommann.dk
www.brommann.dk
- ☉ Oy Hedtec Ab
Lauttasaarentie 50
FI-00200 Helsinki
Tel.: +358/9/682 881 · Fax: +358/9/673 813
www.hedtec.fi/valaistus · lighting@hedtec.fi
- ☉ Vilan AS
Tvetenveien 30 B
N-0666 Oslo
Tel.: +47/22725000 · Fax: +47/22725001
post@vilan.no
- ☉ PANOS Lingonis + Sons O. E.
Aristofanos 8 Str. · GR-10554 Athens
Tel.: +30/210/3212021 · Fax: +30/210/3218630
lygonis@otenet.gr
- ☉ EGE SENSORLU AYDINLATMA İTH. İHR.
TIC. VE PAZ. Ltd. STI.
Gersan Sanayi Sitesi 2305 · Sokak No. 510
TR-06370 Bati Sitesi (Ankara)
Tel.: +90/3 12/2 57 12 33 · Fax: +90/3 12/2 55 60 41
ege@egeithalat.com.tr · www.egeithalat.com.tr
- ATERSAN İTHALAT MAK. İNŞ. TEKNİK
MLZ. SAN. ve TIC. A.Ş.
Tersane Cad. No: 63 · TR-34420 Karaköy/İstanbul
Tel.: +90/212/2920664 Pbx.
Fax: +90/212/2920665
info@atersan.com · www.atersan.com
- ☉ ELNAS s.r.o.
Oblekovice 394
CZ-67181 Znojmo
Tel.: +420/515/220126 · Fax: +420/515/244347
info@elnas.cz · www.elnas.cz
- ☉ LANGE ŁUKASZUK Sp.j.
Byków, ul. Wroclawska 43
PL-55-095 Mirków
Tel.: +48/71/3980861 · Fax: +48/71/3980819
firma@langelukaszuk.pl · www.langelukaszuk.pl
- ☉ DINOCOOP Kft
Radvány u. 24
H-1118 Budapest
Tel.: +36/1/3193064 · Fax: +36/1/3193066
www.dinocoop.hu · dinocoop@dinocoop.hu
- ☉ KVARCAS
Neries krantine 32
LT-48463, Kaunas
Tel.: +370/37/408030 · Fax: +370/37/408031
info@kvarcas.lt
- ☉ FORTRONIC AS
Teguri 45c
EST 51013 Tartu
Tel.: +372/7/475208 · Fax: +372/7/367229
info@fortronic.ee
- ☉ LOG Zabnica D.O.O.
Podjetje Za Trgovino · Srednje Bitnje 70
SLO-4209 Zabnica
Tel.: +386/42/312000 · Fax: +386/42/312331
info@log.si
- ☉ Neco s.r.o.
Ružová ul. 111
SK-01901 Ilava
Tel.: +421/42/4 45 67 10
Fax: +421/42/4 45 67 11
neco@neco.sk · www.neco.sk
- ☉ Steinel Distribution SRL · Parc industrial Metrom
RO · 500269 Brasov · Str. Carpătior nr. 60
Tel.: + 40(0)268 53 00 00
Fax: + 40(0)268 53 11 11
www.steinell.ro · info@steinell.ro
- ☉ Daljinsko Upravljanje d.o.o.
B. Smetane 10
HR-10 000 Zagreb
Tel.: +3 85/1/3 88 02 47 · Fax: +3 85/1/3 88 02 47
daljinsko-upravlanje@inet.hr
www.daljinsko-upravlanje.hr
- ☉ Ambergs SIA
Brivibas gatve 195-16
LV-1039 Riga
Tel.: 00371 67550740 · Fax: 00371 67552850
www.ambergs.lv · ambergs@ambergs.lv
- ☉ Производител:
STEINEL Vertrieb GmbH & Co. KG
D-33442 Herzebrock-Clarholz, Германия
Tel.: +49(0) 5245/448-0
Факс: +49(0) 5245/448-197
- SVETILNIKI
Str. Malaya Ordinka, 39
RUS-113184 Moskau
Tel.: +7/95/2 37 28 58 · Fax: +7/95/2 37 11 82
goncharov@steinell-rus.ru

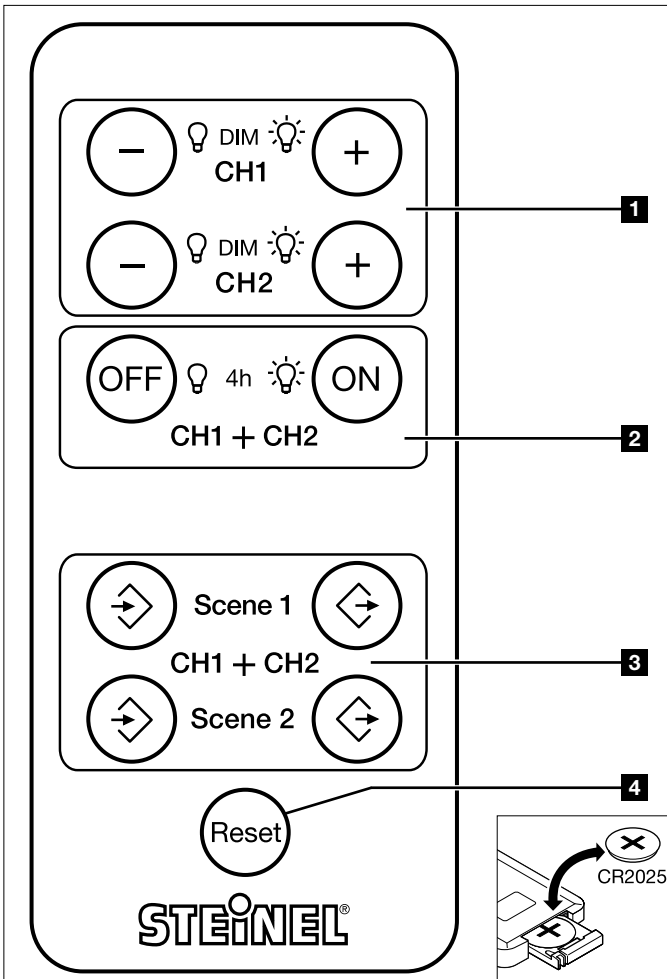
Presence Control PRO

DALI



i

RC 5



110018794 02/2012_C

PORTUGUÊS

P

O princípio

Para o detetor Presence Control PRO DALI existe a possibilidade de ajustar o valor nominal da luminosidade através de um comando de raios infravermelhos e guardar um total de 2 configurações específicas. Adicionalmente, existe a opção de DESLIGAR ou LIGAR 4 horas de luz permanente.

Funções

Função de regulação da luz

☾ DIM ☼ **1** Aumentar ou baixar o nível de intensidade da luz.
Ajustar o valor nominal da luminosidade pretendida. Ficará sempre guardada a última definição feita.

Luz ligada/desligada

☾ 4h ☼ **2** Premir o botão para DESLIGAR ou LIGAR 4 horas de luz permanente em ambas as saídas.

Guardar definições específicas 1-2

- 3** ↻ para guardar a respetiva definição específica para ambas as saídas.
↻ para ativar a respetiva definição específica para ambas as saídas.

Reset

4 Re colocação de todas as definições nos valores definidos manualmente no detetor ou nos valores de fábrica (apenas os valores que podem ser alterados com o comando).

Garantia de funcionamento

Este produto STEINEL foi fabricado com todo o zelo e o seu funcionamento e segurança verificados, de acordo com as normas em vigor, e sujeito a um controlo por amostragem aleatória. A STEINEL garante o bom estado e o bom funcionamento do aparelho. O prazo de garantia é de 36 meses a contar da data de compra. Eliminamos falhas relacionadas com defeitos de material ou de fabrico. A garantia inclui a reparação ou a substituição das peças com defeito, de acordo com o nosso critério, estando excluídas as peças sujeitas a desgaste, os danos e as falhas originados por uma utilização ou manutenção incorreta, bem como pela utilização de peças de terceiros. Excluem-se igualmente os danos provocados noutros objetos estranhos ao aparelho. Os serviços previstos na garantia só serão prestados caso o aparelho seja apresentado bem embalado no respetivo serviço de assistência técnica, devidamente montado e acompanhado do talão da caixa ou da fatura (data da compra e carimbo do revendedor) e de uma pequena descrição do problema.

Assistência

Depois de expirado o prazo de garantia ou em caso de falha não abrangida pela garantia, o nosso serviço de assistência técnica encarregar-se-á da reparação do seu aparelho. Basta enviar o produto bem acondicionado ao nosso centro de assistência técnica mais próximo de si.

GARANTIA
36 meses
DE FUNCIONAMENTO

Service

- Ⓢ STEINEL-Schnell-Service
Dieselstraße 80-84
33442 Herzebrock-Clarholz
Tel.: +49/5245/448-188 · Fax: +49/5245/448-197
www.steinell.de · info@steinell.de
- Ⓐ I. MÜLLER GmbH
Peter-Paul-Str. 15
A-2201 Gerasdorf bei Wien
Tel.: +43/2246/2146 · Fax: +43/2246/20260
info@imueллер.at
- Ⓢ PUAG AG
Oberebenstrasse 51
CH-5620 Bremgarten
Tel.: +41/56/6488888 · Fax: +41/56/6488880
info@puag.ch
- Ⓢ STEINEL U.K. LTD.
25, Manasty Road · Axis Park · Orton Southgate
GB-Peterborough Cambs PE2 6UP
Tel.: +44/1733/366-700 · Fax: +44/1733/366-710
steinel@steinell.co.uk
- Ⓢ Socket Tool Company Ltd
Unit 714 Northwest Business Park · Kilshane
Drive Ballycoolin · Dublin 15
Tel.: 00353/1/8809120 · Fax: 00353/1/8612061
info@sockettool.ie
- Ⓢ STEINEL FRANCE SAS · ACTICENTRE - CRT 2
Rue des Farnards - Bât. M - Lot 3
F-59818 Lesquin Cedex
Tél. +33/3/20 30 34 00 · Fax: +33/3/20 30 34 20
www.steinell-france.fr · info@steinellfrance.com
- Ⓢ VAN SPUK AGENTUREN
Postbus 2 · 5688 HP OIRSCHOT
De Scheper 260 · 5688 HP OIRSCHOT
Tel. +31 499 571810 · Fax. +31 499 575795
vsa@vanspijk.nl · www.vanspijk.nl
- Ⓢ VSA handel Bvba
Hagelberg 29
B-2440 Geel
Tel.: +32/14/256050 · Fax: +32/14/256059
info@vsahandel.be · www.vсахandel.be
- Ⓢ A. R. Tech.
19, Rue Eugène Ruppert, Cloche D'Or · BP 1044
L-1010 Luxembourg
Tel.: +352/49/3333 · Fax: +352/40/2634
com@artech.lu
- Ⓢ STEINEL Italia S.r.l.
Largo Donegani 2
I-20121 Milano
Tel.: +39/02/96457231 · Fax: +39/02/96459295
info@steinell.it · www.steinell.it
- Ⓢ SAET-94 S.L.
C/ Trepadella, n° 10 · Pol. Ind. Castellbisbal Sud
E-08755 Castellbisbal (Barcelona)
Tel.: +34/93/772 28 49 · Fax: +34/93/772 01 80
saet94@saet94.com
- Ⓢ Pronodis - Soluções Tecnológicas, Lda.
Zona Industrial Vila Verde Sul, Rua D, n.º 11
P-3770-305 Oliveira do Bairro
Tel.: +351/234/484031 · Fax: +351/234/484033
pronodis@pronodis.pt · www.pronodis.pt
- Ⓢ KARL H STRÖM AB
Verktygsvägen 4
S-55302 Jönköping
Tel.: +46/36/31 42 40 · Fax: +46/36/31 42 49
www.khs.se · kontakt@khs.se
- Ⓢ BROMMANN Aps
Ellegaardvej 18 · DK-6400 Sønderborg
Tel.: +45 74428862 · Fax.: +45 74434360
brommann@brommann.dk
www.brommann.dk
- Ⓢ Oy Hedtec Ab
Lauttasaarentie 50
FI-00200 Helsinki
Tel.: +358/9/682 881 · Fax: +358/9/673 813
www.hedtec.fi/valaistus · lighting@hedtec.fi
- Ⓢ Vilan AS
Tvetenveien 30 B
N-0666 Oslo
Tel.: +47/22725000 · Fax: +47/22725001
post@vilan.no
- Ⓢ PANOS Lingonis + Sons O. E.
Aristofanos 8 Str. · GR-10554 Athens
Tel.: +30/210/3212021 · Fax: +30/210/3218630
lygonis@otenet.gr
- Ⓢ EGE SENSORLU AYDINLATMA İTH. İHR.
TIC. VE PAZ. Ltd. STI.
Gersan Sanayi Sitesi 2305 · Sokak No. 510
TR-06370 Bati Sitesi (Ankara)
Tel.: +90/3 12/2 57 12 33 · Fax: +90/3 12/2 55 60 41
ege@egeithalat.com.tr · www.egeithalat.com.tr
- Ⓢ ATERSAN İTHALAT MAK. İNŞ. TEKNİK
MLZ. SAN. ve TIC. A.Ş.
Tersane Cad. No: 63 · TR-34420 Karaköy/İstanbul
Tel.: +90/212/2920664 Pbx.
Fax: +90/212/2920665
info@atersan.com · www.atersan.com
- Ⓢ ELNAS s.r.o.
Oblekovicke 394
CZ-67181 Znojmo
Tel.: +48/515/220126 · Fax: +420/515/244347
info@elnas.cz · www.elnas.cz
- Ⓢ LANGE ŁUKASZUK Sp.j.
Byków, ul. Wrocławskiej 43
PL-55-095 Mirków
Tel.: +48/71/3980861 · Fax: +48/71/3980819
firma@langelukaszuk.pl · www.langelukaszuk.pl
- Ⓢ DINOCOOP Kft
Radványi u. 24
H-1118 Budapest
Tel.: +36/1/3193064 · Fax: +36/1/3193066
www.dinocoop.hu · dinocoop@dinocoop.hu
- Ⓢ KVARCAS
Neries krantine 32
LT-48463, Kaunas
Tel.: +370/37/408030 · Fax: +370/37/408031
info@kvarcas.lt
- Ⓢ FORTTRONIC AS
Teguri 41c
EST 51013 Tartu
Tel.: +372/71/475208 · Fax: +372/71/367229
info@forttronic.ee
- Ⓢ LOG Zabnica D.O.O.
Podjetje Za Trgovino · Srednje Bitnje 70
SLO-4209 Zabnica
Tel.: +386/42/312000 · Fax: +386/42/312331
info@log.si
- Ⓢ Neco s.r.o.
Ružová ul. 111
SK-01901 Ilava
Tel.: +421/42/4 45 67 10
Fax: +421/42/4 45 67 11
neco@neco.sk · www.neco.sk
- Ⓢ Steinel Distribution SRL · Parc industrial Metrom
RO · 500269 Brasov · Str. Carpătitor nr. 60
Tel.: + 40(0)268 53 00 00
Fax: + 40(0)268 53 11 11
www.steinell.ro · info@steinell.ro
- Ⓢ Daljinsko Upravljanje d.o.o.
B. Smetane 10
HR-10 000 Zagreb
Tel.: +3 85/1/3 88 02 47 · Fax: +3 85/1/3 88 02 47
daljinsko-upravlanje@inet.hr
www.daljinsko-upravlanje.hr
- Ⓢ Ambergs SIA
Brivibas gatve 195-16
LV-1039 Riga
Tel.: 00371 67550740 · Fax: 00371 67552850
www.ambergs.lv · ambergs@ambergs.lv
- Ⓢ Производител:
STEINEL Vertrieb GmbH & Co. KG
D-33442 Herzebrock-Clarholz, Германия
Tel.: +49(0) 5245/448-0
Факс: +49(0) 5245/448-197
- Ⓢ SVETILNIKI
Str. Malaya Ordinka, 39
RUS-113184 Moskau
Tel.: +7/95/2 37 28 58 · Fax: +7/95/2 37 11 82
goncharov@steinell-rus.ru

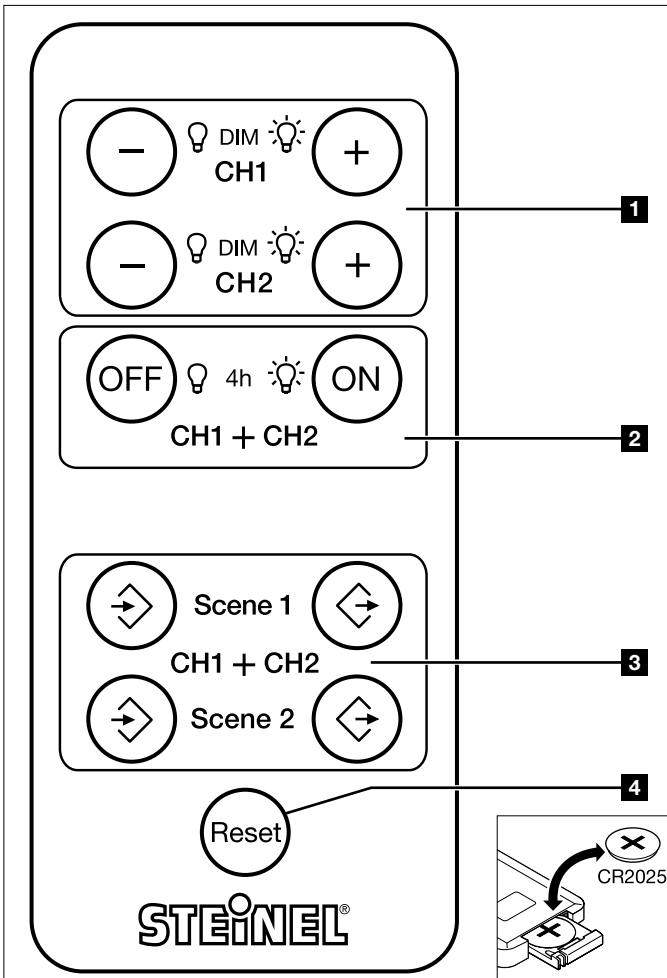
Presence Control PRO

DALI



i

RC 5



110018794 02/2012_C

SVENSKA

S

Princip

För armaturer som är anslutna till närvarovakt Control Pro med modellbeteckning DALI finns det möjlighet att tända i två olika scenarior via fjärrkontroll RC 5. Belysningen kan även tändas eller släckas med fjärrkontrollen.

Funktionen

Dimmerfunktion

Ⓐ DIM **1** Minska eller öka ljusnivån. Ställ in önskad ljusnivå (dimming). Sensorn kommer ihåg det sist inställda värdet när belysningen återigen tänds.

Tänd - släck

Ⓐ 4h **2** Tänd - släck med 4 timmar permanent ljus på bägge kanalerna samtidigt.

Programering scen 1-2

- 3** Sparar inställd dimrnivå-ljusnivå på bägge kanalerna.
 Aktiverar lagrad inställd dimrnivå-ljusnivå på bägge kanalerna.

Reset

4 Återställning av alla funktioner till de manuellt inställda värdena på närvarovakten ut . fabriksinställning för inställningar som endast kan göras med fjärrkontroll (som programmering av scenario).

Funktionsgaranti

Denna STEINEL produkt är tillverkad med största noggrannhet. Den är funktions- och säkerhetstestad enligt gällande föreskrifter och har därefter genomgått en stickprovskontroll. Steinell garanterar felfri funktion. Garantin gäller i 36 månader från inköpsdagen. Vi återgår på fel som beror på material- eller tillverkningsfel. Garantin innebär att varan repareras eller att defekt del byts ut enligt vårt val. Garantin omfattar inte slitage och skador orsakade av felaktig hantering eller av bristande underhåll och skötsel av produkten. Följdsador på främmande föremål ersätts ej. Garantin gäller endast då produkten, som inte får vara isärtagen, lämnas väl förpackad med fakturakopia eller kvitto (inköpsdatum och stämpel) till vår återförsäljare för åtgärd.

Reparationservice:

Efter garantins utgång eller vid fel som inte omfattas av garantin kan produkten, om möjligt, repareras på vår serviceverkstad. Vänligen kontakta oss innan Ni sänder tillbaka produkten för reparation.

FUNKTIONER
36 månaders
GARANTI

Service

- Ⓒ STEINEL-Schnell-Service
Dieselstraße 80-84
33442 Herzebrock-Clarholz
Tel.: +49/5245/448-188 · Fax: +49/5245/448-197
www.steinell.de · info@steinell.de
- Ⓐ I. MÜLLER GmbH
Peter-Paul-Str. 15
A-2201 Gerasdorf bei Wien
Tel.: +43/2246/2146 · Fax: +43/2246/20260
info@imueller.at
- Ⓒ PUAG AG
Oberebenstrasse 51
CH-5620 Bremgarten
Tel.: +41/56/6488888 · Fax: +41/56/6488880
info@puag.ch
- Ⓒ STEINEL U.K. LTD.
25, Manasty Road · Axis Park · Orton Southgate
GB-Peterborough Cambs PE2 6UP
Tel.: +44/1733/366-700 · Fax: +44/1733/366-701
steinell@steinell.co.uk
- Ⓒ Socket Tool Company Ltd
Unit 714 Northwest Business Park · Kilshane
Drive Ballycoolin · Dublin 15
Tel.: 00353/1/8809120 · Fax: 00353/1/8612061
info@sockettool.ie
- Ⓒ STEINEL FRANCE SAS · ACTICENTRE - CRT 2
Rue des Farnards - Bât. M - Lot 3
F-59818 Lesquin Cedex
Tél. +33/3/20 30 34 00 · Fax: +33/3/20 30 34 20
www.steinell-france.fr · info@steinellfrance.com
- Ⓒ VAN SPIJK AGENTUREN
Postbus 2 · 5688 HP OIRSCHOT
De Schepers 260 · 5688 HP OIRSCHOT
Tel. +31 499 571810 · Fax. +31 499 575795
vsa@vanspijk.nl · www.vanspijk.nl
- Ⓒ VSA handel Bvba
Hagelberg 29
B-2440 Geel
Tel.: +32/14/256050 · Fax: +32/14/256059
info@vsahandel.be · www.vsahandel.be
- Ⓒ A. R. Tech.
19, Rue Eugène Ruppert, Cloche D'Or · BP 1044
L-1010 Luxembourg
Tel.: +352/49/3333 · Fax: +352/40/2634
com@artech.lu
- Ⓒ STEINEL Italia S.r.l.
Largo Donegani 2
I-20121 Milano
Tel.: +39/02/96457231 · Fax: +39/02/96459295
info@steinell.it · www.steinell.it
- Ⓒ SAEI-94 S.L.
C/ Trepadella, n° 10 · Pol. Ind. Castellbisbal Sud
E-08755 Castellbisbal (Barcelona)
Tel.: +34/93/772 28 49 · Fax: +34/93/772 01 80
saet94@saet94.com
- Ⓒ Pronodis - Soluções Tecnológicas, Lda.
Zona Industrial Vila Verde Sul, Rua D, n.º 11
P-3770-305 Oliveira do Bairro
Tel.: +351/234/484031 · Fax: +351/234/484033
pronodis@pronodis.pt · www.pronodis.pt
- Ⓒ KARL H STRÖM AB
Verktygsvägen 4
S-55302 Jönköping
Tel.: +46/36/31 42 40 · Fax: +46/36/31 42 49
www.khs.se · kontakt@khs.se
- Ⓒ BROMMANN Aps
Ellegaardvej 18 · DK-6400 Sønderborg
Tel.: +45 74428862 · Fax.: +45 74434360
brommann@brommann.dk
www.brommann.dk
- Ⓒ Oy Hedtec Ab
Lauttasaarentie 50
FI-00200 Helsinki
Tel.: +358/9/682 881 · Fax: +358/9/673 813
www.hedtec.fi/valaistus · lighting@hedtec.fi
- Ⓒ Vilan AS
Tvetenveien 30 B
N-0666 Oslo
Tel.: +47/22725000 · Fax: +47/22725001
post@vilan.no

- Ⓒ PANOS Lingonis + Sons O. E.
Aristofanos 8 Str. · GR-10554 Athens
Tel.: +30/210/3212021 · Fax: +30/210/3218630
lygonis@otenet.gr
- Ⓒ EGE SENSORLU AYDINLATMA İTH. İHR.
TIC. VE PAZ. Ltd. STI.
Gersan Sanayi Sitesi 2305 · Sokak No. 510
TR-06370 Bati Sitesi (Ankara)
Tel.: +90/3 12/2 57 12 33 · Fax: +90/3 12/2 55 60 41
ege@egeithalat.com.tr · www.egeithalat.com.tr
- ATERSAN İTHALAT MAK. İNŞ. TEKNİK
MLZ. SAN. ve TIC. A.Ş.
Tersane Cad. No: 63 · TR-34420 Karaköy/İstanbul
Tel. +90/212/2920664 Pbx.
Fax. +90/212/2920665
info@atersan.com · www.atersan.com
- Ⓒ ELNAS s.r.o.
Oblekovicke 394
CZ-67181 Znojmo
Tel.: +48/71/3980861 · Fax: +420/515/244347
info@elnas.cz · www.elnas.cz
- Ⓒ LANGE ŁUKASZUK Sp.j.
Byków, ul. Wrocławska 43
PL-55-095 Mirków
Tel.: +48/71/3980861 · Fax: +48/71/3980819
firma@langelukaszuk.pl · www.langelukaszuk.pl
- Ⓒ DINOCOOP Kft
Radvány u. 24
H-1118 Budapest
Tel.: +36/1/3193064 · Fax: +36/1/3193066
www.dinocoop.hu · dinocoop@dinocoop.hu
- Ⓒ KVARCAS
Neries krantine 32
LT-48463, Kaunas
Tel.: +370/37/408030 · Fax: +370/37/408031
info@kvarcas.lt
- Ⓒ FORTRONIC AS
Teguri 45c
EST 51013 Tartu
Tel.: +372/7/475208 · Fax: +372/7/367229
info@fortronic.ee
- Ⓒ LOG Zabnica D.O.O.
Podjetje Za Trgovino · Srednje Bitnje 70
SLO-4209 Zabnica
Tel.: +386/42/312000 · Fax: +386/42/312331
info@log.si
- Ⓒ Neco s.r.o.
Ružová ul. 111
SK-01901 Ilava
Tel.: +421/42/4 45 67 10
Fax: +421/42/4 45 67 11
neco@neco.sk · www.neco.sk
- Ⓒ Steinell Distribution SRL · Parc industrial Metrom
RO - 500269 Brasov · Str. Carpatilor nr. 60
Tel.: + 40(0)268 53 00 00
Fax: + 40(0)268 53 11 11
www.steinell.ro · info@steinell.ro
- Ⓒ Daljinsko Upravljanje d.o.o.
B. Smetane 10
HR-10 000 Zagreb
Tel.: +3 85/1/3 88 02 47 · Fax: +3 85/1/3 88 02 47
daljinsko-upravlanje@inet.hr
www.daljinsko-upravlanje.hr
- Ⓒ Amberg's SIA
Brivibas gatve 195-16
LV-1039 Riga
Tel.: 00371 67550740 · Fax: 00371 67552850
www.ambergs.lv · ambergs@ambergs.lv
- Ⓒ Производител:
STEINEL Vertrieb GmbH & Co. KG
D-33442 Herzebrock-Clarholz, Германия
Tel.: +49(0) 5245/448-0
Факс: +49(0) 5245/448-197
- SVETILNIKI
Str. Malaya Ordinka, 39
RUS-113184 Moskau
Tel.: +7/95/2 37 28 58 · Fax: +7/95/2 37 11 82
goncharov@steinell-rus.ru

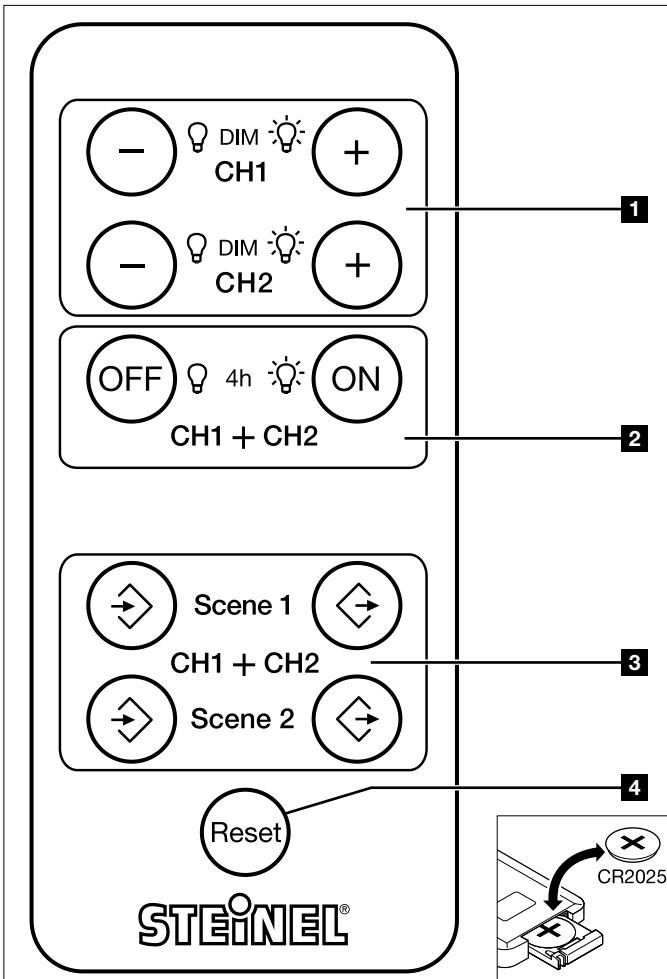
Presence Control PRO

DALI



i

RC 5



110018794 02/2012_C

DANSK

DK

Princippet

Ved Presence Control PRO DALI-sensoren kan den ønskede nominelle lysstyrke indstilles vha. infrarød fjernbetjening, og der kan lagres op til 2 scener. Desuden er der mulighed for at tænde og slukke for 4 timers permanent belysning.

Funktioner

Lysdæmpning

Ⓐ DIM **1** Reducere eller øge lysdæmpningsgrænsen. Indstilling af den ønskede nominelle lysstyrke. Den sidst valgte indstilling bevares.

Lys tændt/slukket

Ⓐ 4h **2** 4 timers permanent belysning tændt eller slukket ved at trykke på knapperne.

Gemme scene 1-2

- 3** gemmer den resp. scene for begge udgange.
 aktiverer den resp. scene for begge udgange.

Reset



- 4** Reset af fabriksindstillinger eller værdier, der er indstillet manuelt på sensoren (kun værdier, der kan ændres med fjernbetjeningen)

Funktionsgaranti

Dette STEINEL-produkt er fremstillet med største omhu, funktions- og sikkerhedstestet iht. de gældende forskrifter samt underlagt stikprøvekontrol. STEINEL garanterer for upåklagelig beskaffenhed og funktion. Garantien gælder i 36 måneder fra den dag, produktet er solgt til forbrugeren. Ved materiale- eller fabriksfejl ydes garantien gennem reparation eller udskiftning af mangelfulde dele efter vort valg. Der ydes ikke garanti ved skader på sliddele, ej heller ved skader og fejl, der er opstået pga. ukorrekt behandling eller vedligeholdelse, og heller ikke, hvis apparatet er beskadiget pga. brug af fremmede dele. Garantien omfatter ikke følgeskader på fremmede genstande. Der ydes kun garanti mod forevisning af en kort fejlbeskrivelse samt en bon eller kvittering (med dato og stempel). Derudover skal produktet være intakt og indpakket forsvarligt, når det fremsendes til serviceværkstedet.

Service

Efter garantiperiodens udløb eller ved fejl, der ikke er dækket af garantien, kan produktet blive repareret på vores værksted. Sørg for, at produktet er pakket forsvarligt ind under forsendelsen til nærmeste serviceværksted.

FUNKTIONER

36 måneder

GARANTI

Service

- Ⓒ STEINEL-Schnell-Service
Dieselstraße 80-84
33442 Herzebrock-Clarholz
Tel.: +49/5245/448-188 · Fax: +49/5245/448-197
www.steinell.de · info@steinell.de
- Ⓐ I. MÜLLER GmbH
Peter-Paul-Str. 15
A-2201 Gerasdorf bei Wien
Tel.: +43/2246/2146 · Fax: +43/2246/20260
info@imueller.at
- Ⓒ PUAG AG
Oberebenestrasse 51
CH-5620 Bremgarten
Tel.: +41/56/6488888 · Fax: +41/56/6488880
info@puag.ch
- Ⓒ STEINEL U.K. LTD.
25, Manasty Road · Axis Park · Orton Southgate
GB-Peterborough Cambs PE2 6UP
Tel.: +44/1733/366-700 · Fax: +44/1733/366-701
steinel@steinel.co.uk
- Ⓒ Socket Tool Company Ltd
Unit 714 Northwest Business Park · Kilshane
Drive Ballycoolin · Dublin 15
Tel.: 00353/1/8809120 · Fax: 00353/1/8612061
info@sockettool.ie
- Ⓒ STEINEL FRANCE SAS · ACTICENTRE - CRT 2
Rue des Famards · Bât. M - Lot 3
F-59818 Lesquin Cedex
Tél. +33/3/20 30 34 00 · Fax: +33/3/20 30 34 20
www.steinell-france.fr · info@steinellfrance.com
- Ⓒ VAN SPUJK AGENTUREN
Postbus 2 - 5688 HP OIRSCHOT
De Scheper 260 - 5688 HP OIRSCHOT
Tel. +31 499 571810 · Fax. +31 499 575795
vsa@vanspijk.nl · www.vanspijk.nl
- Ⓒ VSA handel Bvba
Hagelberg 29
B-2440 Geel
Tel.: +32/14/256050 · Fax: +32/14/256059
info@vsahandel.be · www.vsahandel.be
- Ⓒ A. R. Tech.
19, Rue Eugène Ruppert, Cloche D'Or · BP 1044
L-1010 Luxembourg
Tel.: +352/49/3333 · Fax: +352/40/2634
com@artech.lu
- Ⓒ STEINEL Italia S.r.l.
Largo Donegani 2
I-20121 Milano
Tel.: +39/02/96457231 · Fax: +39/02/96459295
info@steinell.it · www.steinell.it
- Ⓒ SAET-94 S.L.
C/ Trepadella, n° 10 · Pol. Ind. Castellbisbal Sud
E-08755 Castellbisbal (Barcelona)
Tel.: +34/93/772 28 49 · Fax: +34/93/772 01 80
saet94@saet94.com
- Ⓒ Pronodis - Soluções Tecnológicas, Lda.
Zona Industrial Vila Verde Sul, Rua D, n.º 11
P-3770-305 Oliveira do Bairro
Tel.: +351/234/484031 · Fax: +351/234/484033
pronodis@pronodis.pt · www.pronodis.pt
- Ⓒ KARL H STRÖM AB
Verktygsvägen 4
S-55302 Jönköping
Tel.: +46/36/31 42 40 · Fax: +46/36/31 42 49
www.khs.se · kontakt@khs.se
- Ⓒ BROMMANN Aps
Ellegaardvej 18 · DK-6400 Sønderborg
Tel.: +45 74428862 · Fax.: +45 74434360
brommann@brommann.dk
www.brommann.dk
- Ⓒ Oy Hedtec Ab
Lauttasaarentie 50
FI-00200 Helsinki
Tel.: +358/9/682 881 · Fax: +358/9/673 813
www.hedtec.fi/valaistus · lighting@hedtec.fi
- Ⓒ Vilan AS
Tvetenveien 30 B
N-0666 Oslo
Tel.: +47/22725000 · Fax: +47/22725001
post@vilan.no
- Ⓒ PANOS Lingonis + Sons O. E.
Aristofanos 8 Str. · GR-10554 Athens
Tel.: +30/210/3212021 · Fax: +30/210/3218630
lygonis@otenet.gr
- Ⓒ EGE SENSORLU AYDINLATMA İTH. İHR.
TIC. VE PAZ. Ltd. STI.
Gersan Sanayi Sitesi 2305 · Sokak No. 510
TR-06370 Bati Sitesi (Ankara)
Tel.: +90/3 12/2 57 12 33 · Fax: +90/3 12/2 55 60 41
ege@egeithalat.com.tr · www.egeithalat.com.tr
- ATERSAN İTHALAT MAK. İNŞ. TEKNİK
MLZ. SAN. ve TIC. A.Ş.
Tersane Cad. No: 63 · TR-34420 Karaköy/İstanbul
Tel. +90/212/2920664 Pbx.
Fax. +90/212/2920665
info@atersan.com · www.atersan.com
- Ⓒ ELNAS s.r.o.
Oblekovice 394
CZ-67181 Znojmo
Tel.: +48/71/3980861 · Fax: +420/515/244347
info@elnas.cz · www.elnas.cz
- Ⓒ LANGE ŁUKASZUK Sp.j.
Byków, ul. Wrocławska 43
PL-55-095 Mirków
Tel.: +48/71/3980861 · Fax: +48/71/3980819
firma@langelukaszuk.pl · www.langelukaszuk.pl
- Ⓒ DINOCOOP Kft
Radvány u. 24
H-1118 Budapest
Tel.: +36/1/3193064 · Fax: +36/1/3193066
www.dinocoop.hu · dinocoop@dinocoop.hu
- Ⓒ KVARCAS
Neries krantine 32
LT-48463, Kaunas
Tel.: +370/37/408030 · Fax: +370/37/408031
info@kvarcas.lt
- Ⓒ FORTRONIC AS
Teguri 45c
EST 51013 Tartu
Tel.: +372/7/475208 · Fax: +372/7/367229
info@fortronic.ee
- Ⓒ LOG Zabnica D.O.O.
Podjetje Za Trgovino · Srednje Bitnje 70
SLO-4209 Zabnica
Tel.: +386/42/312000 · Fax: +386/42/312331
info@log.si
- Ⓒ Neco s.r.o.
Ružová ul. 111
SK-01901 Ilava
Tel.: +421/42/4 45 67 10
Fax: +421/42/4 45 67 11
neco@neco.sk · www.neco.sk
- Ⓒ Steinel Distribution SRL · Parc industrial Metrom
RO - 500269 Brasov · Str. Carpatilor nr. 60
Tel.: + 40(0)268 53 00 00
Fax: + 40(0)268 53 11 11
www.steinell.ro · info@steinell.ro
- Ⓒ Daljinsko Upravljanje d.o.o.
B. Smetane 10
HR-10 000 Zagreb
Tel.: +3 85/1/3 88 02 47 · Fax: +3 85/1/3 88 02 47
daljinsko-upravlanje@inet.hr
www.daljinsko-upravlanje.hr
- Ⓒ Ambergs SIA
Brivibas gatve 195-16
LV-1039 Riga
Tel.: 00371 67550740 · Fax: 00371 67552850
www.ambergs.lv · ambergs@ambergs.lv
- Ⓒ Производител:
STEINEL Vertrieb GmbH & Co. KG
D-33442 Herzebrock-Clarholz, Германия
Tel.: +49(0) 5245/448-0
Факс: +49(0) 5245/448-197
- SVETILNIKI
Str. Malaya Ordinka, 39
RUS-113184 Moskau
Tel.: +7/95/2 37 28 58 · Fax: +7/95/2 37 11 82
goncharov@steinell-rus.ru

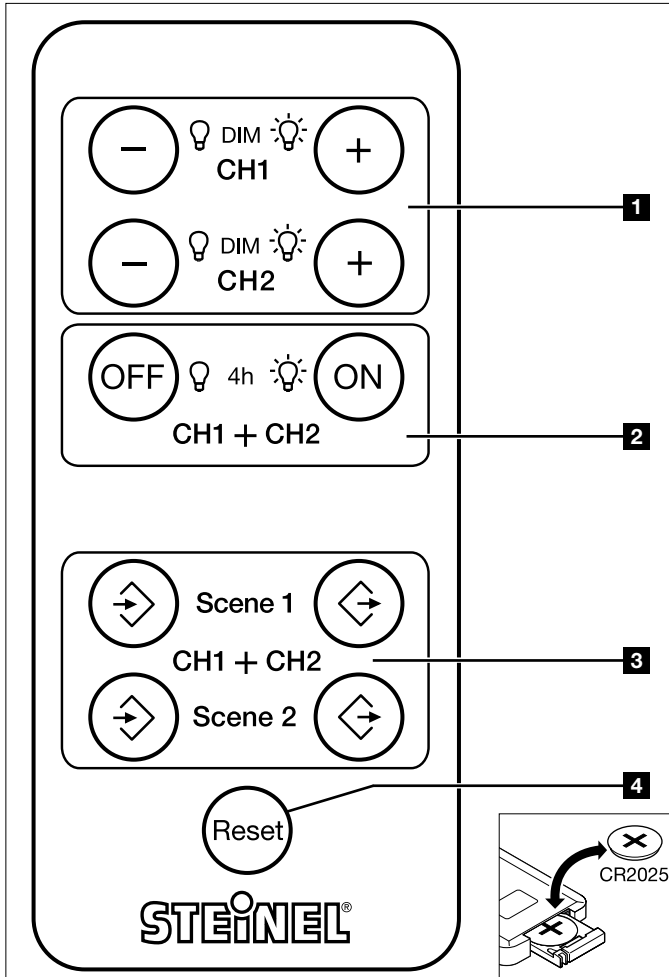
Presence Control PRO

DALI



i

RC 5



110018794 02/2012_C

SUOMI

Toimintaperiaate

Presence Control PRO DALI -tunnistimelle voidaan asettaa haluttu valaistuksen säätöarvo infrapuna-kaukosäätimellä, ja sille voidaan tallentaa enintään kaksi valaistustilannetta. Sen lisäksi on mahdollista kytkeä jatkuva valaistus pois päältä tai päälle neljän tunnin ajaksi.

Toiminta

Himmennystoiminto

☾ DIM ☼ **1** Valaistuksen kirkkauden säätö.
Halutun kirkkauden asetusarvon asettaminen. Viimeksi valittu asetus jää kulloinkin voimaan.

Valo PÄÄLLÄ/POIS

☾ 4h ☼ **2** Kumpikin lähtö pois päältä tai päälle neljän tunnin ajaksi painiketta painamalla.

Valaistustilanteen 1-2 tallentaminen

- 3** tallentaa kulloisenkin valaistustilanteen kummallekin lähdölle
 aktivoi kulloisenkin valaistustilanteen kummallekin lähdölle

Reset



- 4** Arvojen palauttaminen tunnistimen manuaalisesti asetettuihin arvoihin / tehdasasetukseen (vain arvot, jotka voidaan muuttaa kaukosäätimellä)

Toimintatakuu

Tämä STEINEL-tuote on valmistettu huolellisesti, ja sen toiminta ja turvallisuus on testattu voimassa olevien määräysten mukaisesti. Tuotantoa valvotaan pistokokein. STEINEL myöntää takuun tuotteen moitteettomalle toiminnalle ja rakenteelle. Takuuaika on 36 kuukautta ostopäivästä alkaen. Tänä aikana Steinel vastaa kaikista materiaali- ja valmistusvirheistä valintansa mukaan joko korjaamalla tai vaihtamalla vialliset osat. Takuun piiriin eivät kuulu kuluvat osat eivätkä vahingot, jotka ovat aiheutuneet väärästä huollosta tai käsittelystä tai vierasosien käytöstä. Takuu ei koske laitteen muille esineille mahdollisesti aiheuttamia vahinkoja. Viallinen laite toimitetaan yhdessä lyhyen virhekuvausten ja ostokuitin kanssa (ostopäivämäärä ja myyjäiliikkeen leima) hyvin pakattuna lähimpään huoltopisteeseen. Takuu raukeaa, jos tuotetta on avattu enemmän kuin tuotteen asentaminen vaatii.

Palvelu

Takuuajan jälkeen tai takuun piiriin kuulumattoman vian ollessa kyseessä laite voidaan korjata huoltopalvelussamme. Huom! Ennen lähettämistä pyydä korjauksesta hinta-arvio. Pyydämme lähettämään tuotteen hyvin pakattuna lähimpään huoltopisteeseen.

FIN

Service

- ☉ STEINEL-Schnell-Service
Dieselstraße 80-84
33442 Herzebrock-Clarholz
Tel.: +49/5245/448-188 · Fax: +49/5245/448-197
www.steinell.de · info@steinell.de
- Ⓐ I. MÜLLER GmbH
Peter-Paul-Str. 15
A-2201 Gerasdorf bei Wien
Tel.: +43/2246/2146 · Fax: +43/2246/20260
info@imueller.at
- ☉ PUAG AG
Oberebenestrasse 51
CH-5620 Bremgarten
Tel.: +41/56/6488888 · Fax: +41/56/6488880
info@puag.ch
- ☉ STEINEL U.K. LTD.
25, Manasty Road · Axis Park · Orton Southgate
GB-Peterborough Cambs PE2 6UP
Tel.: +44/1733/366-700 · Fax: +44/1733/366-701
steinel@steinell.co.uk
- ☉ Socket Tool Company Ltd
Unit 714 Northwest Business Park · Kilshane
Drive Ballycoolin · Dublin 15
Tel.: 00353/1/8809120 · Fax: 00353/1/8612061
info@sockettool.ie
- ☉ STEINEL FRANCE SAS · ACTICENTRE - CRT 2
Rue des Farnards · Bât. M - Lot 3
F-59818 Lesquin Cedex
Tél. +33/3/20 30 34 00 · Fax: +33/3/20 30 34 20
www.steinell-france.fr · info@steinellfrance.com
- ☉ VAN SPLUK AGENTUREN
Postbus 2 · 5688 HP OIRSCHOT
De Scheper 260 · 5688 HP OIRSCHOT
Tel. +31 499 571810 · Fax. +31 499 575795
vsa@vanspijk.nl · www.vanspijk.nl
- ☉ VSA handel Bvba
Hagelberg 29
B-2440 Geel
Tel.: +32/14/256050 · Fax: +32/14/256059
info@vsa-handel.be · www.vsa-handel.be
- ☉ A. R. Tech.
19, Rue Eugène Ruppert, Cloche D'Or · BP 1044
L-1010 Luxembourg
Tel.: +352/49/3333 · Fax: +352/40/2634
com@artech.lu
- ☉ STEINEL Italia S.r.l.
Largo Donegani 2
I-20121 Milano
Tel.: +39/02/96457231 · Fax: +39/02/96459295
info@steinell.it · www.steinell.it
- ☉ SAEI-94 S.L.
C/ Trepadella, n° 10 · Pol. Ind. Castellbisbal Sud
E-08755 Castellbisbal (Barcelona)
Tel.: +34/93/772 28 49 · Fax: +34/93/772 01 80
saet94@saet94.com
- ☉ Pronodis - Soluções Tecnológicas, Lda.
Zona Industrial Vila Verde Sul, Rua D, n.º 11
P-3770-305 Oliveira do Bairro
Tel.: +351/234/484031 · Fax: +351/234/484033
pronodis@pronodis.pt · www.pronodis.pt
- ☉ KARL H STRÖM AB
Verktygsvägen 4
S-55302 Jönköping
Tel.: +46/36/31 42 40 · Fax: +46/36/31 42 49
www.khs.se · kontakt@khs.se
- ☉ BROMMANN Aps
Ellegaardvej 18 · DK-6400 Sønderborg
Tel.: +45 74428862 · Fax.: +45 74434360
brommann@brommann.dk
www.brommann.dk
- ☉ Oy Hedtec Ab
Lauttasaarentie 50
FI-00200 Helsinki
Tel.: +358/9/682 881 · Fax: +358/9/673 813
www.hedtec.fi/valaistus · lighting@hedtec.fi
- ☉ Vilan AS
Tvetenveien 30 B
N-0666 Oslo
Tel.: +47/22725000 · Fax: +47/22725001
post@vilan.no
- ☉ PANOS Lingonis + Sons O. E.
Aristofanos 8 Str. · GR-10554 Athens
Tel.: +30/210/3212021 · Fax: +30/210/3218630
lygonis@otenet.gr
- ☉ EGE SENSORLU AYDINLATMA İTH. İHR.
TIC. VE PAZ. Ltd. STI.
Gersan Sanayi Sitesi 2305 · Sokak No. 510
TR-06370 Bati Sitesi (Ankara)
Tel.: +90/3 12/2 57 12 33 · Fax: +90/3 12/2 55 60 41
ege@egeithalat.com.tr · www.egeithalat.com.tr
- ATERSAN İTHALAT MAK. İNŞ. TEKNİK
MLZ. SAN. ve TIC. A.Ş.
Tersane Cad. No: 63 · TR-34420 Karaköy/İstanbul
Tel. +90/212/2920664 Pbx.
Fax. +90/212/2920665
info@atersan.com · www.atersan.com
- ☉ ELNAS s.r.o.
Oblekovice 394
CZ-67181 Znojmo
Tel.: +48/71/3980861 · Fax: +420/515/244347
info@elnas.cz · www.elnas.cz
- ☉ LANGE ŁUKASZUK Sp.j.
Byków, ul. Wrocławska 43
PL-55-095 Mirków
Tel.: +48/71/3980861 · Fax: +48/71/3980819
firma@langelukaszuk.pl · www.langelukaszuk.pl
- ☉ DINOCOOP Kft
Radványi u. 24
H-1118 Budapest
Tel.: +36/1/3193064 · Fax: +36/1/3193066
www.dinocoop.hu · dinocoop@dinocoop.hu
- ☉ KVARCAS
Neries krantine 32
LT-48463, Kaunas
Tel.: +370/37/408030 · Fax: +370/37/408031
info@kvarcas.lt
- ☉ FORTRONIC AS
Teguri 45c
EST 51013 Tartu
Tel.: +372/7/475208 · Fax: +372/7/367229
info@fortronic.ee
- ☉ LOG Zabnica D.O.O.
Podjetje Za Trgovino · Srednje Bitnje 70
SLO-4209 Zabnica
Tel.: +386/42/312000 · Fax: +386/42/312331
info@log.si
- ☉ Neco s.r.o.
Ružová ul. 111
SK-01901 Ilava
Tel.: +421/42/4 45 67 10
Fax: +421/42/4 45 67 11
neco@neco.sk · www.neco.sk
- ☉ Steinel Distribution SRL · Parc industrial Metrom
RO · 500269 Brasov · Str. Carpătior nr. 60
Tel.: + 40(0)268 53 00 00
Fax: + 40(0)268 53 11 11
www.steinell.ro · info@steinell.ro
- ☉ Daljinsko Upravljanje d.o.o.
B. Smetane 10
HR-10 000 Zagreb
Tel.: +3 85/1/3 88 02 47 · Fax: +3 85/1/3 88 02 47
daljinsko-upravljanje@inet.hr
www.daljinsko-upravljanje.hr
- ☉ Ambergs SIA
Brivibas gatve 195-16
LV-1039 Riga
Tel.: 00371 67550740 · Fax: 00371 67552850
www.ambergs.lv · ambergs@ambergs.lv
- ☉ Производител:
STEINEL Vertrieb GmbH & Co. KG
D-33442 Herzebrock-Clarholz, Германия
Tel.: +49(0) 5245/448-0
Факс: +49(0) 5245/448-197
- SVETILNIKI
Str. Malaya Ordinka, 39
RUS-113184 Moskau
Tel.: +7/95/2 37 28 58 · Fax: +7/95/2 37 11 82
goncharov@steinell-rus.ru

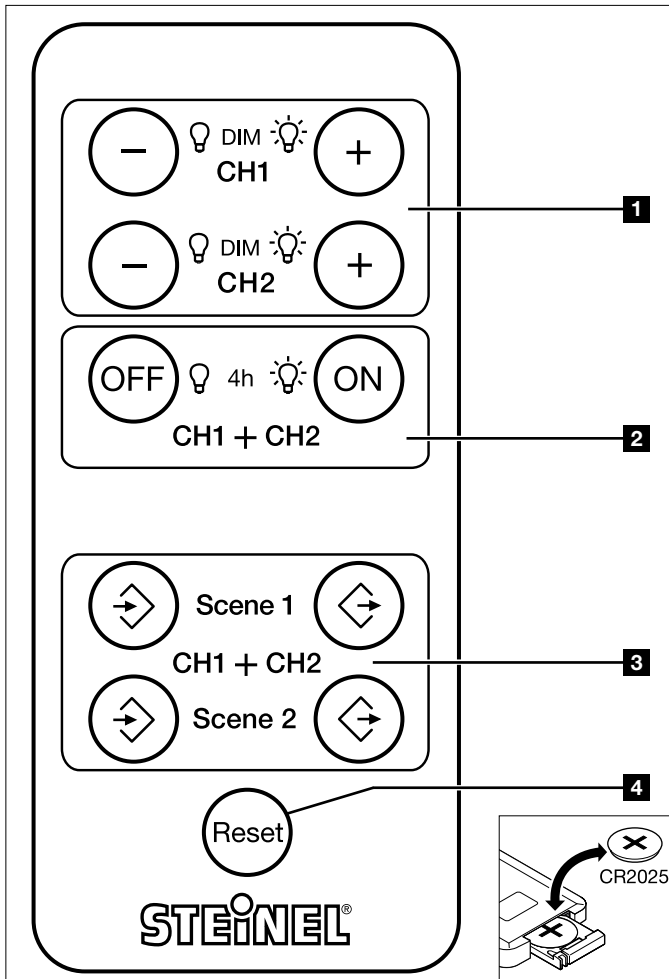
Presence Control PRO

DALI



i

RC 5



110018794 02/2012_C

NORSK

N

Virkemåte

Presence Control PRO DALI melderer gjør det mulig å innstille nominell verdi for lysstyrke via en infrarød fjernkontroll og å lagre opptil 2 lyssscener. I tillegg kan 4 timers permanent lys slås AV eller PÅ.

Funksjoner Dimmefunksjon

☾ DIM ☼ **1** Redusere eller øke nivået for dimming.
Innstilling av ønsket lysstyrkeverdi. Sist valgte innstilling beholdes.

Lys PÅ/AV

☾ 4h ☼ **2** Trykk på tasten for å slå 4 timers permanent lys AV eller PÅ.

Lagre lyssscener 1-2

3 ↻ lagrer valgt scene til begge utganger.
↻ aktiverer valgt scene til begge utganger.

Reset

4 Tilbakestill verdiene til de verdiene som ble innstilt manuelt på melderer eller til fabrikkinnstilling (gjelder kun for verdier som kan forandres med fjernkontrollen)

Funksjonsgaranti

Dette STEINEL-produktet er fremstilt med største nøyaktighet. Det er testet mht. funksjon og sikkerhet i henhold til gjeldende forskrifter og deretter underkastet en stikkprøvekontroll. STEINEL gir full garanti for kvalitet og funksjon. Garantitiden utgjør 36 måneder, regnet fra dagen apparatet ble solgt til forbrukeren. Vi erstatter mangler som kan føres tilbake til fabrikkasjonsfeil eller feil ved materialene. Garantien ytes ved reparasjon eller ved at deler med feil byttes ut etter vårt skjønn. Garantien bortfaller ved skader på slitasjedel eller for skader og mangler som oppstår som følge av ufagmessig bruk eller vedlikehold, eller dersom fremmede deler har vært tatt i bruk. Følgeskader ved bruk (skader på andre gjenstander) dekkes ikke av garantien. Garantien ytes bare hvis det hele apparatet pakkes godt inn og sendes til importøren. Legg ved en kort beskrivelse av feilen samt kvittering eller regning (kjøpsdato og forhandlers stempel).

Service

Etter garantitidens utløp, eller ved mangler som ikke dekkes av garantien, kan vårt verksted foreta reparasjoner. Pakk produktet godt inn og send det til importøren.

**FUNKSJONS
36 MÅNEDER
GARANTI**

Service

- ☉ STEINEL-Schnell-Service
Dieselstraße 80-84
33442 Herzebrock-Clarholz
Tel.: +49/5245/448-188 · Fax: +49/5245/448-197
www.steinell.de · info@steinell.de
- Ⓐ I. MÜLLER GmbH
Peter-Paul-Str. 15
A-2201 Gerasdorf bei Wien
Tel.: +43/2246/20260 · Fax: +43/2246/20260
info@imueller.at
- ☉ PUAG AG
Oberebenestrasse 51
CH-5620 Bremgarten
Tel.: +41/56/6488888 · Fax: +41/56/6488880
info@puag.ch
- ☉ STEINEL U.K. LTD.
25, Manasty Road · Axis Park · Orton Southgate
GB-Peterborough Cambs PE2 6UP
Tel.: +44/1733/366-700 · Fax: +44/1733/366-701
steinel@steinel.co.uk
- ☉ Socket Tool Company Ltd
Unit 714 Northwest Business Park · Kilshane
Drive Ballycoolin · Dublin 15
Tel.: 00353/1/8809120 · Fax: 00353/1/8612061
info@sockettool.ie
- ☉ STEINEL FRANCE SAS · ACTICENTRE - CRT 2
Rue des Famards - Bât. M - Lot 3
F-59818 Lesquin Cedex
Tél. +33/3/20 30 34 00 · Fax: +33/3/20 30 34 20
www.steinell-france.fr · info@steinellfrance.com
- ☉ VAN SPLUK AGENTUREN
Postbus 2 - 5688 HP OIRSCHOT
De Schepers 260 - 5688 HP OIRSCHOT
Tel. +31 499 571810 · Fax. +31 499 575795
vsa@vanspijk.nl · www.vanspijk.nl
- ☉ VSA handel Bvba
Hagelberg 29
B-2440 Geel
Tel.: +32/14/256050 · Fax: +32/14/256059
info@vsahandel.be · www.vsahandel.be
- ☉ A. R. Tech.
19, Rue Eugène Ruppert, Cloche D'Or · BP 1044
L-1010 Luxembourg
Tel.: +352/49/3333 · Fax: +352/40/2634
com@artech.lu
- ☉ STEINEL Italia S.r.l.
Largo Donegani 2
I-20121 Milano
Tel.: +39/02/96457231 · Fax: +39/02/96459295
info@steinell.it · www.steinell.it
- ☉ SAEET-94 S.L.
C/ Trepadella, nº 10 · Pol. Ind. Castellbisbal Sud
E-08755 Castellbisbal (Barcelona)
Tel.: +34/93/772 28 49 · Fax: +34/93/772 01 80
saet94@saet94.com
- ☉ Pronodis - Soluções Tecnológicas, Lda.
Zona Industrial Vila Verde Sul, Rua D, nº 11
P-3770-305 Oliveira do Bairro
Tel.: +351/234/484031 · Fax: +351/234/484033
pronodis@pronodis.pt · www.pronodis.pt
- ☉ KARL H STRÖM AB
Verktysvägen 4
S-55302 Jönköping
Tel.: +46/36/31 42 40 · Fax: +46/36/31 42 49
www.khs.se · kontakt@khs.se
- ☉ BROMMANN Aps
Ellegaardvej 18 · DK-6400 Sønderborg
Tel.: +45 74428862 · Fax.: +45 74434360
brommann@brommann.dk
www.brommann.dk
- ☉ Oy Hedtec Ab
Lauttasaarentie 50
FI-00200 Helsinki
Tel.: +358/9/682 881 · Fax: +358/9/673 813
www.hedtec.fi/valaistus · lighting@hedtec.fi
- ☉ Vilan AS
Tvetenveien 30 B
N-0666 Oslo
Tel.: +47/22725000 · Fax: +47/22725001
post@vilan.no
- ☉ PANOS Lingonis + Sons O. E.
Aristofanos 8 Str. · GR-10554 Athens
Tel.: +30/210/3212021 · Fax: +30/210/3218630
lygonis@otenet.gr
- ☉ EGE SENSORLU AYDINLATMA İTH. İHR.
TIC. VE PAZ. Ltd. STI.
Gersan Sanayi Sitesi 2305 · Sokak No. 510
TR-06370 Bati Sitesi (Ankara)
Tel.: +90/3 12/2 57 12 33 · Fax: +90/3 12/2 55 60 41
ege@egeithalat.com.tr · www.egeithalat.com.tr
- ATERSAN İTHALAT MAK. İNŞ. TEKNİK
MLZ. SAN. ve TIC. A.Ş.
Tersane Cad. No: 63 · TR-34420 Karaköy/İstanbul
Tel.: +90/212/2920664 Pbx.
Fax: +90/212/2920665
info@atersan.com · www.atersan.com
- ☉ ELNAS s.r.o.
Oblekovice 394
CZ-67181 Znojmo
Tel.: +48/71/3980861 · Fax: +420/515/244347
info@elnas.cz · www.elnas.cz
- ☉ LANGE ŁUKASZUK Sp.j.
Byków, ul. Wrocławska 43
PL-55-095 Mirków
Tel.: +48/71/3980861 · Fax: +48/71/3980819
firma@langelukaszuk.pl · www.langelukaszuk.pl
- ☉ DINOCOOP Kft
Radvány u. 24
H-1118 Budapest
Tel.: +36/1/3193064 · Fax: +36/1/3193066
www.dinocoop.hu · dinocoop@dinocoop.hu
- ☉ KVARCAS
Neries krantine 32
LT-48463, Kaunas
Tel.: +370/37/408030 · Fax: +370/37/408031
info@kvarcas.lt
- ☉ FORTRONIC AS
Teguri 45c
EST 51013 Tartu
Tel.: +372/7/475208 · Fax: +372/7/367229
info@fortronic.ee
- ☉ LOG Zabnica D.O.O.
Podjetje Za Trgovino · Srednje Bitnje 70
SLO-4209 Zabnica
Tel.: +386/42/312000 · Fax: +386/42/312331
info@log.si
- ☉ Neco s.r.o.
Ružová ul. 111
SK-01901 Ilava
Tel.: +421/42/4 45 67 10
Fax: +421/42/4 45 67 11
neco@neco.sk · www.neco.sk
- ☉ Steinel Distribution SRL · Parc industrial Metrom
RO - 500269 Brasov · Str. Carpatilor nr. 60
Tel.: + 40(0)268 53 00 00
Fax: + 40(0)268 53 11 11
www.steinell.ro · info@steinell.ro
- ☉ Daljinsko Upravljanje d.o.o.
B. Smetane 10
HR-10 000 Zagreb
Tel.: +3 85/1/3 88 02 47 · Fax: +3 85/1/3 88 02 47
daljinsko-upravlanje@inet.hr
www.daljinsko-upravlanje.hr
- ☉ Ambergs SIA
Brivibas gatve 195-16
LV-1039 Riga
Tel.: 00371 67550740 · Fax: 00371 67552850
www.ambergs.lv · ambergs@ambergs.lv
- ☉ Производител:
STEINEL Vertrieb GmbH & Co. KG
D-33442 Herzebrock-Clarholz, Германия
Tel.: +49(0) 5245/448-0
Факс: +49(0) 5245/448-197
- SVETILNIKI
Str. Malaya Ordinka, 39
RUS-113184 Moskau
Tel.: +7/95/2 37 28 58 · Fax: +7/95/2 37 11 82
goncharov@steinell-rus.ru

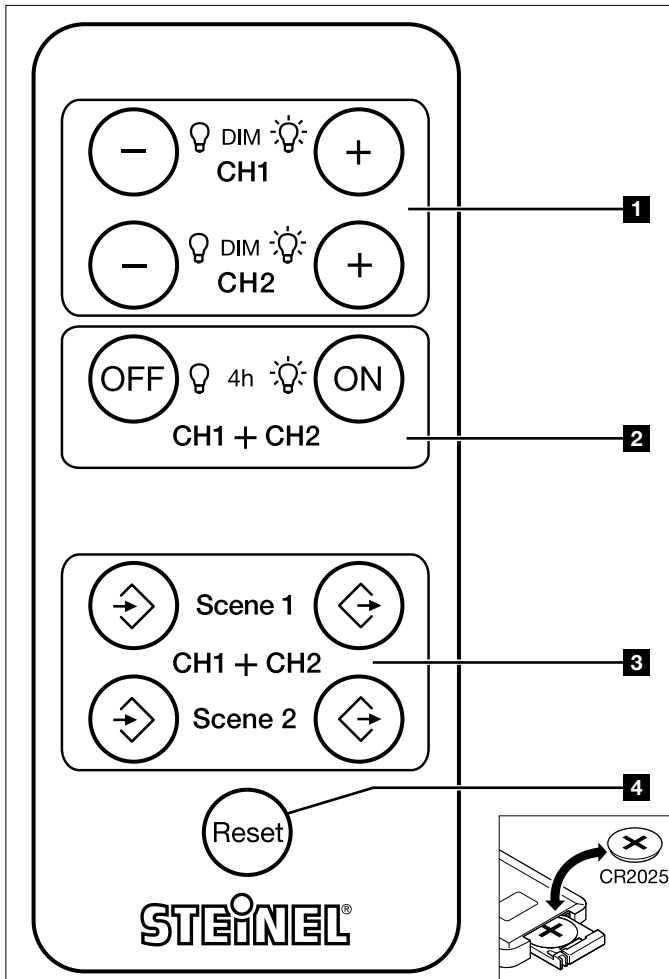
Presence Control PRO

DALI



i

RC 5



110018794 02/2012_C

ΕΛΛΗΝΙΚΑ

GR

Η αρχή λειτουργίας

Για τους φωρατές Presence Control PRO DALI υπάρχει η δυνατότητα ρύθμισης της επιθυμητής προκαθορισμένης τιμής φωτεινότητας μέσω τηλεκοντρόλ υπερύθρων και αποθήκευσης έως και 2 σκηνών. Επιπλέον υπάρχει η δυνατότητα επιλογής φωτισμού διαρκείας, απενεργοποίησης ή ενεργοποίησης για 4 ώρες.

Λειτουργίες

Ρεοστατική λειτουργία

🔌 DIM 🌞: **1** Μείωση ή αύξηση επιπέδου ρεοστατικής ρύθμισης
🌞: **2** Ρύθμιση επιθυμητής προκαθορισμένης τιμής φωτεινότητας. Η τελευταία επιλεγμένη ρύθμιση παραμένει διαθέσιμη.

Φως ΕΝΤΟΣ/ΕΚΤΟΣ

🔌 4h 🌞: **2** Με πάτημα πλήκτρου και οι δύο έξοδοι 4 ώρες διαρκώς ΕΚΤΟΣ ή διαρκώς ΕΝΤΟΣ.

Αποθήκευση σκηνής 1-2

3 ➡️ Αποθηκεύει την εκάστοτε σκηνή και για τις δύο εξόδους.
⬅️ ➡️ Ενεργοποιεί την εκάστοτε σκηνή και για τις δύο εξόδους.

Επαναφορά (Reset)

4 Επαναφορά των τιμών στις χειροκίνητα ρυθμιζόμενες τιμές στο φωρατή ή στη ρύθμιση εργοστασίου (μόνο τιμές, οι οποίες μπορούν να μεταβληθούν με το τηλεκοντρόλ)

Εγγύηση λειτουργίας

Αυτό το προϊόν STEINEL κατασκευάστηκε με μέγιστη προσοχή, ελέγχθηκε σχετικά με τη λειτουργία του και την τεχνική του ασφάλεια σύμφωνα με τους ισχύοντες κανονισμούς και κατόπιν υποβλήθηκε σε δειγματοληπτικό έλεγχο. Η STEINEL αναλαμβάνει την εγγύηση για άσφαιρη κατάσταση και λειτουργία. Ο χρόνος εγγύησης ανέρχεται σε 36 μήνες και αρχίζει με την ημέρα πώλησης στον καταναλωτή. Επιδιορθώνουμε ελαττώματα, τα οποία οφείλονται σε σφάλματα υλικού ή εργοστασίου, η εγγυητική απαίτηση εκπληρώνεται με επισκευή ή αντικατάσταση ελαττωματικών εξαρτημάτων σύμφωνα με δική μας επιλογή. Η εγγυητική αξίωση εκπίπτει για βλάβες σε εξαρτήματα φθοράς και για βλάβες και ελαττώματα που οφείλονται σε ακατάλληλο χειρισμό, ακατάλληλη συντήρηση ή σε χρήση εξαρτημάτων ξένου κατασκευαστή. Περαιτέρω επακόλουθες βλάβες σε ξένα αντικείμενα αποκλείονται. Η εγγύηση παρέχεται μόνο εφόσον η συσκευή αποσταλεί σε μη απουναρωμένη μορφή με σύντομη περιγραφή βλάβης, απόδειξη ταμείου ή τιμολόγιο (ημερομηνία αγοράς και σφραγίδα εμπόρου), καλά συσκευασμένη στην αρμόδια υπηρεσία σέρβις.

Σέρβις

Επισκευές μετά την πάροδο του χρόνου εγγύησης ή επισκευές ελαττωμάτων χωρίς εγγυητική απαίτηση εκτελούνται από το σέρβις του εργοστασίου μας. Σας παρακαλούμε να αποστείλετε το προϊόν καλά συσκευασμένο στην πλησιέστερη υπηρεσία σέρβις.

Εγγύηση

36 μήνες

Λειτουργίας

Service

- Ⓢ STEINEL-Schnell-Service
Dieselstraße 80-84
33442 Herzebrock-Clarholz
Tel.: +49/5245/448-188 · Fax: +49/5245/448-197
www.steinell.de · info@steinell.de
- Ⓐ I. MÜLLER GmbH
Peter-Paul-Str. 15
A-2201 Gerasdorf bei Wien
Tel.: +43/2246/2146 · Fax: +43/2246/20260
info@imuller.at
- Ⓢ PUAG AG
Oberebenestrasse 51
CH-5620 Bremgarten
Tel.: +41/56/6488888 · Fax: +41/56/6488880
info@puag.ch
- Ⓢ STEINEL U.K. LTD.
25, Manasty Road · Axis Park · Orton Southgate
GB-Peterborough Cambs PE2 6UP
Tel.: +44/1733/366-700 · Fax: +44/1733/366-701
steinel@steinell.co.uk
- Ⓢ Socket Tool Company Ltd
Unit 714 Northwest Business Park · Kilshane
Drive Ballycoolin · Dublin 15
Tel.: 00353/1/8809120 · Fax: 00353/1/8612061
info@sockettool.ie
- Ⓢ STEINEL FRANCE SAS · ACTICENTRE - CRT 2
Rue des Farnards - Bât. M - Lot 3
F-59818 Lesquin Cedex
Tél. +33/3/20 30 34 00 · Fax: +33/3/20 30 34 20
www.steinell-france.fr · info@steinellfrance.com
- Ⓢ VAN SPIJK AGENTUREN
Postbus 2 · 5688 HP OIRSCHOT
De Scheper 260 · 5688 HP OIRSCHOT
Tel. +31 499 571810 · Fax. +31 499 575795
vsa@vanspijk.nl · www.vanspijk.nl
- Ⓢ VSA handel Bvba
Hagelberg 29
B-2440 Geel
Tel.: +32/14/256050 · Fax: +32/14/256059
info@vsahandel.be · www.vsahandel.be
- Ⓢ A. R. Tech.
19, Rue Eugène Ruppert, Cloche D'Or · BP 1044
L-1010 Luxembourg
Tel.: +352/49/3333 · Fax: +352/40/2634
com@artech.lu
- Ⓢ STEINEL Italia S.r.l.
Largo Donegani 2
I-20121 Milano
Tel.: +39/02/96457231 · Fax: +39/02/96459295
info@steinell.it · www.steinell.it
- Ⓢ SAEI-94 S.L.
C/ Trepadella, nº 10 · Pol. Ind. Castellbisbal Sud
E-08755 Castellbisbal (Barcelona)
Tel.: +34/93/772 28 49 · Fax: +34/93/772 01 80
saeti94@saeti94.com
- Ⓢ Pronodis - Soluções Tecnológicas, Lda.
Zona Industrial Vila Verde Sul, Rua D, nº 11
P-3770-305 Oliveira do Bairro
Tel.: +351/234/484031 · Fax: +351/234/484033
pronodis@pronodis.pt · www.pronodis.pt
- Ⓢ KARL H STRÖM AB
Verktygsvägen 4
S-55302 Jönköping
Tel.: +46/36/31 42 40 · Fax: +46/36/31 42 49
www.khs.se · kontakt@khs.se
- Ⓢ BROMMANN Aps
Ellegaardvej 18 · DK-6400 Sønderborg
Tel.: +45 74428862 · Fax.: +45 74434360
brommann@brommann.dk
www.brommann.dk
- Ⓢ Oy Hedtec Ab
Lauttasarentie 50
FI-00200 Helsinki
Tel.: +358/9/682 881 · Fax: +358/9/673 813
www.hedtec.fi/valaistus · lighting@hedtec.fi
- Ⓢ Vilan AS
Tvetenveien 30 B
N-0666 Oslo
Tel.: +47/22725000 · Fax: +47/22725001
post@vilan.no
- Ⓢ PANOS Lingonis + Sons O. E.
Aristofanos 8 Str. · GR-10554 Athens
Tel.: +30/210/3212021 · Fax: +30/210/3218630
lygonis@otenet.gr
- Ⓢ EGE SENSORLU AYDINLATMA İTH. İHR.
TIC. VE PAZ. Ltd. STI.
Gersan Sanayi Sitesi 2305 · Sokak No. 510
TR-06370 Bati Sitesi (Ankara)
Tel.: +90/3 12/2 57 12 33 · Fax: +90/3 12/2 55 60 41
ege@egeithalat.com.tr · www.egeithalat.com.tr
- ATERSAN İTHALAT MAK. İNŞ. TEKNİK
MLZ. SAN. ve TIC. A.Ş.
Tersane Cad. No: 63 · TR-34420 Karaköy/İstanbul
Tel. +90/212/2920664 Pbx.
Fax. +90/212/2920665
info@atersan.com · www.atersan.com
- Ⓢ ELNAS s.r.o.
Oblekovicke 394
CZ-67181 Znojmo
Tel.: +48/71/3980861 · Fax: +420/515/244347
info@elnas.cz · www.elnas.cz
- Ⓢ LANGE ŁUKASZUK Sp.j.
Byków, ul. Wrocławska 43
PL-55-095 Mirków
Tel.: +48/71/3980861 · Fax: +48/71/3980819
firma@langelukaszuk.pl · www.langelukaszuk.pl
- Ⓢ DINOCOOP Kft
Radvány u. 24
H-1118 Budapest
Tel.: +36/1/3193064 · Fax: +36/1/3193066
www.dinocoop.hu · dinocoop@dinocoop.hu
- Ⓢ KVARCAS
Neries krantine 32
LT-48463, Kaunas
Tel.: +370/37/408030 · Fax: +370/37/408031
info@kvarcas.lt
- Ⓢ FORTRONIC AS
Teguri 45c
EST 51013 Tartu
Tel.: +372/7/475208 · Fax: +372/7/367229
info@fortronic.ee
- Ⓢ LOG Zabnica D.O.O.
Podjetje Za Trgovino · Srednje Bitnje 70
SLO-4209 Zabnica
Tel.: +386/42/312000 · Fax: +386/42/312331
info@log.si
- Ⓢ Neco s.r.o.
Ružová ul. 111
SK-01901 Ilava
Tel.: +421/42/4 45 67 10
Fax: +421/42/4 45 67 11
neco@neco.sk · www.neco.sk
- Ⓢ Steinell Distribution SRL · Parc industrial Metrom
RO · 500269 Brasov · Str. Carpatilor nr. 60
Tel.: + 40(0)268 53 00 00
Fax: + 40(0)268 53 11 11
www.steinell.ro · info@steinell.ro
- Ⓢ Daljinsko Upravljanje d.o.o.
B. Smetane 10
HR-10 000 Zagreb
Tel.: +3 85/1/3 88 02 47 · Fax: +3 85/1/3 88 02 47
daljinsko-upravlanje@inet.hr
www.daljinsko-upravlanje.hr
- Ⓢ Ambergs SIA
Brivibas gatve 195-16
LV-1039 Riga
Tel.: 00371 67550740 · Fax: 00371 67552850
www.ambergs.lv · ambergs@ambergs.lv
- Ⓢ Производитель:
STEINEL Vertrieb GmbH & Co. KG
D-33442 Kerzebrock-Klarholze, Германия
Tel.: +49(0) 5245/448-0
Факс: +49(0) 5245/448-197
- SVETILNIKI
Str. Malaya Ordinka, 39
RUS-113184 Moskau
Tel.: +7/95/2 37 28 58 · Fax: +7/95/2 37 11 82
goncharov@steinell-rus.ru

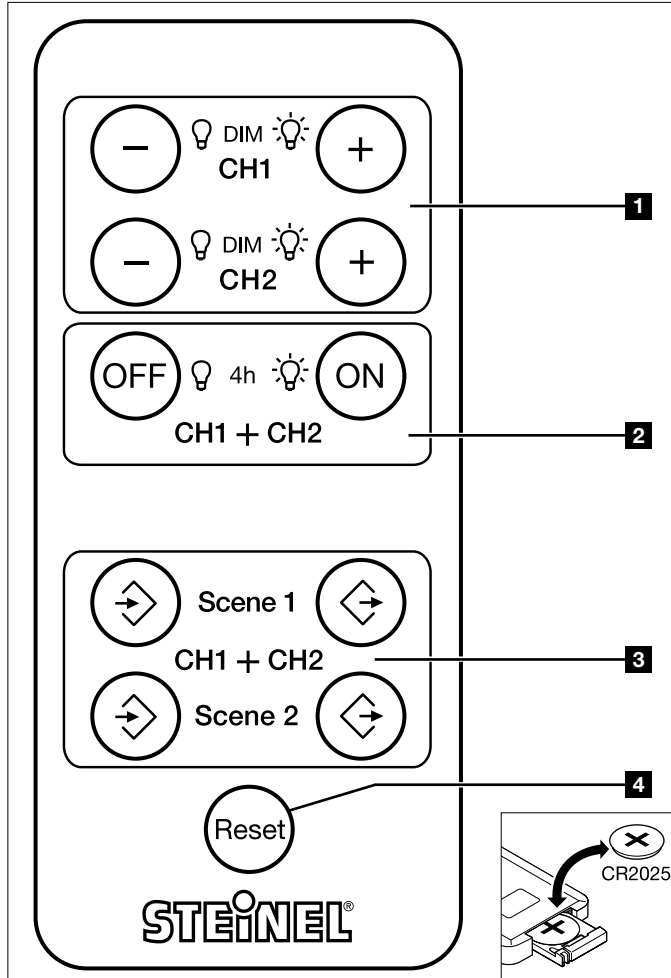
Presence Control PRO

DALI



i

RC 5



110018794 02/2012_C

TÜRKÇE

TR

Çalışma Prensipleri

PRO DALI hareket sensörü için istenilen parlaklık değeri ayarını kızılötesi uzaktan kumanda üzerinden yapma ve 2 farklı ayar modelini kaydetme olanağı bulunur. Buna ek olarak ayrıca 4 saatlik sürekli KAPALI veya AÇIK modunu ayarlama opsiyonu da bulunur.

Fonksiyonlar

Işık ayarı fonksiyonu

🔆 DIM 🔆 1 Işık ayar seviyesini azaltma veya yükseltme. İstenilen nominal parlaklık değeri ayarlanır. Son yapılan ayar durumu yapılan muhafaza edilir.

Işık AÇIK/KAPALI

🔆 4h 🔆 2 Butona basıldığında her iki çıkış 4 saatliğine sürekli KAPANIR veya sürekli AÇIK olur.

Ayar modelini 1-2 kaydet

- Her iki çıkış için ilgili ayar modelini kaydedin.
- Her iki çıkış için ilgili ayar modelini aktifleştirin.

Reset

4 Ayar değerlerini, sensör üzerinde manuel olarak ayarlanan değerlere veya fabrika ayarlarına geri ayarlama (sadece uzaktan kumanda ile değiştirilebilir olan ayarlar geri ayarlanabilir)

Fonksiyon Garantisi

Bu STEINEL ürünü yüksek itina ile üretilmiş olup geçerli olan yönetmeliklere uygun olarak fonksiyon ve güvenlik testlerinden geçirilmiş ve son olarak numune kontrolü işlemleri uygulanmıştır. STEINEL firması ürünün mükemmel durumda ve fonksiyon özelliklerine sahip olduğunu garanti eder. Cihaz 36 ay garantilidir ve garanti süresi cihazın alıcıya satıldığı günden itibaren başlar. Firmamız malzeme ve imalat hatalarından kaynaklanan arızaları giderir, garanti kapsamında verilen bu hizmetler arızalı parçanın onarımı veya değiştirilmesi şeklinde yapılır ve bu seçime firmamız karar verir. Sarf malzemeleri, yönetmeliklere aykırı kullanım ve bakım ile yabancı firmaların ürettiği parçaların kullanılmasıyla kaynaklanan hasarlar garanti kapsamına dahil değildir. Bunun dışında yabancı eşyalar üzerinde oluşacak müteakip hasarlarda firmamızdan herhangi bir hak iddia edilemez. Garanti hizmetlerinden faydalanmak sadece, cihaz sökülmeden ve parçalarına ayrılmadan, özet arıza açıklaması, kasa fişi veya fatura (satın alış tarihini belirten bayi kaşesi ile) ile iyi şekilde ambalajlanarak yetkili servis merkezine gönderilmesi ile gerçekleşir.

Servis

Garanti süresi dolduktan sonra oluşan arızalar veya garanti kapsamında bulunmayan parçaların hasarlanması durumunda fabrika servisimiz gerekli tamir hizmetlerini verir. Bunun için lütfen cihazı iyi şekilde ambalajlayarak en yakın servis merkezimize postalayın.

KULLANIM
36 ay
GARANTİSİ

Service

- STEINEL-Schnell-Service
Dieselstraße 80-84
33442 Herzebrock-Clarholz
Tel.: +49/5245/448-188 · Fax: +49/5245/448-197
www.steinell.de · info@steinell.de
- I. MÜLLER GmbH
Peter-Paul-Str. 15
A-2201 Gerasdorf bei Wien
Tel.: +43/2246/2146 · Fax: +43/2246/20260
info@imueller.at
- PUAG AG
Oberebenestrasse 51
CH-5620 Bremgarten
Tel.: +41/56/6488888 · Fax: +41/56/6488880
info@puag.ch
- STEINEL U.K. LTD.
25, Manasty Road · Axis Park · Orton Southgate
GB-Peterborough Cambs PE2 6UP
Tel.: +44/1733/366-700 · Fax: +44/1733/366-701
steinel@steinell.co.uk
- Socket Tool Company Ltd
Unit 714 Northwest Business Park · Kilshane
Drive Ballycoolin · Dublin 15
Tel.: 00353/1/8809120 · Fax: 00353/1/8612061
info@sockettool.ie
- STEINEL FRANCE SAS · ACTICENTRE - CRT 2
Rue des Farnards - Bât. M - Lot 3
F-59818 Lesquin Cedex
Tél. +33/3/20 30 34 00 · Fax: +33/3/20 30 34 20
www.steinell-france.fr · info@steinellfrance.com
- VAN SPUK AGENTUREN
Postbus 2 · 5688 HP OIRSCHOT
De Scheper 260 · 5688 HP OIRSCHOT
Tel. +31 499 571810 · Fax. +31 499 575795
vsa@vanspijk.nl · www.vanspijk.nl
- VSA handel Bvba
Hagelberg 29
B-2440 Geel
Tel.: +32/14/256050 · Fax: +32/14/256059
info@vsahandel.be · www.vсахandel.be
- A. R. Tech.
19, Rue Eugène Ruppert, Cloche D'Or · BP 1044
L-1010 Luxembourg
Tel.: +352/49/3333 · Fax: +352/40/2634
com@artech.lu
- STEINEL Italia S.r.l.
Largo Donegani 2
I-20121 Milano
Tel.: +39/02/96457231 · Fax: +39/02/96459295
info@steinell.it · www.steinell.it
- SAET-94 S.L.
C/ Trepadella, n° 10 · Pol. Ind. Castellbisbal Sud
E-08755 Castellbisbal (Barcelona)
Tel.: +34/93/772 28 49 · Fax: +34/93/772 01 80
saet94@saet94.com
- Pronodis - Soluções Tecnológicas, Lda.
Zona Industrial Vila Verde Sul, Rua D, n.º 11
P-3770-305 Oliveira do Bairro
Tel.: +351/234/484031 · Fax: +351/234/484033
pronodis@pronodis.pt · www.pronodis.pt
- KARL H STRÖM AB
Verktygsvägen 4
S-55302 Jönköping
Tel.: +46/36/31 42 40 · Fax: +46/36/31 42 49
www.khs.se · kontakt@khs.se
- BROMMANN Aps
Ellegaardvej 18 · DK-6400 Sønderborg
Tel.: +45 74428862 · Fax.: +45 74434360
brommann@brommann.dk
www.brommann.dk
- Oy Hedtec Ab
Lauttasarentie 50
FI-00200 Helsinki
Tel.: +358/9/682 881 · Fax: +358/9/673 813
www.hedtec.fi/valaistus · lighting@hedtec.fi
- Vilan AS
Tvetenveien 30 B
N-0666 Oslo
Tel.: +47/22725000 · Fax: +47/22725001
post@vilan.no
- PANOS Lingonis + Sons O. E.
Aristofanos 8 Str. · GR-10554 Athens
Tel.: +30/210/3212021 · Fax: +30/210/3218630
lygonis@otenet.gr
- EGE SENSORLU AYDINLATMA İTH. İHR.
TIC. VE PAZ. Ltd. STI.
Gersan Sanayi Sitesi 2305 · Sokak No. 510
TR-06370 Batı Sitesi (Ankara)
Tel.: +90/3 12/2 57 12 33 · Fax: +90/3 12/2 55 60 41
ege@egeithalat.com.tr · www.egeithalat.com.tr
- ATERSAN İTHALAT MAK. İNŞ. TEKNİK
MLZ. SAN. ve TIC. A.Ş.
Tersane Cad. No: 63 · TR-34420 Karaköy/İstanbul
Tel. +90/212/2920664 Pbx.
Fax. +90/212/2920665
info@atersan.com · www.atersan.com
- ELNAS s.r.o.
Oblekovice 394
CZ-67181 Znojmo
Tel.: +48/71/3980861 · Fax: +420/515/244347
info@elnas.cz · www.elnas.cz
- LANGE ŁUKASZUK Sp.j.
Byków, ul. Wrocławska 43
PL-55-095 Mirków
Tel.: +48/71/3980861 · Fax: +48/71/3980819
firma@langelukaszuk.pl · www.langelukaszuk.pl
- DINOCOOP Kft
Radvány u. 24
H-1118 Budapest
Tel.: +36/1/3193064 · Fax: +36/1/3193066
www.dinocoop.hu · dinocoop@dinocoop.hu
- KVARCAS
Neries krantine 32
LT-48463, Kaunas
Tel.: +370/37/408030 · Fax: +370/37/408031
info@kvarcas.lt
- FORTRONIC AS
Teguri 45c
EST 51013 Tartu
Tel.: +372/7/475208 · Fax: +372/7/367229
info@fortronic.ee
- LOG Zabnica D.O.O.
Podjetje Za Trgovino · Srednje Bitnje 70
SLO-4209 Zabnica
Tel.: +386/42/312000 · Fax: +386/42/312331
info@log.si
- Neco s.r.o.
Ružová ul. 111
SK-01901 Ilava
Tel.: +421/42/4 45 67 10
Fax: +421/42/4 45 67 11
neco@neco.sk · www.neco.sk
- Steinel Distribution SRL · Parc industrial Metrom
RO · 500269 Brasov · Str. Carpatilor nr. 60
Tel.: + 40(0)268 53 00 00
Fax: + 40(0)268 53 11 11
www.steinell.ro · info@steinell.ro
- Daljinsko Upravlanje d.o.o.
B. Smetane 10
HR-10 000 Zagreb
Tel.: +3 85/1/3 88 02 47 · Fax: +3 85/1/3 88 02 47
daljinsko-upravlanje@inet.hr
www.daljinsko-upravlanje.hr
- Ambergs SIA
Brivibas gatve 195-16
LV-1039 Riga
Tel.: 00371 67550740 · Fax: 00371 67552850
www.ambergs.lv · ambergs@ambergs.lv
- Производитель:
STEINEL Vertrieb GmbH & Co. KG
D-33442 Herzebrock-Clarholz, Германия
Тел.: +49(0) 5245/448-0
Факс: +49(0) 5245/448-197
- SVETILNIKI
Str. Malaya Ordinka, 39
RUS-113184 Moskau
Tel.: +7/95/2 37 28 58 · Fax: +7/95/2 37 11 82
goncharov@steinell-rus.ru

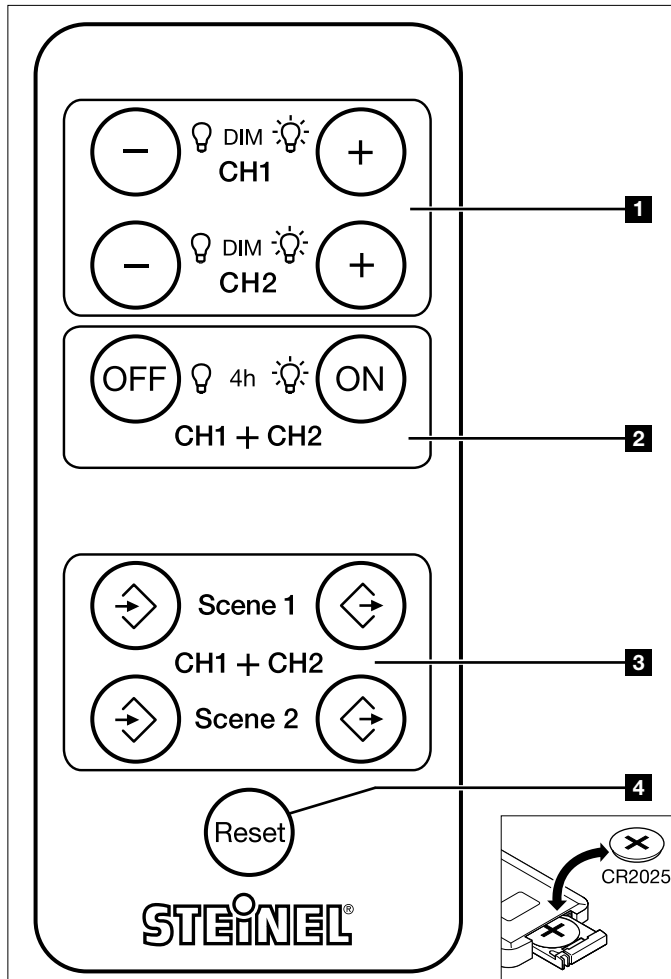
Presence Control PRO

DALI



i

RC 5



110018794 02/2012_C

ČESKY

CZ

Princip činnosti

U prezenčního hlásiče Presence Control PRO DALI může být požadovaná hodnota světelnosti nastavena infračerveným dálkovým ovládáním a mohou být uloženy až 2 scénáře. Navíc je zde ještě možnost na 4 hodiny vypnout nebo zapnout trvalý provoz.

Funkce

Funkce stmívání

☾ DIM ☼: **1** Snížení popř. zvýšení úrovně stmívání. Nastavení požadované hodnoty světelnosti. Naposledy vybrané nastavení zůstane přitom zachováno.

Rozsvícení/zhasnutí světla

☾ 4h ☼: **2** Stiskem tlačítka oba výstupy na 4 hodiny vypnout nebo zapnout.

Uložení scénáře 1-2

3 ↻ Uloží aktuální scénář pro oba výstupy.

↻ Aktivuje aktuální scénář pro oba výstupy.

Reset



4 Zpětně dosazení hodnot na hodnoty nastavené ručně na hlásiči popř. nastavení z výroby (jen hodnoty, které mohou být změněny dálkovým ovládáním)

Záruka za funkčnost

Tento výrobek firmy STEINEL je vyráběn s maximální pozorností věnovanou jeho funkčnosti a bezpečnosti, které byly vyzkoušeny podle platných předpisů, přičemž se výrobek rovněž podrobil namátkové výstupní kontrole. Firma STEINEL přebírá záruku za bezvadné provedení a funkčnost. Záruka se poskytuje v délce 36 měsíců a začíná dnem prodeje výrobku spotřebiteli. Odstraněny budou nedostatky zapříčiněné vadným materiálem nebo výrobními vadami, přičemž záruka spočívá v opravě nebo výměně vadných částí podle našeho rozhodnutí. Záruka se nevztahuje na vady a škody na dílech podléhajících opotřebení a na škody zapříčiněné nesprávným zacházením, údržbou nebo použitím cizích dílů. Uplatňování dalších nároků následných škod na cizích věcech je vyloučeno. Záruka bude uznána jen tehdy, bude-li nedemontovaný přístroj dobře zabalen, přiložen krátký popis závady, pokladní stvrženka nebo faktura (datum prodeje a razítko prodejny), poslán na adresu příslušného servisu.

Servis

Naše servisní opravny provádějí rovněž opravy po uplynutí záruční doby nebo opravy závad, na které se záruka nevztahuje. Dobře zabalený výrobek zašlete, prosím, i v tomto případě nejbližšímu servisnímu středisku.

FUNKČNÍ
36 měsíců
ZÁRUKA

Service

☉ STEINEL-Schnell-Service
Dieselstraße 80-84
33442 Herzebrock-Clarholz
Tel.: +49/5245/448-188 · Fax: +49/5245/448-197
www.steinell.de · info@steinell.de

Ⓐ I. MÜLLER GmbH
Peter-Paul-Str. 15
A-2201 Gerasdorf bei Wien
Tel.: +43/2246/2146 · Fax: +43/2246/20260
info@imueueller.at

☉ PUAG AG
Oberebenstrasse 51
CH-5620 Bremgarten
Tel.: +41/56/6488888 · Fax: +41/56/6488880
info@puag.ch

☉ STEINEL U.K. LTD.
25, Manasty Road · Axis Park · Orton Southgate
GB-Peterborough Cambs PE2 6UP
Tel.: +44/1733/366-700 · Fax: +44/1733/366-701
steinel@steinel.co.uk

☉ Socket Tool Company Ltd
Unit 714 Northwest Business Park · Kilshane
Drive Ballycoolin · Dublin 15
Tel.: 00353/1/8809120 · Fax: 00353/1/8612061
info@sockettool.ie

☉ STEINEL FRANCE SAS · ACTICENTRE - CRT 2
Rue des Famards - Bât. M - Lot 3
F-59818 Lesquin Cedex
Tél. +33/3/20 30 34 00 · Fax: +33/3/20 30 34 20
www.steinell-france.fr · info@steinellfrance.com

☉ VAN SPUK AGENTUREN
Postbus 2 · 5688 HP OIRSCHOT
De Scheper 260 · 5688 HP OIRSCHOT
Tel. +31 499 571810 · Fax. +31 499 575795
vsa@vanspijken.nl · www.vanspijken.nl

☉ VSA handel Bvba
Hagelberg 29
B-2440 Geel
Tel.: +32/14/256050 · Fax: +32/14/256059
info@vsahandel.be · www.vsahandel.be

☉ A. R. Tech.
19, Rue Eugène Ruppert, Cloche D'Or · BP 1044
L-1010 Luxembourg
Tel.: +352/49/3333 · Fax: +352/40/2634
com@artech.lu

☉ STEINEL Italia S.r.l.
Largo Donegani 2
I-20121 Milano
Tel.: +39/02/96457231 · Fax: +39/02/96459295
info@steinell.it · www.steinell.it

☉ SAEET-94 S.L.
C/ Trepadella, n° 10 · Pol. Ind. Castellbisbal Sud
E-08755 Castellbisbal (Barcelona)
Tel.: +34/93/772 28 49 · Fax: +34/93/772 01 80
saet94@saet94.com

☉ Pronodis - Soluções Tecnológicas, Lda.
Zona Industrial Vila Verde Sul, Rua D, n.º 11
P-3770-305 Oliveira do Bairro
Tel.: +351/234/484031 · Fax: +351/234/484033
pronodis@pronodis.pt · www.pronodis.pt

☉ KARL H STRÖM AB
Verktygsvägen 4
S-55302 Jönköping
Tel.: +46/36/31 42 40 · Fax: +46/36/31 42 49
www.khs.se · kontakt@khs.se

☉ BROMMANN Aps
Ellegaardvej 18 · DK-6400 Sønderborg
Tel.: +45 74428862 · Fax.: +45 74434360
brommann@brommann.dk
www.brommann.dk

☉ Oy Hedtec Ab
Lauttasarentie 50
FI-00200 Helsinki
Tel.: +358/9/682 881 · Fax: +358/9/673 813
www.hedtec.fi/valaistus · lighting@hedtec.fi

☉ Vilan AS
Tvetenveien 30 B
N-0666 Oslo
Tel.: +47/22725000 · Fax: +47/22725001
post@vilan.no

☉ PANOS Lingonis + Sons O. E.
Aristofanos 8 Str. · GR-10554 Athens
Tel.: +30/210/3212021 · Fax: +30/210/3218630
lygonis@otenet.gr

☉ EGE SENSORLU AYDINLATMA İTH. İHR.
TİC. VE PAZ. Ltd. STİ.
Gersan Sanayi Sitesi 2305 · Sokak No. 510
TR-06370 Bati Sitesi (Ankara)
Tel.: +90/3 12/2 57 12 33 · Fax: +90/3 12/2 55 60 41
ege@egeihalat.com.tr · www.egeihalat.com.tr

ATERSAN İTHALAT MAK. İNŞ. TEKNİK
MLZ. SAN. ve TIC. A.Ş.
Tersane Cad. No: 63 · TR-34420 Karaköy/İstanbul
Tel.: +90/212/2920664 Pbx.
Fax: +90/212/2920665
info@atersan.com · www.atersan.com

☉ ELNAS s.r.o.
Oblekovice 394
CZ-67181 Znojmo
Tel.: +420/515/220126 · Fax: +420/515/244347
info@elnas.cz · www.elnas.cz

☉ LANGE ŁUKASZUK Sp.j.
Byków, ul. Wrocławska 43
PL-55-095 Mirków
Tel.: +48/71/3980861 · Fax: +48/71/3980819
firma@langelukaszuk.pl · www.langelukaszuk.pl

☉ DINOCOOP Kft
Radvány u. 24
H-1118 Budapest
Tel.: +36/1/3193064 · Fax: +36/1/3193066
www.dinocoop.hu · dinocoop@dinocoop.hu

☉ KVARCAS
Neries krantine 32
LT-48463, Kaunas
Tel.: +370/37/408030 · Fax: +370/37/408031
info@kvarcas.lt

☉ FORTRONIC AS
Teguri 45c
EST 51013 Tartu
Tel.: +372/7/475208 · Fax: +372/7/367229
info@fortronic.ee

☉ LOG Zabnica D.O.O.
Podjetje Za Trgovino · Srednje Bitnje 70
SLO-4209 Zabnica
Tel.: +386/42/312000 · Fax: +386/42/312331
info@log.si

☉ Neco s.r.o.
Ružová ul. 111
SK-01901 Ilava
Tel.: +421/42/4 45 67 10
Fax: +421/42/4 45 67 11
neco@neco.sk · www.neco.sk

☉ Steinel Distribution SRL · Parc industrial Metrom
RO · 500269 Brasov · Str. Carpătlor nr. 60
Tel.: + 40(0)268 53 00 00
Fax: + 40(0)268 53 11 11
www.steinell.ro · info@steinell.ro

☉ Daljinsko Upravljanje d.o.o.
B. Smetane 10
HR-10 000 Zagreb
Tel.: +3 85/1/3 88 02 47 · Fax: +3 85/1/3 88 02 47
daljinsko-upravlanje@inet.hr
www.daljinsko-upravlanje.hr

☉ Ambergs SIA
Brivibas gatve 195-16
LV-1039 Riga
Tel.: 00371 67550740 · Fax: 00371 67552850
www.ambergs.lv · ambergs@ambergs.lv

☉ Производители:
STEINEL Vertrieb GmbH & Co. KG
D-33442 Herzebrock-Clarholz, Германия
Tel.: +49(0) 5245/448-0
Факс: +49(0) 5245/448-197

SVETILNIKI
Str. Malaya Ordinka, 39
RUS-113184 Moskau
Tel.: +7/95/2 37 28 58 · Fax: +7/95/2 37 11 82
goncharov@steinell-rus.ru

STEINEL®
German Quality

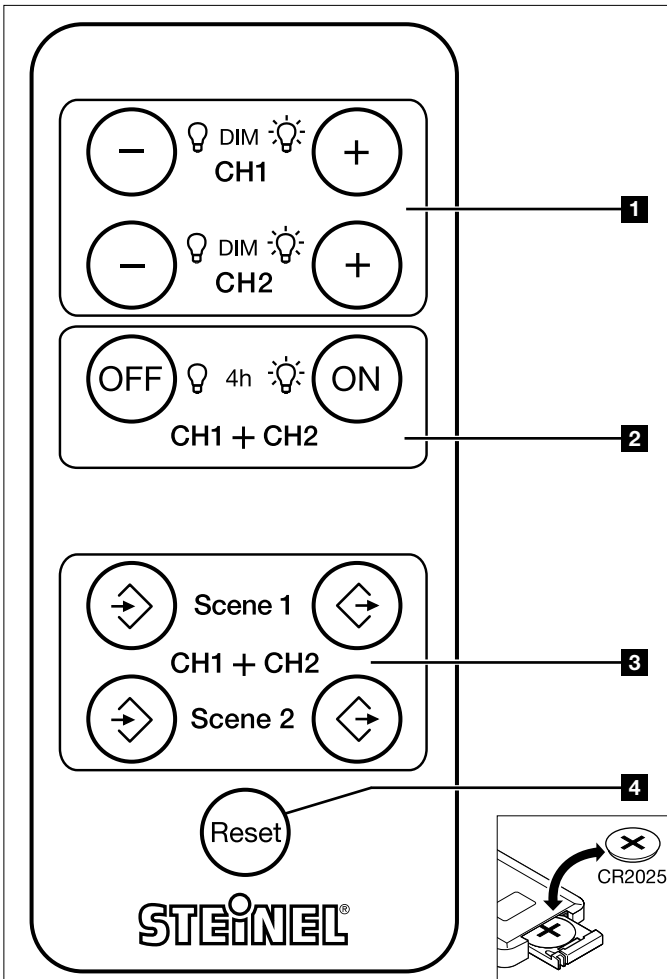
Presence Control PRO

DALI



i

RC 5



110018794 02/2012_C

SLOVENSKY

SK

Princíp

V prípade snímača Presence Control PRO DALI existuje možnosť nastaviť želanú požadovanú hodnotu svetlosti pomocou infračerveného diaľkového ovládania a uložiť až 2 rôzne scény. Navyše máte možnosť vypnúť alebo zapnúť trvalú prevádzku na 4 hodiny.

Funkcie

Funkcia tmenia

☾ DIM ☼ 1 Zníženie/zvýšenie úrovne tmenia.
Nastavenie želanej požadovanej hodnoty svetlosti. Posledné zvolené nastavenie zostane pritom vždy zachované.

Svetlo zap/vyp

☾ 4h ☼ 2 Stlačením tlačidla oboch výstupov sa trvalé svetlo na 4 hodiny vypne alebo zapne.

Uloženie scény 1 – 2

- 3 ↻ uloží príslušnú scénu pre oba výstupy
- ↻ aktivuje príslušnú scénu pre oba výstupy

Reset

Ⓜ 4 Vrátenie hodnôt na hodnoty nastavené na snímači ručne, resp. na nastavenia z výroby (iba hodnoty, ktoré sa dajú zmeniť diaľkovým ovládaním)

Záruka funkčnosti

Tento produkt značky Steinel bol vyrobený s maximálnou dôslednosťou, skontrolovaný z hľadiska funkčnosti a bezpečnosti podľa platných predpisov a následne podrobený náhodnej kontrole. Spoločnosť Steinel ručí za bezchybný stav a funkčnosť výrobku. Záručná doba je 36 mesiacov a začína plynúť dňom predaja spotrebiteľovi. Odstránenie nedostatkov, ktoré vyplývajú z chyby materiálu alebo výrobných chýb, záručné plnenie sa uskutočňuje opravou alebo výmenou chybných dielov podľa nášho uváženia. Záručné plnenie sa nevzťahuje na poškodenia opotrebovávaných dielov ani na škody a nedostatky, ktoré vznikli nesprávnym zaobchádzaním, údržbou alebo použitím neoriginálnych dielov. Ďalšie následné škody na cudzích veciach sú zo záruky vylúčené. Záruku poskytneme len vtedy, ak nerozmontovaný prístroj spolu so stručným popisom chyby, pokladničným blokom alebo faktúrou (dátum zakúpenia a pečiatka predajcu) zašlete dobre zabalený na adresu príslušného servisu.

Servis

Po uplynutí záručnej doby alebo v prípade chýb, na ktoré sa nevzťahuje záruka, vykonáva opravy náš dielenský servis. Pošlite, prosím, dobre zabalený výrobok na adresu najbližšieho servisu.

ZÁRUKA
36 mesiacov
FUNKČNOSTI

Service

- Ⓜ STEINEL-Schnell-Service
Dieselstraße 80-84
33442 Herzebrock-Clarholz
Tel.: +49/2246/448-188 · Fax: +49/5245/448-197
www.steinel.de · info@steinel.de
- Ⓐ I. MÜLLER GmbH
Peter-Paul-Str. 15
A-2201 Gerasdorf bei Wien
Tel.: +43/2246/2146 · Fax: +43/2246/20260
info@imueueller.at
- Ⓜ PUAG AG
Oberebenestrasse 51
CH-5620 Bremgarten
Tel.: +41/56/6488888 · Fax: +41/56/6488880
info@puag.ch
- Ⓜ STEINEL U.K. LTD.
25, Manasty Road · Axis Park · Orton Southgate
GB-Peterborough Cambs PE2 6UP
Tel.: +44/1733/366-700 · Fax: +44/1733/366-701
steinel@steinel.co.uk
- Ⓜ Socket Tool Company Ltd
Unit 714 Northwest Business Park · Kilshane
Drive Ballycoolin · Dublin 15
Tel.: 00353/1/8809120 · Fax: 00353/1/8612061
info@sockettool.ie
- Ⓜ STEINEL FRANCE SAS · ACTICENTRE - CRT 2
Rue des Famards - Bât. M - Lot 3
F-59818 Lesquin Cedex
Tél. +33/3/20 30 34 00 · Fax: +33/3/20 30 34 20
www.steinel-france.fr · info@steinelfrance.com
- Ⓜ VAN SPIJK AGENTUREN
Postbus 2 - 5688 HP OIRSCHOT
De Scheper 260 - 5688 HP OIRSCHOT
Tel. +31 499 571810 · Fax. +31 499 575795
vsa@vanspijk.nl · www.vanspijk.nl
- Ⓜ VSA handel Bvba
Hagelberg 29
B-2440 Geel
Tel.: +32/14/256050 · Fax: +32/14/256059
info@vsahandel.be · www.vsahandel.be
- Ⓜ A. R. Tech.
19, Rue Eugène Ruppert, Cloche D'Or · BP 1044
L-1010 Luxembourg
Tel.: +352/49/3333 · Fax: +352/40/2634
com@artech.lu
- Ⓜ STEINEL Italia S.r.l.
Largo Donegani 2
I-20121 Milano
Tel.: +39/02/96457231 · Fax: +39/02/96459295
info@steinel.it · www.steinel.it
- Ⓜ SAET-94 S.L.
C/ Trepadella, n° 10 · Pol. Ind. Castellbisbal
E-08755 Castellbisbal (Barcelona)
Tel.: +34/93/772 28 49 · Fax: +34/93/772 01 80
saet94@saet94.com
- Ⓜ Pronodis - Soluções Tecnológicas, Lda.
Zona Industrial Vila Verde Sul, Rua D, n.º 11
P-3770-305 Oliveira do Bairro
Tel.: +351/234/484031 · Fax: +351/234/484033
pronodis@pronodis.pt · www.pronodis.pt
- Ⓜ KARL H STRÖM AB
Verktygsvägen 4
S-55302 Jönköping
Tel.: +46/36/31 42 40 · Fax: +46/36/31 42 49
www.khs.se · kontakt@khs.se
- Ⓜ BROMMANN Aps
Ellegaardvej 18 · DK-6400 Sønderborg
Tel.: +45 74428862 · Fax.: +45 74434360
brommann@brommann.dk
www.brommann.dk
- Ⓜ Oy Hedtec Ab
Lauttasarentie 50
FI-00200 Helsinki
Tel.: +358/9/682 881 · Fax: +358/9/673 813
www.hedtec.fi/valaistus · lighting@hedtec.fi
- Ⓜ Vilan AS
Tvetenveien 30 B
N-0666 Oslo
Tel.: +47/22725000 · Fax: +47/22725001
post@vilan.no
- Ⓜ PANOS Lingonis + Sons O. E.
Aristofanous 8 Str. · GR-10554 Athens
Tel.: +30/210/3212021 · Fax: +30/210/3218630
lygonis@otenet.gr
- Ⓜ EGE SENSORLU AYDINLATMA İTH. İHR.
TIC. VE PAZ. Ltd. STI.
Gersan Sanayi Sitesi 2305 · Sokak No. 510
TR-06370 Bati Sitesi (Ankara)
Tel.: +90/3 12/2 57 12 33 · Fax: +90/3 12/2 55 60 41
ege@egeithalat.com.tr · www.egeithalat.com.tr
- Ⓜ ATERSAN İTHALAT MAK. İNŞ. TEKNİK
MLZ. SAN. ve TIC. A.Ş.
Tersane Cad. No: 63 · TR-34420 Karaköy/İstanbul
Tel. +90/212/2920664 Pbx.
Fax. +90/212/2920665
info@atersan.com · www.atersan.com
- Ⓜ ELNAS s.r.o.
Oblekovice 394
CZ-67181 Znojmo
Tel.: +48/515/220126 · Fax: +420/515/244347
info@elnas.cz · www.elnas.cz
- Ⓜ LANGE ŁUKASZUK Sp.j.
Byków, ul. Wrocławska 43
PL-55-095 Mirków
Tel.: +48/71/3980861 · Fax: +48/71/3980819
firma@langelukaszuk.pl · www.langelukaszuk.pl
- Ⓜ DINOCOOP Kft
Radvány u. 24
H-1118 Budapest
Tel.: +36/1/3193064 · Fax: +36/1/3193066
www.dinocoop.hu · dinocoop@dinocoop.hu
- Ⓜ KVARCAS
Neries krantine 32
LT-48463, Kaunas
Tel.: +370/37/408030 · Fax: +370/37/408031
info@kvarcas.lt
- Ⓜ FORTRONIC AS
Teguri 45c
EST 51013 Tartu
Tel.: +372/7/475208 · Fax: +372/7/367229
info@fortronic.ee
- Ⓜ LOG Zabnica D.O.O.
Podjetje Za Trgovino · Srednje Bitnje 70
SLO-4209 Zabnica
Tel.: +386/42/312000 · Fax: +386/42/312331
info@log.si
- Ⓜ Neco s.r.o.
Ružová ul. 111
SK-01901 Ilava
Tel.: +421/42/4 45 67 10
Fax: +421/42/4 45 67 11
neco@neco.sk · www.neco.sk
- Ⓜ Steinel Distribution SRL · Parc industrial Metrom
RO - 500269 Brasov · Str. Carpatilor nr. 60
Tel.: + 40(0)268 53 00 00
Fax: + 40(0)268 53 11 11
www.steinel.ro · info@steinel.ro
- Ⓜ Daljinsko Upravljanje d.o.o.
B. Smetane 10
HR-10 000 Zagreb
Tel.: +3 85/1/3 88 02 47 · Fax: +3 85/1/3 88 02 47
daljinsko-upravlanje@inet.hr
www.daljinsko-upravlanje.hr
- Ⓜ Ambergs SIA
Brivibas gatve 195-16
LV-1039 Riga
Tel.: 00371 67550740 · Fax: 00371 67552850
www.ambergs.lv · ambergs@ambergs.lv
- Ⓜ Производитель:
STEINEL Vertrieb GmbH & Co. KG
D-33442 Herzebrock-Clarholz, Германия
Тел.: +49(0) 5245/448-0
Факс: +49(0) 5245/448-197
- SVETILNIKI
Str. Malaya Ordinka, 39
RUS-113184 Moskau
Tel.: +7/95/2 37 28 58 · Fax: +7/95/2 37 11 82
goncharov@steinel-rus.ru

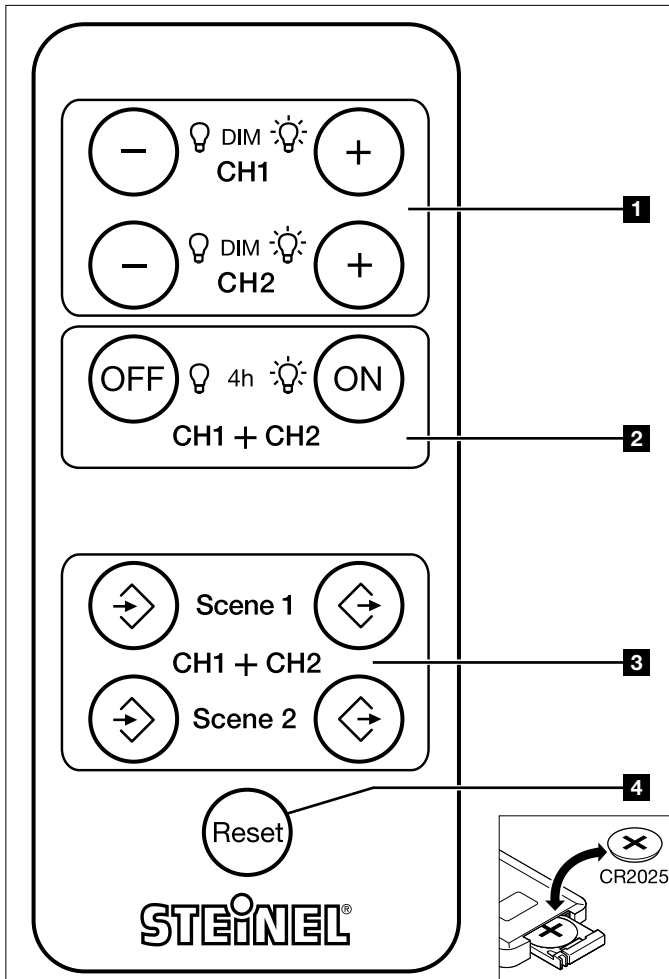
Presence Control PRO

DALI



i

RC 5



110018794 02/2012_C

POLSKI

PL

Zasada działania

W przypadku czujnika Presence Control PRO DALI jest możliwe ustawienie żądanej wartości zadanej jasności za pomocą pilota zdalnego sterowania na podczerwień i zapisanie do 2 scen. Dodatkowo jest możliwe WYŁĄCZENIE lub WŁĄCZENIE trybu świecenia ciągłego na czas 4 godzin.

Funkcje

Funkcja przyciemniania

☾ DIM ☼ **1** Zmniejszanie lub zwiększanie poziomu przyciemniania. Ustawianie żądanej wartości zadanej jasności. Zostaje przy tym zachowane ostatnio wybrane ustawienie.

Światło WŁ./WYL.

☾ 4h ☼ **2** Naciśnięcie przycisku powoduje WŁĄCZENIE lub WYŁĄCZENIE obu wyjść na czas 4 godzin.

Zapisywanie scen 1-2

- 3** ➡ powoduje zapisanie danej sceny dla obu wyjść
- ↔ powoduje uaktywnienie danej sceny dla obu wyjść

Resetowanie

4 Przywrócenie wartości do ustawień skonfigurowanych ręcznie lub do ustawień fabrycznych (tylko wartości, które można zmieniać za pomocą pilota zdalnego sterowania).

Gwarancja funkcjonowania

Niniejszy produkt firmy STEINEL został wykonany z dużą starannością. Prawidłowe działanie i bezpieczeństwo użytkowania potwierdzają przeprowadzone losowo kontrole jakości oraz zgodność z obowiązującymi przepisami. Firma STEINEL udziela gwarancji na prawidłową jakość i działanie. Okres gwarancyjny wynosi 36 miesięcy i rozpoczyna się z dniem sprzedaży użytkownikowi. W ramach gwarancji usuwamy braki wynikłe z wad materiałowych lub produkcyjnych, świadczenie gwarancyjne nastąpi według naszej decyzji przez naprawę lub wymianę wadliwych części. Świadczenie gwarancyjne nie obejmuje szkód dotyczących części ulegających szybkiemu zużyciu, szkód i braków spowodowanych nieprawidłowym postępowaniem z urządzeniem, nieprawidłową konserwacją lub zastosowaniem części innych producentów. Gwarancja nie obejmuje odpowiedzialności za szkody wtórne powstałe na przedmiotach trzeźwych. Gwarancja udzielana jest tylko wtedy, gdy prawidłowo zapakowane urządzenie (nierozłożone na części) wraz z krótkim opisem usterek, paragonem lub rachunkiem zakupu (opatrzonym datą zakupu i pieczęcią sklepu) zostanie odesłane do właściwego punktu serwisowego.

3 lata
GWARANCJI

Serwis

Po upływie okresu gwarancji albo w razie usterek nie objętych gwarancją naprawy wykonuje nasz serwis firmowy. Prosimy o wysłanie dobrze zapakowanego urządzenia do najbliższego punktu serwisowego.

Service

- ☉ STEINEL-Schnell-Service
Dieselstraße 80-84
33442 Herzebrock-Clarholz
Tel.: +43/2246/448-188 · Fax: +49/5245/448-197
www.steinell.de · info@steinell.de
- Ⓐ I. MÜLLER GmbH
Peter-Paul-Str. 15
A-2201 Gerasdorf bei Wien
Tel.: +43/2246/20260 · Fax: +43/2246/20260
info@imueller.at
- ☉ PUAG AG
Oberebenstrasse 51
CH-5620 Bremgarten
Tel.: +41/56/6488888 · Fax: +41/56/6488880
info@puag.ch
- ☉ STEINEL U.K. LTD.
25, Manasty Road · Axis Park · Orton Southgate
GB-Peterborough Cambs PE2 6UP
Tel.: +44/1733/366-700 · Fax: +44/1733/366-701
steinel@steinell.co.uk
- ☉ Socket Tool Company Ltd
Unit 714 Northwest Business Park · Kilshane
Drive Ballycoolin · Dublin 15
Tel.: 00353/1/8809120 · Fax: 00353/1/8612061
info@sockettool.ie
- ☉ STEINEL FRANCE SAS · ACTICENTRE - CRT 2
Rue des Farnards - Bât. M - Lot 3
F-59818 Lesquin Cedex
Tél. +33/3/20 30 34 00 · Fax: +33/3/20 30 34 20
www.steinell-france.fr · info@steinellfrance.com
- ☉ VAN SPLUK AGENTUREN
Postbus 2 · 5688 HP OIRSCHOT
De Schepers 260 · 5688 HP OIRSCHOT
Tel. +31 499 571810 · Fax. +31 499 575795
vsa@vanspijk.nl · www.vanspijk.nl
- ☉ VSA handel Bvba
Hagelberg 29
B-2440 Geel
Tel.: +32/14/256050 · Fax: +32/14/256059
info@vsaahandel.be · www.vsaahandel.be
- ☉ A. R. Tech.
19, Rue Eugène Ruppert, Cloche D'Or · BP 1044
L-1010 Luxembourg
Tel.: +352/49/3333 · Fax: +352/40/2634
com@artech.lu
- ☉ STEINEL Italia S.r.l.
Largo Donegani 2
I-20121 Milano
Tel.: +39/02/96457231 · Fax: +39/02/96459295
info@steinell.it · www.steinell.it
- ☉ SAET-94 S.L.
C/ Trepadella, n° 10 · Pol. Ind. Castellbisbal
E-08755 Castellbisbal (Barcelona)
Tel.: +34/93/772 28 49 · Fax: +34/93/772 01 80
saet94@saet94.com
- ☉ Pronodis - Soluções Tecnológicas, Lda.
Zona Industrial Vila Verde Sul, Rua D, n.º 11
P-3770-305 Oliveira do Bairro
Tel.: +351/234/484031 · Fax: +351/234/484033
pronodis@pronodis.pt · www.pronodis.pt
- ☉ KARL H STRÖM AB
Verktygsvägen 4
S-55302 Jönköping
Tel.: +46/36/31 42 40 · Fax: +46/36/31 42 49
www.khs.se · kontakt@khs.se
- ☉ BROMMANN Aps
Ellegaardvej 18 · DK-6400 Sønderborg
Tel.: +45 74428862 · Fax.: +45 74434360
brommann@brommann.dk
www.brommann.dk
- ☉ Oy Hedtec Ab
Lauttasaarentie 50
FI-00200 Helsinki
Tel.: +358/9/682 881 · Fax: +358/9/673 813
www.hedtec.fi/valaistus · lighting@hedtec.fi
- ☉ Vilan AS
Tvetenveien 30 B
N-0666 Oslo
Tel.: +47/22725000 · Fax: +47/22725001
post@vilan.no
- ☉ PANOS Lingonis + Sons O. E.
Aristofanos 8 Str. · GR-10554 Athens
Tel.: +30/210/3212021 · Fax: +30/210/3218630
lygonis@otenet.gr
- ☉ EGE SENSORLU AYDINLATMA İTH. İHR.
TIC. VE PAZ. Ltd. STI.
Gersan Sanayi Sitesi 2305 · Sokak No. 510
TR-06370 Bati Sitesi (Ankara)
Tel.: +90/3 12/2 57 12 33 · Fax: +90/3 12/2 55 60 41
ege@egeithalat.com.tr · www.egeithalat.com.tr
- ☉ ATERSAN İTHALAT MAK. İNŞ. TEKNİK
MLZ. SAN. ve TIC. A.Ş.
Tersane Cad. No: 63 · TR-34420 Karaköy/İstanbul
Tel.: +90/212/2920664 Pbx.
Fax. +90/212/2920665
info@atersan.com · www.atersan.com
- ☉ ELNAS s.r.o.
Oblekovice 394
CZ-67181 Znojmo
Tel.: +48/71/3980861 · Fax: +420/515/244347
info@elnas.cz · www.elnas.cz
- ☉ LANGE ŁUKASZUK Sp.j.
Byków, ul. Wrocławska 43
PL-55-095 Mirków
Tel.: +48/71/3980861 · Fax: +48/71/3980819
firma@langelukaszuk.pl · www.langelukaszuk.pl
- ☉ DINOCOOP Kft
Radányi u. 24
H-1118 Budapest
Tel.: +36/1/3193064 · Fax: +36/1/3193066
www.dinocoop.hu · dinocoop@dinocoop.hu
- ☉ KVARCAS
Neries krintane 32
LT-48463, Kaunas
Tel.: +370/37/408030 · Fax: +370/37/408031
info@kvarcas.lt
- ☉ FORTTRONIC AS
Teguri 45c
EST 51013 Tartu
Tel.: +372/7/475208 · Fax: +372/7/367229
info@forttronic.ee
- ☉ LOG Zabnica D.O.O.
Podjetje Za Trgovino · Srednje Bitnje 70
SLO-4209 Zabnica
Tel.: +386/42/312000 · Fax: +386/42/312331
info@log.si
- ☉ Neco s.r.o.
Ružová ul. 111
SK-01901 Ilava
Tel.: +421/42/4 45 67 10
Fax: +421/42/4 45 67 11
neco@neco.sk · www.neco.sk
- ☉ Steinel Distribution SRL · Parc industrial Metrom
RO · 500269 Brasov · Str. Carpătlor nr. 60
Tel.: + 40(0)268 53 00 00
Fax: + 40(0)268 53 11 11
www.steinell.ro · info@steinell.ro
- ☉ Daljinsko Upravljanje d.o.o.
B. Smetane 10
HR-10 000 Zagreb
Tel.: +3 85/1/3 88 02 47 · Fax: +3 85/1/3 88 02 47
daljinsko-upravlanje@inet.hr
www.daljinsko-upravlanje.hr
- ☉ Amberg's SIA
Brivibas gatve 195-16
LV-1039 Riga
Tel.: 00371 67550740 · Fax: 00371 67552850
www.ambergs.lv · ambergs@ambergs.lv
- ☉ Производител:
STEINEL Vertrieb GmbH & Co. KG
D-33442 Herzebrock-Clarholz, Германия
Tel.: +49(0) 5245/448-0
Факс: +49(0) 5245/448-197
- ☉ SVETILNIKI
Str. Malaya Ordinka, 39
RUS-113184 Moskau
Tel.: +7/95/2 37 28 58 · Fax: +7/95/2 37 11 82
goncharov@steinell-rus.ru

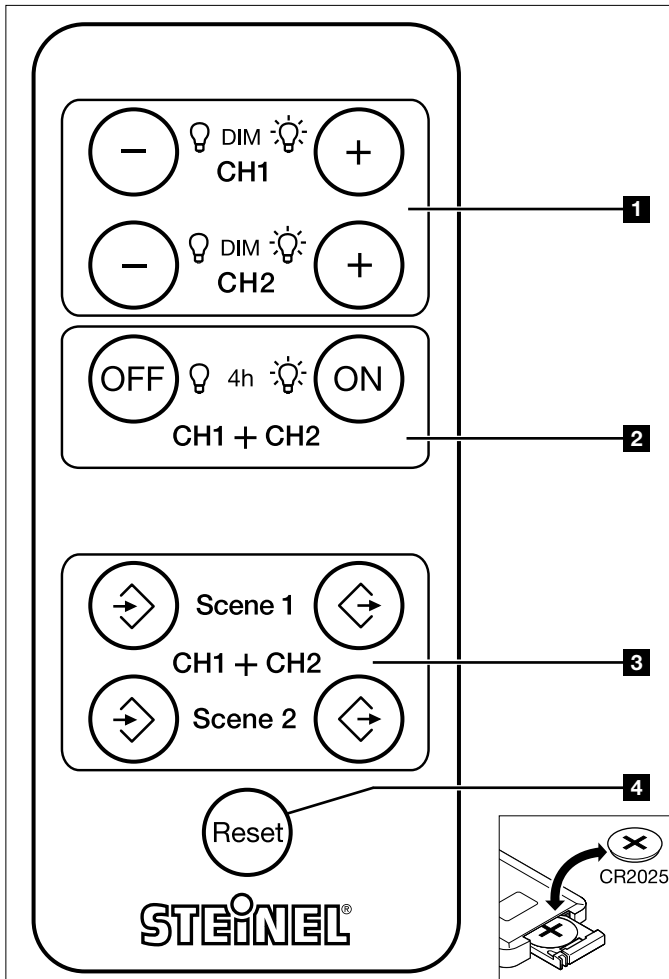
Presence Control PRO

DALI



i

RC 5



110018794 02/2012_C

ROMÂNĂ

RO

Principiul de funcționare

senzorul Presence Control PRO DALI vă oferă posibilitatea de a regla nivelul dorit al luminii din încăpere cu ajutorul unei telecomenzi cu infraroșu și de a memora până la 2 programe. În plus există opțiunea de a activa sau dezactiva regimul de funcționare continuă pentru o perioadă de 4 ore.

Funcții

Funcția de reducere a intensității luminii

☞ DIM ☞ 1 Amplificarea sau reducerea intensității luminii. Reglarea nivelului dorit al luminii din încăpere. Se păstrează întotdeauna ultima valoare reglată.

APRINDEREA / STINGEREA luminii

☞ 4h ☞ 2 Apăsând pe buton aprindeți sau stingeți lumina pentru următoarele 4 ore, pentru ambele ieșiri (canale).

Memorarea scenelor 1-2

- 3 ☞ Memorează programul de iluminare pentru ambele ieșiri.
- ☞ Activează programul de iluminare pentru ambele ieșiri.

Resetare

☞ 4 Resetarea parametrilor și revenirea la valorile setate manual, respectiv la setările din fabrică (doar în cazul parametrilor care pot fi modificați cu ajutorul telecomenzii).

Garanție

Acest produs Steinel a fost fabricat cu maximă atenție, verificat din punctul de vedere al funcționării și al siguranței și supus unor controale aleatorii. Steinel garantează construcția și funcționarea ireproșabilă a acestui produs. Termenul de garanție este de 36 de luni și se scurge de la data vânzării produsului către consumator. Remedii defectele de material și de fabricație prin repararea sau înlocuirea pieselor defectuoase, alegerea aparținându-ne. Garanția nu acoperă piesele de uzură și nici daunele sau defecțiunile provocate prin manipularea sau întreținerea greșită a aparatului, respectiv prin utilizarea unor piese, altele decât cele originale. Este exclusă compensarea daunelor provocate altor obiecte. Garanția este valabilă doar dacă aparatul nedezasamblat este trimis la atelierul competent într-un ambalaj adecvat, împreună cu o scurtă descriere a defecțiunii, cu bonul de casă sau cu factura (cu data cumpărării și cu ștampila distribuitorului).

Service

Service-urile noastre remediază și defecte, care nu fac obiectul garanției sau post-garanției. Vă rugăm să trimiteți produsul bine ambalat la cel mai apropiat service.

GARANȚIE
36 luni
DE FUNCȚIONARE

Service

- ☞ STEINEL-Schnell-Service
Dieselstraße 80-84
33442 Herzebrock-Clarholz
Tel.: +49/5245/448-188 · Fax: +49/5245/448-197
www.steinel.de · info@steinel.de
- ☞ I. MÜLLER GmbH
Peter-Paul-Str. 15
A-2201 Gerasdorf bei Wien
Tel.: +43/2246/20261 · Fax: +43/2246/20260
info@imueeller.at
- ☞ PUAG AG
Oberebenestrasse 51
CH-5620 Bremgarten
Tel.: +41/56/6488888 · Fax: +41/56/6488880
info@puag.ch
- ☞ STEINEL U.K. LTD.
25, Manasty Road · Axis Park · Orton Southgate
GB-Peterborough Cambs PE2 6UP
Tel.: +44/1733/366-700 · Fax: +44/1733/366-701
steinel@steinel.co.uk
- ☞ Socket Tool Company Ltd
Unit 714 Northwest Business Park · Kilshane
Drive Ballycoolin · Dublin 15
Tel.: 00353/1/8809120 · Fax: 00353/1/8612061
info@sockettool.ie
- ☞ STEINEL FRANCE SAS · ACTICENTRE - CRT 2
Rue des Famards - Bât. M - Lot 3
F-59818 Lesquin Cedex
Tél. +33/3/20 30 34 00 · Fax: +33/3/20 30 34 20
www.steinel-france.fr · info@steinel-france.com
- ☞ VAN SPUK AGENTUREN
Postbus 2 · 5688 HP OIRSCHOT
De Scheper 260 · 5688 HP OIRSCHOT
Tel. +31 499 571810 · Fax. +31 499 575795
vsa@vanspijk.nl · www.vanspijk.nl
- ☞ VSA handel Bvba
Hagelberg 29
B-2440 Geel
Tel.: +32/14/256050 · Fax: +32/14/256059
info@vsahandel.be · www.vsahandel.be
- ☞ A. R. Tech.
19, Rue Eugène Ruppert, Cloche D'Or · BP 1044
L-1010 Luxembourg
Tel.: +352/49/3333 · Fax: +352/40/2634
com@artech.lu
- ☞ STEINEL Italia S.r.l.
Largo Donegani 2
I-20121 Milano
Tel.: +39/02/96457231 · Fax: +39/02/96459295
info@steinel.it · www.steinel.it
- ☞ SAET-94 S.L.
C/ Trepadella, n° 10 · Pol. Ind. Castellbisbal Sud
E-08755 Castellbisbal (Barcelona)
Tel.: +34/93/772 28 49 · Fax: +34/93/772 01 80
saet94@saet94.com
- ☞ Pronodis - Soluções Tecnológicas, Lda.
Zona Industrial Vila Verde Sul, Rua D, n.º 11
P-3770-305 Oliveira do Bairro
Tel.: +351/234/484031 · Fax: +351/234/484033
pronodis@pronodis.pt · www.pronodis.pt
- ☞ KARL H STRÖM AB
Verktygsvägen 4
S-55302 Jönköping
Tel.: +46/36/31 42 40 · Fax: +46/36/31 42 49
www.khs.se · kontakt@khs.se
- ☞ BROMMANN Aps
Ellegaardvej 18 · DK-6400 Sønderborg
Tel.: +45 74428862 · Fax.: +45 74434360
brommann@brommann.dk
www.brommann.dk
- ☞ Oy Hedtec Ab
Lauttasaarentie 50
FI-00200 Helsinki
Tel.: +358/9/682 881 · Fax: +358/9/673 813
www.hedtec.fi/valaistus · lighting@hedtec.fi
- ☞ Vilan AS
Tvetenveien 30 B
N-0666 Oslo
Tel.: +47/22725000 · Fax: +47/22725001
post@vilan.no
- ☞ PANOS Lingonis + Sons O. E.
Aristofanous 8 Str. · GR-10554 Athens
Tel.: +30/210/3212021 · Fax: +30/210/3218630
lygonis@otenet.gr
- ☞ EGE SENSORLU AYDINLATMA İTH. İHR.
TIC. VE PAZ. LTD. STI.
Gersan Sanayi Sitesi 2305 · Sokak No. 510
TR-06370 Bati Sitesi (Ankara)
Tel.: +90/3 12/2 57 12 33 · Fax: +90/3 12/2 55 60 41
ege@egeithalat.com.tr · www.egeithalat.com.tr
- ATERSAN İTHALAT MAK. İNŞ. TEKNİK
MLZ. SAN. ve TIC. A.Ş.
Tersane Cad. No: 63 · TR-34420 Karaköy/İstanbul
Tel.: +90/212/2920664 Pbx.
Fax: +90/212/2920665
info@atersan.com · www.atersan.com
- ☞ ELNAS s.r.o.
Oblekovicke 394
CZ-67181 Znojmo
Tel.: +48/71/3980861 · Fax: +420/515/244347
info@elnas.cz · www.elnas.cz
- ☞ LANGE ŁUKASZUK Sp.j.
Byków, ul. Wrocławska 43
PL-55-095 Mirków
Tel.: +48/71/3980861 · Fax: +48/71/3980819
firma@langelukaszuk.pl · www.langelukaszuk.pl
- ☞ DINOCOOP Kft
Radványi u. 24
H-1118 Budapest
Tel.: +36/1/3193064 · Fax: +36/1/3193066
www.dinocoop.hu · dinocoop@dinocoop.hu
- ☞ KVARCAS
Neries krantine 32
LT-48463, Kaunas
Tel.: +370/37/408030 · Fax: +370/37/408031
info@kvarcas.lt
- ☞ FORTRONIC AS
Teguri 45c
EST 51013 Tartu
Tel.: +372/7/475208 · Fax: +372/7/367229
info@fortronic.ee
- ☞ LOG Zabnica D.O.O.
Podjetje Za Trgovino · Srednje Bitnje 70
SLO-4209 Zabnica
Tel.: +386/42/312000 · Fax: +386/42/312331
info@log.si
- ☞ Neco s.r.o.
Ružová ul. 111
SK-01901 Ilava
Tel.: +421/42/4 45 67 10
Fax: +421/42/4 45 67 11
neco@neco.sk · www.neco.sk
- ☞ Steinel Distribution SRL · Parc industrial Metrom
RO · 500269 Brasov · Str. Carpatilor nr. 60
Tel.: + 40(0)268 53 00 00
Fax: + 40(0)268 53 11 11
www.steinel.ro · info@steinel.ro
- ☞ Daljinsko Upravljanje d.o.o.
B. Smetane 10
HR-10 000 Zagreb
Tel.: +3 85/1/3 88 02 47 · Fax: +3 85/1/3 88 02 47
daljinsko-upravlanje@inet.hr
www.daljinsko-upravlanje.hr
- ☞ Ambergs SIA
Brivibas gatve 195-16
LV-1039 Riga
Tel.: 00371 67550740 · Fax: 00371 67552850
www.ambergs.lv · ambergs@ambergs.lv
- ☞ Производител:
STEINEL Vertrieb GmbH & Co. KG
D-33442 Herzebrock-Clarholz, Германия
Тел.: +49(0) 5245/448-0
Факс: +49(0) 5245/448-197
- SVETILNIKI
Str. Malaya Ordinka, 39
RUS-113184 Moskau
Tel.: +7/95/2 37 28 58 · Fax: +7/95/2 37 11 82
goncharov@steinel-rus.ru

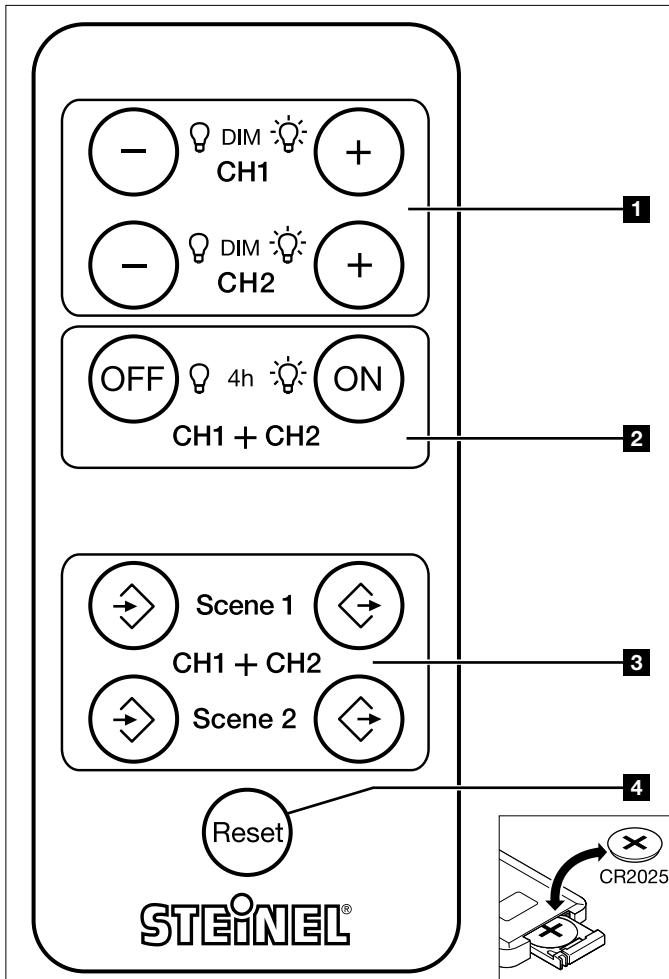
Presence Control PRO

DALI



i

RC 5



110018794 02/2012_C

SLOVENŠČINA

SLO

Načelo delovanja

Pri javljalniku prisotnosti Presence Control PRO DALI lahko zeleno referenčno vrednost svetlosti nastavite z infrardečim daljinskim upravljanjem in shranite do 2 sceni. Dodatna možnost je IZKLOP ali VKLOP stalne luči za 4 ure.

Funkcije

Funkcija zatemnitve

☾ DIM ☼ **1** Zmanjšanje ali zvišanje ravni zatemnitve. Nastavitev zelenih referenčnih vrednosti svetlosti. Nazadnje izbrana nastavitve se vedno ohrani.

VKLOP/IZKLOP luči

☾ 4h ☼ **2** S pritiskom na tipko 4 ure trajni IZKLOP ali trajni VKLOP za oba izhoda.

Shrani sceni 1-2

- 3** ↻ Shrani vsakokratno sceno za oba izhoda.
- ↻ Aktivira vsakokratno sceno za oba izhoda.

Ponastavitev

4 Ponastavitev vrednosti, ročno nastavljenih na javljalniku, oz. tovarniških nastavitve (samo vrednosti, ki se lahko spremenijo z daljinskim upravljanjem)

Garancija za delovanje

Ta proizvod podjetja STEINEL je bil izdelan z veliko skrbnostjo, preverjen glede delovanja in varnosti po veljavnih predpisih ter končno podvržen naključni kontroli. Podjetje STEINEL daje garancijo na brezhibno kakovost in delovanje proizvoda. Garancija velja 36 mesecev od dneva nakupa. Odstranjujemo pomanjkljivosti, ki so posledica napak v materialu ali izdelavi, obveznost garancije pa je izpolnjena ob popravilu ali menjavi delov z napakami po naši izbiri. Garancija ne velja pri poškodbah hitro obrabljivih delov, prav tako ne velja za škodo in pomanjkljivosti, do katerih je prišlo zaradi nepravilne uporabe, vzdrževanja ali zaradi uporabe neustreznih delov. Nadaljnje poškodbe na drugih predmetih so izključene. Garancija bo odobrena v primeru, da pošljete nerazstavljeno napravo s kratkim opisom napake ter potrdilom o nakupu oz. računom (datum nakupa in štampiljka trgovca), dobro zapakirano na ustrezne servisne službe.

Servis

Po poteku garancijske dobe ali pri napakah brez garancijske pravice izvajajo popravila naš servisni obrat. Prosimo, da izdelek pošljete dobro zapakiran na naslov servisne službe.

**GARANCIJA ZA
36 mesečno
DELOVANJE**

Service

- ⑥ STEINEL-Schnell-Service
Dieselstraße 80-84
33442 Herzebrock-Clarholz
Tel.: +49/5245/448-188 · Fax: +49/5245/448-197
www.steinel.de · info@steinel.de
- ④ I. MÜLLER GmbH
Peter-Paul-Str. 15
A-2201 Gerasdorf bei Wien
Tel.: +43/2246/2146 · Fax: +43/2246/20260
info@imueллер.at
- ⑥ PUAG AG
Oberebenstrasse 51
CH-5620 Bremgarten
Tel.: +41/56/6488888 · Fax: +41/56/6488880
info@puag.ch
- ⑥ STEINEL U.K. LTD.
25, Manasty Road · Axis Park · Orton Southgate
GB-Peterborough Cambs PE2 6UP
Tel.: +44/1733/366-700 · Fax: +44/1733/366-701
steinel@steinel.co.uk
- ⑥ Socket Tool Company Ltd
Unit 714 Northwest Business Park · Kilshane
Drive Ballycoolin · Dublin 15
Tel.: 00353/1/8809120 · Fax: 00353/1/8612061
info@sockettool.ie
- ⑥ STEINEL FRANCE SAS · ACTICENTRE - CRT 2
Rue des Farnards - Bât. M - Lot 3
F-59818 Lesquin Cedex
Tél. +33/3/20 30 34 00 · Fax: +33/3/20 30 34 20
www.steinel-france.fr · info@steinelfrance.com
- ⑥ VAN SPUJK AGENTUREN
Postbus 2 · 5688 HP OIRSCHOT
De Scheper 260 · 5688 HP OIRSCHOT
Tel. +31 499 571810 · Fax. +31 499 575795
vsa@vanspijk.nl · www.vanspijk.nl
- ⑥ VSA handel Bvba
Hagelberg 29
B-2440 Geel
Tel.: +32/14/256050 · Fax: +32/14/256059
info@vsahandel.be · www.vsahandel.be
- ⑥ A. R. Tech.
19, Rue Eugène Ruppert, Cloche D'Or · BP 1044
L-1010 Luxembourg
Tel.: +352/49/3333 · Fax: +352/40/2634
com@artech.lu
- ⑥ STEINEL Italia S.r.l.
Largo Donegani 2
I-20121 Milano
Tel.: +39/02/96457231 · Fax: +39/02/96459295
info@steinel.it · www.steinel.it
- ⑥ SAEI-94 S.L.
C/ Trepadella, n° 10 · Pol. Ind. Castellbisbal Sud
E-08755 Castellbisbal (Barcelona)
Tel.: +34/93/772 28 49 · Fax: +34/93/772 01 80
saet94@saet94.com
- ⑥ Pronodis - Soluções Tecnológicas, Lda.
Zona Industrial Vila Verde Sul, Rua D, n.º 11
P-3770-305 Oliveira do Bairro
Tel.: +351/234/484031 · Fax: +351/234/484033
pronodis@pronodis.pt · www.pronodis.pt
- ⑥ KARL H STRÖM AB
Verktygsvägen 4
S-55302 Jönköping
Tel.: +46/36/31 42 40 · Fax: +46/36/31 42 49
www.khs.se · kontakt@khs.se
- ⑥ BROMMANN Aps
Ellegaardvej 18 · DK-6400 Sønderborg
Tel.: +45 74428862 · Fax.: +45 74434360
brommann@brommann.dk
www.brommann.dk
- ⑥ Oy Hedtec Ab
Lauttasaarentie 50
FI-00200 Helsinki
Tel.: +358/9/682 881 · Fax: +358/9/673 813
www.hedtec.fi/valaistus · lighting@hedtec.fi
- ⑥ Vilan AS
Tvetenveien 30 B
N-0666 Oslo
Tel.: +47/22725000 · Fax: +47/22725001
post@vilan.no
- ⑥ PANOS Lingonis + Sons O. E.
Aristofanous 8 Str. · GR-10554 Athens
Tel.: +30/210/3212021 · Fax: +30/210/3218630
lygonis@otenet.gr
- ⑥ EGE SENSORLU AYDINLATMA İTH. İHR.
TIC. VE PAZ. Ltd. STI.
Gersan Sanayi Sitesi 2305 · Sokak No. 510
TR-06370 Bati Sitesi (Ankara)
Tel.: +90/3 12/2 57 12 33 · Fax: +90/3 12/2 55 60 41
ege@egeithalat.com.tr · www.egeithalat.com.tr
- ATERSAN İTHALAT MAK. İNŞ. TEKNİK
MLZ. SAN. ve TIC. A.Ş.
Tersane Cad. No: 63 · TR-34420 Karaköy/İstanbul
Tel.: +90/212/2920664 Pbx.
Fax: +90/212/2920665
info@atersan.com · www.atersan.com
- ⑥ ELNAS s.r.o.
Oblekovice 394
CZ-67181 Znojmo
Tel.: +48/71/3980861 · Fax: +420/515/244347
info@elnas.cz · www.elnas.cz
- ⑥ LANGE ŁUKASZUK Sp.j.
Byków, ul. Wrocławska 43
PL-55-095 Mirków
Tel.: +48/71/3980861 · Fax: +48/71/3980819
firma@langelukaszuk.pl · www.langelukaszuk.pl
- ⑥ DINOCOOP Kft
Radvány u. 24
H-1118 Budapest
Tel.: +36/1/3193064 · Fax: +36/1/3193066
www.dinocoop.hu · dinocoop@dinocoop.hu
- ⑥ KVARCAS
Neries krantine 32
LT-48463, Kaunas
Tel.: +370/37/408030 · Fax: +370/37/408031
info@kvarcas.lt
- ⑥ FORTRONIC AS
Teguri 45c
EST 51013 Tartu
Tel.: +372/7/475208 · Fax: +372/7/367229
info@fortronic.ee
- ⑥ LOG Zabnica D.O.O.
Podjetje Za Trgovino · Srednje Bitnje 70
SLO-4209 Zabnica
Tel.: +386/42/312000 · Fax: +386/42/312331
info@log.si
- ⑥ Neco s.r.o.
Ružová ul. 111
SK-01901 Ilava
Tel.: +421/42/4 45 67 10
Fax: +421/42/4 45 67 11
neco@neco.sk · www.neco.sk
- ⑥ Steinel Distribution SRL · Parc industrial Metrom
RO · 500269 Brasov · Str. Carpatilor nr. 60
Tel.: + 40(0)268 53 00 00
Fax: + 40(0)268 53 11 11
www.steinel.ro · info@steinel.ro
- ⑥ Daljinsko Upravljanje d.o.o.
B. Smetane 10
HR-10 000 Zagreb
Tel.: +3 85/1/3 88 02 47 · Fax: +3 85/1/3 88 02 47
daljinsko-upravljanje@inet.hr
www.daljinsko-upravljanje.hr
- ⑥ Ambergs SIA
Brivibas gatve 195-16
LV-1039 Riga
Tel.: 00371 67550740 · Fax: 00371 67552850
www.ambergs.lv · ambergs@ambergs.lv
- ⑥ Производител:
STEINEL Vertrieb GmbH & Co. KG
D-33442 Herzebrock-Clarholz, Германия
Tel.: +49(0) 5245/448-0
Факс: +49(0) 5245/448-197
- SVETILNIKI
Str. Malaya Ordinka, 39
RUS-113184 Moskau
Tel.: +7/95/2 37 28 58 · Fax: +7/95/2 37 11 82
goncharov@steinel-rus.ru

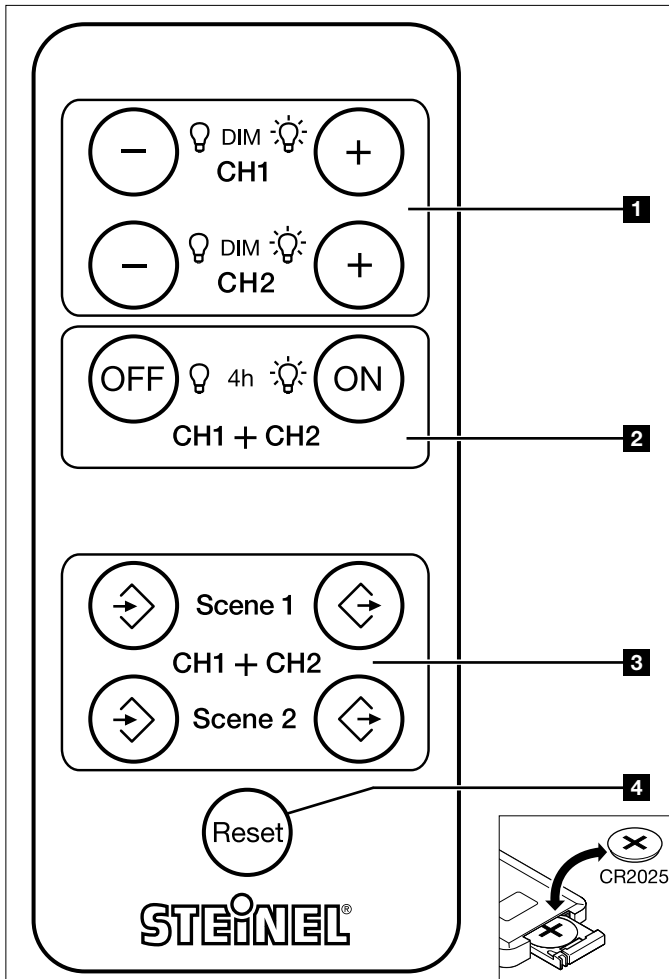
Presence Control PRO

DALI



i

RC 5



110018794 02/2012_C

HRVATSKI

HR

Princip rada

Kod dojavnika prisutnosti Presence Control PRO DALI postoji mogućnost podešavanja željene zadane vrijednosti svjetloće putem infracrvenog daljinskog upravljača i spremanja do 2 scene. Osim toga postoji opcija da se stalni pogon ISKLJUČI ili UKLJUČI na 4 sata.

Funkcije

Funkcija promjene intenziteta svjetlosti

☞ DIM ☞ **1** Smanjivanje odnosno povećavanje razine zatamnjivanja. Podešavanje željene zadane vrijednosti svjetloće. Posljednja odabrana postavka ostaje pritom zadržana.

UKLJUČIVANJE/ISKLJUČIVANJE svjetla

☞ 4h ☞ **2** Pritiskom tipke oba izlaza se na 4 sata ISKLJUČE ili UKLJUČE.

Spremanje scene 1-2

- 3** ☞ Sprema dotičnu scenu za oba izlaza.
- ☞ Aktivira dotičnu scenu za oba izlaza.

Resetiranje

4 Resetiranje vrijednosti na vrijednosti koje su na dojavniku podešene ručno odnosno tvornički (samo vrijednosti koje se mogu izmijeniti pomoću daljinskog upravljača)

Jamstvo za funkcionalnost

Ovaj STEINEL-ov proizvod izrađen je uz veliku pažnju, njegovo funkcioniranje i sigurnost ispitani su prema važećim propisima i na kraju je proizvod podvrgnut kontroli uzorka. STEINEL preuzima jamstvo za besprijekornu kakvoću i funkcionalnost. Jamstveni rok iznosi 36 mjeseci i započinje s danom prodaje potrošaču. Uklanjanje nedostatke koji su posljedica grešaka na materijalu ili tvorničke greške, realizacija jamstva izvršava se popravkom ili zamjenom dijela s greškom po našem izboru. Uslugu jamstva ne dajemo za oštećenja potrošnih dijelova kao ni štete i nedostatke koji nastanu zbog nestručnog rukovanja, održavanja ili korištenjem rezervnih dijelova drugih proizvođača. Posljedične štete na drugim predmetima su isključene. Jamstvo se priznaje samo ako nerastavljeni, dobro zapakiran uređaj pošaljete zajedno s kratkim opisom greške i računom (datum kupnje i pečat trgovine), nadležnoj servisnoj službi.

Servis

Nakon isteka jamstvenog roka ili kad se utvrdi nedostatak bez jamstva, popravak će se izvršiti u tvornici. Molimo vas da dobro zapakiran proizvod pošaljete najbližoj servisnoj službi.

JAMSTVA
36 mjeseci
FUNKCIONALNOSTI

Service

- ☞ STEINEL-Schnell-Service
Dieselstraße 80-84
33442 Herzebrock-Clarholz
Tel.: +49/5245/448-188 · Fax: +49/5245/448-197
www.steinell.de · info@steinell.de
- ☞ I. MÜLLER GmbH
Peter-Paul-Str. 15
A-2201 Gerasdorf bei Wien
Tel.: +43/2246/2146 · Fax: +43/2246/20260
info@imueller.at
- ☞ PUAG AG
Oberebenestrasse 51
CH-5620 Bremgarten
Tel.: +41/56/6488888 · Fax: +41/56/6488880
info@puag.ch
- ☞ STEINEL U.K. LTD.
25, Manasty Road · Axis Park · Orton Southgate
GB-Peterborough Cambs PE2 6UP
Tel.: +44/1733/366-700 · Fax: +44/1733/366-701
steinel@steinell.co.uk
- ☞ Socket Tool Company Ltd
Unit 714 Northwest Business Park · Kilshane
Drive Ballycoolin · Dublin 15
Tel.: 00353/1/8809120 · Fax: 00353/1/8612061
info@sockettool.ie
- ☞ STEINEL FRANCE SAS · ACTICENTRE - CRT 2
Rue des Farnards - Bât. M - Lot 3
F-59818 Lesquin Cedex
Tél. +33/3/20 30 34 00 · Fax: +33/3/20 30 34 20
www.steinell-france.fr · info@steinellfrance.com
- ☞ VAN SPUK AGENTUREN
Postbus 2 · 5688 HP OIRSCHOT
De Scheper 260 · 5688 HP OIRSCHOT
Tel. +31 499 571810 · Fax. +31 499 575795
vsa@vanspijk.nl · www.vanspijk.nl
- ☞ VSA handel Bvba
Hagelberg 29
B-2440 Geel
Tel.: +32/14/256050 · Fax: +32/14/256059
info@vsahandel.be · www.vsahandel.be
- ☞ A. R. Tech.
19, Rue Eugène Ruppert, Cloche D'Or · BP 1044
L-1010 Luxembourg
Tel.: +352/49/3333 · Fax: +352/40/2634
com@artech.lu
- ☞ STEINEL Italia S.r.l.
Largo Donegani 2
I-20121 Milano
Tel.: +39/02/96457231 · Fax: +39/02/96459295
info@steinell.it · www.steinell.it
- ☞ SAEET-94 S.L.
C/ Trepadella, n° 10 · Pol. Ind. Castellbisbal
E-08755 Castellbisbal (Barcelona)
Tel.: +34/93/772 28 49 · Fax: +34/93/772 01 80
saet94@saet94.com
- ☞ Pronodis - Soluções Tecnológicas, Lda.
Zona Industrial Vila Verde Sul, Rua D, n.º 11
P-3770-305 Oliveira do Bairro
Tel.: +351/234/484031 · Fax: +351/234/484033
pronodis@pronodis.pt · www.pronodis.pt
- ☞ KARL H STRÖM AB
Verktygsvägen 4
S-55302 Jönköping
Tel.: +46/36/31 42 40 · Fax: +46/36/31 42 49
www.khs.se · kontakt@khs.se
- ☞ BROMMANN Aps
Ellegaardvej 18 · DK-6400 Sønderborg
Tel.: +45 74428862 · Fax.: +45 74434360
brommann@brommann.dk
www.brommann.dk
- ☞ Oy Hedtec Ab
Lauttasaarentie 50
FI-00200 Helsinki
Tel.: +358/9/682 881 · Fax: +358/9/673 813
www.hedtec.fi/valaistus · lighting@hedtec.fi
- ☞ Vilan AS
Tvetenveien 30 B
N-0666 Oslo
Tel.: +47/22725000 · Fax: +47/22725001
post@vilan.no
- ☞ PANOS Lingonis + Sons O. E.
Aristofanous 8 Str. · GR-10554 Athens
Tel.: +30/210/3212021 · Fax: +30/210/3218630
lygonis@otenet.gr
- ☞ EGE SENSORLU AYDINLATMA İTH. İHR.
TIC. VE PAZ. Ltd. STI.
Gersan Sanayi Sitesi 2305 · Sokak No. 510
TR-06370 Bati Sitesi (Ankara)
Tel.: +90/3 12/2 57 12 33 · Fax: +90/3 12/2 55 60 41
ege@egeithalat.com.tr · www.egeithalat.com.tr
- ATERSAN İTHALAT MAK. İNŞ. TEKNİK
MLZ. SAN. ve TIC. A.Ş.
Tersane Cad. No: 63 · TR-34420 Karaköy/İstanbul
Tel. +90/212/2920664 Pbx.
Fax. +90/212/2920665
info@atersan.com · www.atersan.com
- ☞ ELNAS s.r.o.
Oblekovice 394
CZ-67181 Znojmo
Tel.: +48/71/3980861 · Fax: +420/515/244347
info@elnas.cz · www.elnas.cz
- ☞ LANGE ŁUKASZUK Sp.j.
Byków, ul. Wrocławska 43
PL-55-095 Mirków
Tel.: +48/71/3980861 · Fax: +48/71/3980819
firma@langelukaszuk.pl · www.langelukaszuk.pl
- ☞ DINOCOOP Kft
Radvány u. 24
H-1118 Budapest
Tel.: +36/1/3193064 · Fax: +36/1/3193066
www.dinocoop.hu · dinocoop@dinocoop.hu
- ☞ KVARCAS
Neries krantine 32
LT-48463, Kaunas
Tel.: +370/37/408030 · Fax: +370/37/408031
info@kvarcas.lt
- ☞ FORTRONIC AS
Teguri 45c
EST 51013 Tartu
Tel.: +372/7/475208 · Fax: +372/7/367229
info@fortronic.ee
- ☞ LOG Zabnica D.O.O.
Podjetje Za Trgovino · Srednje Bitnje 70
SLO-4209 Zabnica
Tel.: +386/42/312000 · Fax: +386/42/312331
info@log.si
- ☞ Neco s.r.o.
Ružová ul. 111
SK-01901 Ilava
Tel.: +421/42/4 45 67 10
Fax: +421/42/4 45 67 11
neco@neco.sk · www.neco.sk
- ☞ Steinel Distribution SRL · Parc industrial Metrom
RO · 500269 Brasov · Str. Carpătior nr. 60
Tel.: + 40(0)268 53 00 00
Fax: + 40(0)268 53 11 11
www.steinell.ro · info@steinell.ro
- ☞ Daljinsko Upravljanje d.o.o.
B. Smetane 10
HR-10 000 Zagreb
Tel.: +3 85/1/3 88 02 47 · Fax: +3 85/1/3 88 02 47
daljinsko-upravljanje@inet.hr
www.daljinsko-upravljanje.hr
- ☞ Ambergs SIA
Brivibas gatve 195-16
LV-1039 Riga
Tel.: 00371 67550740 · Fax: 00371 67552850
www.ambergs.lv · ambergs@ambergs.lv
- ☞ Производител:
STEINEL Vertrieb GmbH & Co. KG
D-33442 Herzebrock-Clarholz, Германия
Tel.: +49(0) 5245/448-0
Факс: +49(0) 5245/448-197
- SVETILNIKI
Str. Malaya Ordinka, 39
RUS-113184 Moskau
Tel.: +7/95/2 37 28 58 · Fax: +7/95/2 37 11 82
goncharov@steinell-rus.ru

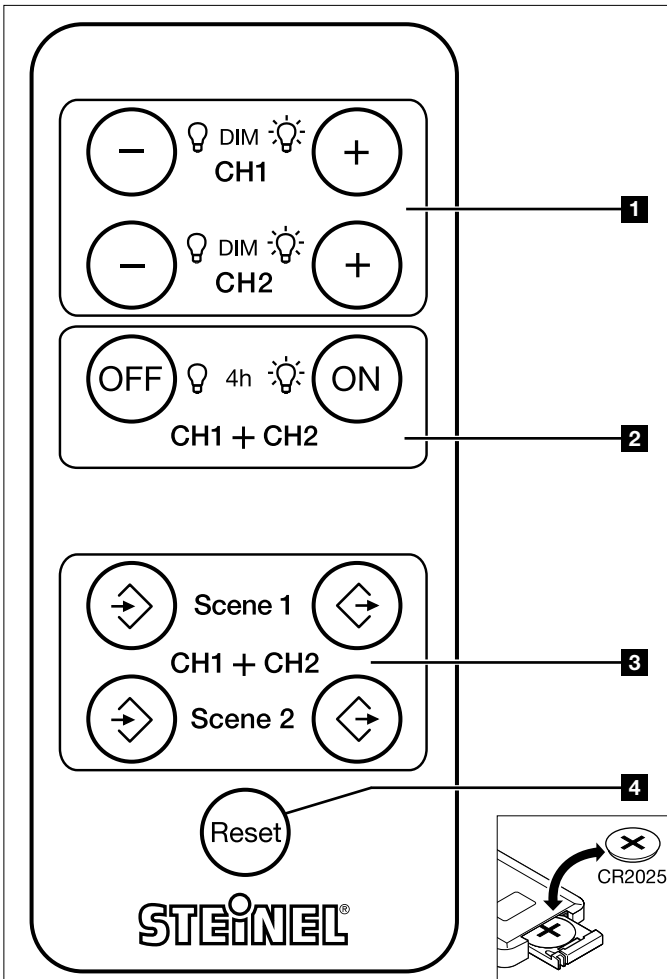
Presence Control PRO

DALI



i

RC 5



110018794 02/2012_C

EESTI

EST

Põhimõte

Presence Control PRO DALI anduri puhul on võimalik soovitud heleduse nimiväärtust infrapuna-kaugjuhtimispuuldi abil seadistada ja kuni 2 stseeni ära salvestada. Täiendavalt saab suvandina 4-ks tunniks püsirežiimi VÄLJA või SISSE lülitada.

Funktsioonid

Hämarusfunktsioon

☞ DIM ☞ **1** Hämarustaseme vähendamine või suurendamine. Soovitud heleduse nimiväärtuse seadistamine. Viimati valitud seadistus jääb seejuures vastavalt alles.

Valgus SISSE/VÄLJA

☞ 4h ☞ **2** Klahvivajutusega mõlemad väljundid 4-tunniseks kestuseks VÄLJA või kestuseks SISSE.

Stseeni 1-2 salvestamine

- 3** ☞ Salvestab vastava stseeni mõlemale väljundile.
☞ Aktiveerib vastava stseeni mõlemale väljundile.

Lähtestamine

☞ **4** Väärtuste lähtestamine anduril manuaalselt seatud väärtustele või tehaseadetele (ainult väärtused, mida saab kaugjuhtimispuuldiga muuta)

Talitlusgarantii

STEINELi toode on valmistatud suurima hoolikusega, on talitluslikult ja ohutusosaliselt kehtivate eeskirjade alusel kontrollitud ning seejärel läbinud pistelise kontrolli. Steinel annab toote laitmatute omaduste ja talitluse kohta garantii. Garantiaeg on 36 kuud ja see algab tarbijale müümise kuupäevast. Me kõrvaldame materjali- või valmistamisviigadest tulenevad puudused, garantiiteenust osutatakse meie valikul puudulike detailide remontimise või väljavahetamise teel. Garantiiteenust ei osutata kuluosade kahjustuste ning kahjude ja puuduste puhul, mis on tekkinud asjatundmatu käsitsemise, hoolduse või võõrtootjate osade kasutamise tagajärjel. Edasised võõresemetele põhjustatud järgkahjud on välistatud. Garantiiület aksepteeritakse ainult siis, kui osandamata seade saadetakse koos vea lühikirjelduse, kassatšeki või arvega (ostukuupäev ja müüja tempel) ja korralikult pakituna vastavas teeninduspunkti.

Teenindus

Pärast garantiatiaja möödumist või puuduste korral, mille kohta garantii ei kehti, teostab remonti meie tehasteenindus. Palun saatke toode korralikult pakituna lähimasse teeninduspunkti.

**36 kuuks
GARANTII**

Service

- ☞ STEINEL-Schnell-Service
Dieselstraße 80-84
33442 Herzebrock-Clarholz
Tel.: +49/5245/448-188 · Fax: +49/5245/448-197
www.steinell.de · info@steinell.de
- ☞ I. MÜLLER GmbH
Peter-Paul-Str. 15
A-2201 Gerasdorf bei Wien
Tel.: +43/2246/2146 · Fax: +43/2246/20260
info@imueller.at
- ☞ PUAG AG
Oberebenestrasse 51
CH-5620 Bremgarten
Tel.: +41/56/6488888 · Fax: +41/56/6488880
info@puag.ch
- ☞ STEINEL U.K. LTD.
25, Manasty Road · Axis Park · Orton Southgate
GB-Peterborough Cambs PE2 6UP
Tel.: +44/1733/366-700 · Fax: +44/1733/366-701
steinel@steinell.co.uk
- ☞ Socket Tool Company Ltd
Unit 714 Northwest Business Park · Kilshane
Drive Ballycoolin · Dublin 15
Tel.: 00353/1/8809120 · Fax: 00353/1/8612061
info@sockettool.ie
- ☞ STEINEL FRANCE SAS · ACTICENTRE - CRT 2
Rue des Farnards - Bât. M - Lot 3
F-59818 Lesquin Cedex
Tél. +33/3/20 30 34 00 · Fax: +33/3/20 30 34 20
www.steinell-france.fr · info@steinellfrance.com
- ☞ VAN SPUJK AGENTUREN
Postbus 2 · 5688 HP OIRSCHOT
De Scheper 260 · 5688 HP OIRSCHOT
Tel. +31 499 571810 · Fax. +31 499 575795
vsa@vanspijk.nl · www.vanspijk.nl
- ☞ VSA handel Bvba
Hagelberg 29
B-2440 Geel
Tel.: +32/14/256050 · Fax: +32/14/256059
info@vsaandel.be · www.vsaandel.be
- ☞ A. R. Tech.
19, Rue Eugène Ruppert, Cloche D'Or · BP 1044
L-1010 Luxembourg
Tel.: +352/49/3333 · Fax: +352/40/2634
com@artech.lu
- ☞ STEINEL Italia S.r.l.
Largo Donegani 2
I-20121 Milano
Tel.: +39/02/96457231 · Fax: +39/02/96459295
info@steinell.it · www.steinell.it
- ☞ SAET-94 S.L.
C/ Trepadella, n° 10 · Pol. Ind. Castellbisbal Sud
E-08755 Castellbisbal (Barcelona)
Tel.: +34/93/772 28 49 · Fax: +34/93/772 01 80
saet94@saet94.com
- ☞ Pronodis - Soluções Tecnológicas, Lda.
Zona Industrial Vila Verde Sul, Rua D, n.º 11
P-3770-305 Oliveira do Bairro
Tel.: +351/234/484031 · Fax: +351/234/484033
pronodis@pronodis.pt · www.pronodis.pt
- ☞ KARL H STRÖM AB
Verktygsvägen 4
S-55302 Jönköping
Tel.: +46/36/31 42 40 · Fax: +46/36/31 42 49
www.khs.se · kontakt@khs.se
- ☞ BROMMANN Aps
Ellegaardvej 18 · DK-6400 Sønderborg
Tel.: +45 74428862 · Fax.: +45 74434360
brommann@brommann.dk
www.brommann.dk
- ☞ Oy Hedtec Ab
Lauttasarentie 50
FI-00200 Helsinki
Tel.: +358/9/682 881 · Fax: +358/9/673 813
www.hedtec.fi/valaistus · lighting@hedtec.fi
- ☞ Vilan AS
Tvetenveien 30 B
N-0666 Oslo
Tel.: +47/22725000 · Fax: +47/22725001
post@vilan.no
- ☞ PANOS Lingonis + Sons O. E.
Aristofanos 8 Str. · GR-10554 Athens
Tel.: +30/210/3212021 · Fax: +30/210/3218630
lygonis@otenet.gr
- ☞ EGE SENSORLU AYDINLATMA İTH. İHR.
TIC. VE PAZ. Ltd. STI.
Gersan Sanayi Sitesi 2305 · Sokak No. 510
TR-06370 Bati Sitesi (Ankara)
Tel.: +90/3 12/2 57 12 33 · Fax: +90/3 12/2 55 60 41
ege@egeithalat.com.tr · www.egethalat.com.tr
- ☞ ATERSAN İTHALAT MAK. İNŞ. TEKNİK
MLZ. SAN. ve TIC. A.Ş.
Tersane Cad. No: 63 · TR-34420 Karaköy/İstanbul
Tel. +90/212/2920664 Pbx.
Fax. +90/212/2920665
info@atersan.com · www.atersan.com
- ☞ ELNAS s.r.o.
Oblekovicke 394
CZ-67181 Znojmo
Tel.: +48/71/3980861 · Fax: +420/515/244347
info@elnas.cz · www.elnas.cz
- ☞ LANGE ŁUKASZUK Sp.j.
Byków, ul. Wrocławska 43
PL-55-095 Mirków
Tel.: +48/71/3980861 · Fax: +48/71/3980819
firma@langelukaszuk.pl · www.langelukaszuk.pl
- ☞ DINOCOOP Kft
Radvány u. 24
H-1118 Budapest
Tel.: +36/1/3193064 · Fax: +36/1/3193066
www.dinocoop.hu · dinocoop@dinocoop.hu
- ☞ KVARCAS
Neries krantine 32
LT-48463, Kaunas
Tel.: +370/37/408030 · Fax: +370/37/408031
info@kvarcas.lt
- ☞ FORTRONIC AS
Teguri 45c
EST 51013 Tartu
Tel.: +372/7/475208 · Fax: +372/7/367229
info@fortronic.ee
- ☞ LOG Zabnica D.O.O.
Podjetje Za Trgovino · Srednje Bitnje 70
SLO-4209 Zabnica
Tel.: +386/42/312000 · Fax: +386/42/312331
info@log.si
- ☞ Neco s.r.o.
Ružová ul. 111
SK-01901 Ilava
Tel.: +421/42/4 45 67 10
Fax: +421/42/4 45 67 11
neco@neco.sk · www.neco.sk
- ☞ Steinel Distribution SRL · Parc industrial Metrom
RO · 500269 Brasov · Str. Carpătlor nr. 60
Tel.: + 40(0)268 53 00 00
Fax: + 40(0)268 53 11 11
www.steinell.ro · info@steinell.ro
- ☞ Daljinsko Upravljanje d.o.o.
B. Smetane 10
HR-10 000 Zagreb
Tel.: +3 85/1/3 88 02 47 · Fax: +3 85/1/3 88 02 47
daljinsko-upravlanje@inet.hr
www.daljinsko-upravlanje.hr
- ☞ Ambergs SIA
Brivibas gatve 195-16
LV-1039 Riga
Tel.: 00371 67550740 · Fax: 00371 67552850
www.ambergs.lv · ambergs@ambergs.lv
- ☞ Производител:
STEINEL Vertrieb GmbH & Co. KG
D-33442 Herzebrock-Clarholz, Германия
Tel.: +49(0) 5245/448-0
Факс: +49(0) 5245/448-197
- ☞ SVETILNIKI
Str. Malaya Ordinka, 39
RUS-113184 Moskau
Tel.: +7/95/2 37 28 58 · Fax: +7/95/2 37 11 82
goncharov@steinell-rus.ru

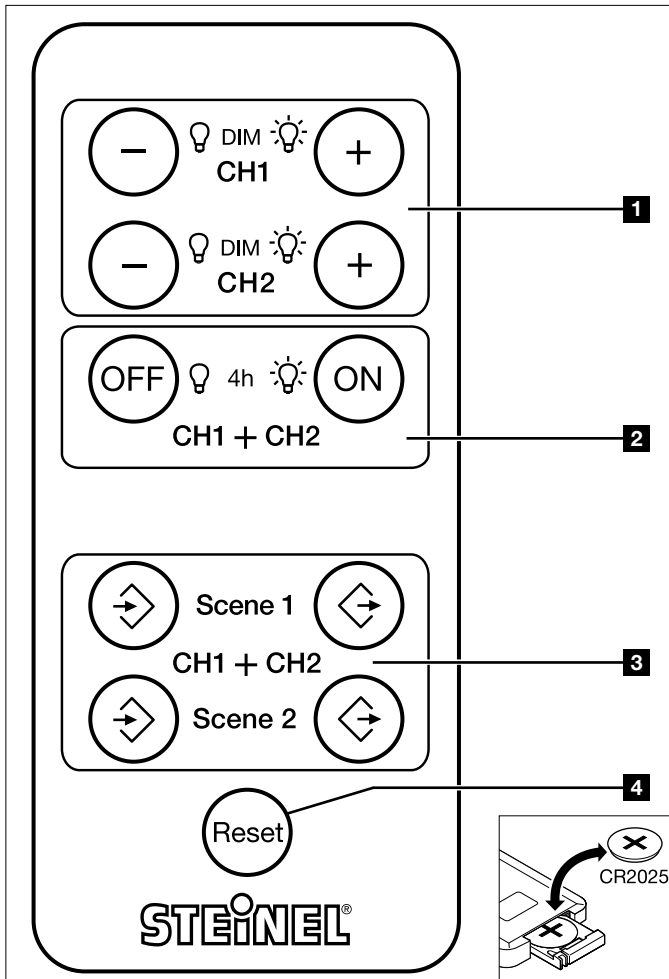
Presence Control PRO

DALI



i

RC 5



110018794 02/2012_C

Principas

Judesio sensoriai „Control PRO DALI“ galima nustatyti pageidaujamą apšvietimo reikšmę naudojantis nuotoliniu infraraudonųjų spindulių pultu ir išsaugoti iki 2 scenas. Be to, galima 4 valandoms ĮJUNGTI arba IŠJUNGTI pastovų apšvietimą.

Funkcijos

Šviesos reguliavimo funkcija

Ⓐ DIM **1** Reguliavimo lygio sumažinimas arba padidinimas. Pageidaujamo apšvietimo lygio nustatymas. Paskutinį kartą atlikti nustatymai išsaugomi.

Šviesos ĮJUNGIMAS / IŠJUNGIMAS

Ⓐ 4h **2** Nuolatinio apšvietimo ĮJUNGIMAS arba IŠJUNGIMAS 4 valandoms mygtuko paspaudimu (abiejų išėjimų).

1–2 scenų išsaugojimas

- 3** išsaugo atitinkamą abiejų išėjimų sceną
- suaktyvina atitinkamą abiejų išėjimų sceną.

Atstatymas

4 Reikšmių atstatymas į sensoriję rankiniu būdu atliktus nustatymus arba į gamyklos nustatymus (tinka tik reikšmėms, kurias galima keisti naudojantis nuotolinio valdymo pultu)

Funkcionavimo garantija

Šis STEINEL produktas pagamintas itin kruopščiai, pagal galiojančias normas patikrintos jo funkcijos ir saugumas bei papildomai atliktą pasirinktų prietaisų patikrą. STEINEL suteikia prietaisui garantiją. Garantinis laikotarpis – 36 mėnesiai. Jis skaičiuojamas nuo prietaiso pardavimo vartotojui dienos. Mes pašalinsime defektus, susijusius su medžiagų arba gamybos broku, garantiniu laikotarpiu, mūsų nuožūra, prietaisas nemokamai remontuojamas arba keičiamos sugedusios jo dalys. Garantija netaikoma susidėvičioms dalims, taip pat jei prietaisas sugenda dėl netinkamo naudojimo arba netinkamos priežiūros bei naudojant netinkamas dalis. Kitiems daiktams padaryta žala neatlyginama. Garantija taikoma tik tuo atveju, jei neišardytas prietaisas kartu su trumpu gėdimo aprašymu, kasos čekiu arba sąskaita (pirkimo data ir pardavėjo antspaudu), tinkamai supakuotas atsiunčiamas į atitinkamą techninės priežiūros tarnybos vietą.

Aptarnavimas

Pasibaigus garantinio aptarnavimo laikotarpiui arba atsiradus gedimams, kuriems garantija netaikoma, prietaisą taiso mūsų gamyklos techninės priežiūros tarnyba. Prašom gerai supakuotą produktą atsiųsti į artimiausią techninės priežiūros tarnybą.

FUNKCINĖ
36 mėnesių
GARANTIJA

Service

- Ⓒ STEINEL-Schnell-Service
Dieselstraße 80-84
33442 Herzebrock-Clarholz
Tel.: +49/5246/448-188 · Fax: +49/5246/448-197
www.steinell.de · info@steinell.de
- Ⓐ I. MÜLLER GmbH
Peter-Paul-Str. 15
A-2201 Gerasdorf bei Wien
Tel.: +43/2246/2146 · Fax: +43/2246/20260
info@imueller.at
- Ⓒ PUAG AG
Oberebenestrasse 51
CH-5620 Bremgarten
Tel.: +41/56/6488888 · Fax: +41/56/6488880
info@puag.ch
- Ⓒ STEINEL U.K. LTD.
25, Manasty Road · Axis Park · Orton Southgate
GB-Peterborough Cambs PE2 6UP
Tel.: +44/1733/366-700 · Fax: +44/1733/366-701
steinel@steinell.co.uk
- Ⓒ Socket Tool Company Ltd
Unit 714 Northwest Business Park · Kilshane
Drive Ballycoolin · Dublin 15
Tel.: 00353/1/8809120 · Fax: 00353/1/8612061
info@sockettool.ie
- Ⓒ STEINEL FRANCE SAS · ACTICENTRE - CRT 2
Rue des Farnards - Bât. M - Lot 3
F-59818 Lesquin Cedex
Tél. +33/3/20 30 34 00 · Fax: +33/3/20 30 34 20
www.steinell-france.fr · info@steinellfrance.com
- Ⓒ VAN SPUK AGENTUREN
Postbus 2 · 5688 HP OIRSCHOT
De Scheper 260 · 5688 HP OIRSCHOT
Tel. +31 499 571810 · Fax. +31 499 575795
vsa@vanspijk.nl · www.vanspijk.nl
- Ⓒ VSA handel Bvba
Hagelberg 29
B-2440 Geel
Tel.: +32/14/256050 · Fax: +32/14/256059
info@vsaahandel.be · www.vsaahandel.be
- Ⓒ A. R. Tech.
19, Rue Eugène Ruppert, Cloche D'Or · BP 1044
L-1010 Luxembourg
Tel.: +352/49/3333 · Fax: +352/40/2634
com@artech.lu
- Ⓒ STEINEL Italia S.r.l.
Largo Donegani 2
I-20121 Milano
Tel.: +39/02/96457231 · Fax: +39/02/96459295
info@steinell.it · www.steinell.it
- Ⓒ SAET-94 S.L.
C/ Trepadella, n° 10 · Pol. Ind. Castellbisbal
E-08755 Castellbisbal (Barcelona)
Tel.: +34/93/772 28 49 · Fax: +34/93/772 01 80
saet94@saet94.com
- Ⓒ Pronodis - Soluções Tecnológicas, Lda.
Zona Industrial Vila Verde Sul, Rua D, n.º 11
P-3770-305 Oliveira do Bairro
Tel.: +351/234/484031 · Fax: +351/234/484033
pronodis@pronodis.pt · www.pronodis.pt
- Ⓒ KARL H STRÖM AB
Verktygsvägen 4
S-55302 Jönköping
Tel.: +46/36/31 42 40 · Fax: +46/36/31 42 49
www.khs.se · kontakt@khs.se
- Ⓒ BROMMANN Aps
Ellegaardvej 18 · DK-6400 Sønderborg
Tel.: +45 74428862 · Fax.: +45 74434360
brommann@brommann.dk
www.brommann.dk
- Ⓒ Oy Hedtec Ab
Lauttasarentie 50
FI-00200 Helsinki
Tel.: +358/9/682 881 · Fax: +358/9/673 813
www.hedtec.fi/valaistus · lighting@hedtec.fi
- Ⓒ Vilan AS
Tvetenveien 30 B
N-0666 Oslo
Tel.: +47/22725000 · Fax: +47/22725001
post@vilan.no
- Ⓒ PANOS Lingonis + Sons O. E.
Aristofanos 8 Str. · GR-10554 Athens
Tel.: +30/210/3212021 · Fax: +30/210/3218630
lygonis@otenet.gr
- Ⓒ EGE SENSORLU AYDINLATMA İTH. İHR.
TIC. VE PAZ. Ltd. STI.
Gersan Sanayi Sitesi 2305 · Sokak No. 510
TR-06370 Bati Sitesi (Ankara)
Tel.: +90/3 12/2 57 12 33 · Fax: +90/3 12/2 55 60 41
ege@egeithalat.com.tr · www.egeithalat.com.tr
- ATERSAN İTHALAT MAK. İNŞ. TEKNİK
MLZ. SAN. ve TIC. A.Ş.
Tersane Cad. No: 63 · TR-34420 Karaköy/İstanbul
Tel. +90/212/2920664 Pbx.
Fax. +90/212/2920665
info@atersan.com · www.atersan.com
- Ⓒ ELNAS s.r.o.
Oblekovice 394
CZ-67181 Znojmo
Tel.: +420/515/220126 · Fax: +420/515/244347
info@elnas.cz · www.elnas.cz
- Ⓒ LANGE ŁUKASZUK Sp.j.
Byków, ul. Wrocławska 43
PL-55-095 Mirków
Tel.: +48/71/3980861 · Fax: +48/71/3980819
firma@langelukaszuk.pl · www.langelukaszuk.pl
- Ⓒ DINOCOOP Kft
Radvány u. 24
H-1118 Budapest
Tel.: +36/1/3193064 · Fax: +36/1/3193066
www.dinocoop.hu · dinocoop@dinocoop.hu
- Ⓒ KVARCAS
Neries krantine 32
LT-48463, Kaunas
Tel.: +370/37/408030 · Fax: +370/37/408031
info@kvarcas.lt
- Ⓒ FORTTRONIC AS
Teguri 45c
EST 51013 Tartu
Tel.: +372/7/475208 · Fax: +372/7/367229
info@forttronic.ee
- Ⓒ LOG Zabnica D.O.O.
Podjetje Za Trgovino · Srednje Bitnje 70
SLO-4209 Zabnica
Tel.: +386/42/312000 · Fax: +386/42/312331
info@log.si
- Ⓒ Neco s.r.o.
Ružová ul. 111
SK-01901 Ilava
Tel.: +421/42/4 45 67 10
Fax: +421/42/4 45 67 11
neco@neco.sk · www.neco.sk
- Ⓒ Steinel Distribution SRL · Parc industrial Metrom
RO · 500269 Brasov · Str. Carpatilor nr. 60
Tel.: + 40(0)268 53 00 00
Fax: + 40(0)268 53 11 11
www.steinell.ro · info@steinell.ro
- Ⓒ Daljinsko Upravljanje d.o.o.
B. Smetane 10
HR-10 000 Zagreb
Tel.: +3 85/1/3 88 02 47 · Fax: +3 85/1/3 88 02 47
daljinsko-upravlanje@inet.hr
www.daljinsko-upravlanje.hr
- Ⓒ Ambergs SIA
Brivibas gatve 195-16
LV-1039 Riga
Tel.: 00371 67550740 · Fax: 00371 67552850
www.ambergs.lv · ambergs@ambergs.lv
- Ⓒ Производител:
STEINEL Vertrieb GmbH & Co. KG
D-33442 Herzebrock-Clarholz, Германия
Tel.: +49(0) 5245/448-0
Факс: +49(0) 5245/448-197
- SVETILNIKI
Str. Malaya Ordinka, 39
RUS-113184 Moskau
Tel.: +7/95/2 37 28 58 · Fax: +7/95/2 37 11 82
goncharov@steinell-rus.ru

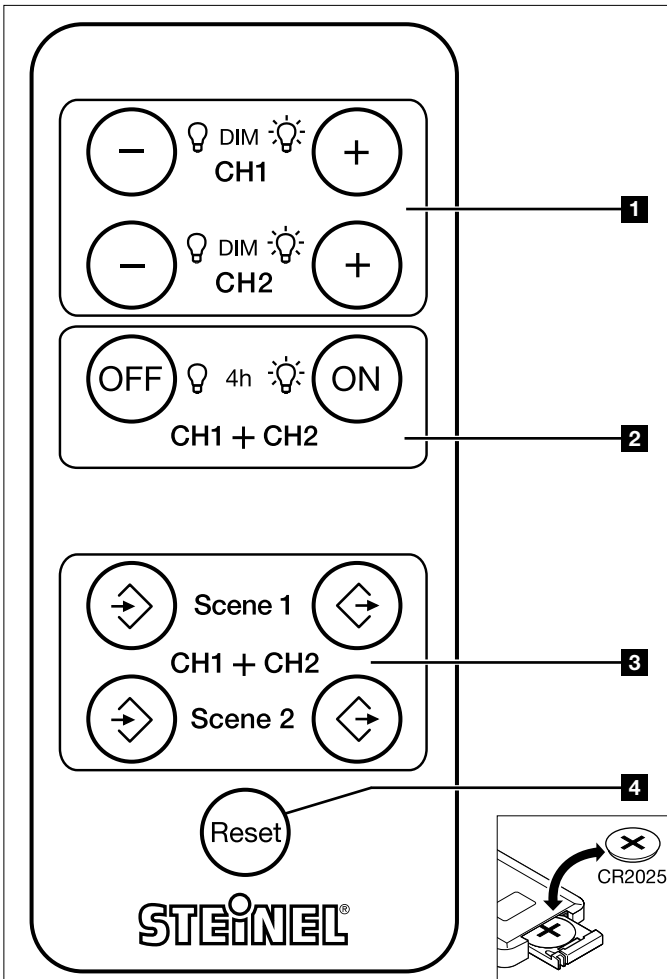
Presence Control PRO

DALI



i

RC 5



110018794 02/2012_C

LATVISKI

LV

Principis

Presence Control PRO DALI ziņotājiem ar infrasarkanu staru tālvadības pultī iespējams iestatīt vēlamo gaismas intensitāti un saglabāt līdz diviem scenārijiem. Bez tam pastāv iespēja uz 4 stundām ieslēgt vai izslēgt ilgstošo apgaismojumu.

Funkcijas

Krēsošanas funkcija

☾ DIM ☼ **1** Paaugstināt vai pazemināt krēsošanas līmeni. Vēlamās gaismas intensitātes vērtības iestatīšana. Pēdējais izvēlētais iestatījums saglabājas.

Gaisma ON/OFF

☾ 4h ☼ **2** Nospiežot taustiņus ilgstošais apgaismojums tiek izslēgts vai ieslēgts uz 4 stundām.

1. – 2. scenārija saglabāšana

- 3** ➔ saglabā konkrēto scenāriju abām izejām
 ➔ ktīvīzē konkrēto scenāriju abām izejām

Reset



- 4** Iestatīto vērtību atcelšana un atgriešanās pie manuāli iestatītajām vērtībām vai rūpnīcas iestatījumiem (tikai vērtības, kuras iespējams izmainīt ar tālvadības pultī).

Garantija

Šis STEINEL produkts ir izgatavots ar vislielāko rūpību, tā darbība un drošība ir pārbaudīta saskaņā ar spēkā esošajiem priekšrakstiem, un noslēgumā pakļauts izlases veida pārbaudei. STEINEL garantē nevainojamas produkta īpašības un darbību. Garantijas laiks ir 36 mēneši un stājas spēkā ar pārdošanas dienu lietotājam. Mēs novēršam trūkumus, kuri radušies materiālu vai rūpnīcas kļūdu dēļ, garantijas serviss ietver sevi bojāto daļu savēšanu kārtībā vai to apmaiņu pēc mūsu izvēles. Garantijas serviss neattiecas uz nodilumam pakļauto daļu bojājumiem, kā arī uz bojājumiem un trūkumiem, kuri radušies nelietprātīgas lietošanas vai apkopes vai arī neoriģinālo rezerves daļu izmantošanas rezultātā. Garantijas saistības neattiecas uz citiem objektiem, kas varētu tikt bojāti ierīces darbības rezultātā. Garantija ir spēkā tikai tad, ja neizjauktā ierīce labi iepakota kopā ar isu kļūmes aprakstu, kases čeku vai rēķinu (ar pirkšanas datumu un tirgotāja zīmogu), tiek nosūtīta attiecīgajai servisa nodaļai.

Serviss

Pēc garantijas laika beigām vai bojājumus bez tiesībām uz garantijas servisu remontē mūsu rūpnīcas serviss. Produktu, lūdz, labi iesaiņotu nosūtīt tuvākajai servisa nodaļai.

**FUNKCIJU
36 mēneši
GARANTĪJA**

Service

- ☉ STEINEL-Schnell-Service
Dieselstraße 80-84
33442 Herzebrock-Clarholz
Tel.: +49/5245/448-188 · Fax: +49/5245/448-197
www.steinell.de · info@steinell.de
- Ⓐ I. MÜLLER GmbH
Peter-Paul-Str. 15
A-2201 Gerasdorf bei Wien
Tel.: +43/2246/2146 · Fax: +43/2246/20260
info@imuegger.at
- ☉ PUAG AG
Oberebenstrasse 51
CH-5620 Bremgarten
Tel.: +41/56/6488888 · Fax: +41/56/6488880
info@puag.ch
- ☉ STEINEL U.K. LTD.
25, Manasty Road · Axis Park · Orton Southgate
GB-Peterborough Cambs PE2 6UP
Tel.: +44/1733/366-700 · Fax: +44/1733/366-701
steinel@steinell.co.uk
- ☉ Socket Tool Company Ltd
Unit 714 Northwest Business Park · Kilshane
Drive Ballycoolin · Dublin 15
Tel.: 00353/1/8809120 · Fax: 00353/1/8612061
info@sockettool.ie
- ☉ STEINEL FRANCE SAS · ACTICENTRE - CRT 2
Rue des Farnards - Bât. M - Lot 3
F-59818 Lesquin Cedex
Tél. +33/3/20 30 34 00 · Fax: +33/3/20 30 34 20
www.steinell-france.fr · info@steinellfrance.com
- ☉ VAN SPLUK AGENTUREN
Postbus 2 · 5688 HP OIRSCHOT
De Scheper 260 · 5688 HP OIRSCHOT
Tel. +31 499 571810 · Fax. +31 499 575795
vsa@vanspijck.nl · www.vanspijck.nl
- ☉ VSA handel Bvba
Hagelberg 29
B-2440 Geel
Tel.: +32/14/256050 · Fax: +32/14/256059
info@vsahandel.be · www.vсахandel.be
- ☉ A. R. Tech.
19, Rue Eugène Ruppert, Cloche D'Or · BP 1044
L-1010 Luxembourg
Tel.: +352/49/3333 · Fax: +352/40/2634
com@artech.lu
- ☉ STEINEL Italia S.r.l.
Largo Donegani 2
I-20121 Milano
Tel.: +39/02/96457231 · Fax: +39/02/96459295
info@steinell.it · www.steinell.it
- ☉ SAET-94 S.L.
C/ Trepadella, n° 10 · Pol. Ind. Castellbisbal
E-08755 Castellbisbal (Barcelona)
Tel.: +34/93/772 28 49 · Fax: +34/93/772 01 80
saet94@saet94.com
- ☉ Pronodis - Soluções Tecnológicas, Lda.
Zona Industrial Vila Verde Sul, Rua D, n.º 11
P-3770-305 Oliveira do Bairro
Tel.: +351/234/484031 · Fax: +351/234/484033
pronodis@pronodis.pt · www.pronodis.pt
- ☉ KARL H STRÖM AB
Verktygsvägen 4
S-55302 Jönköping
Tel.: +46/36/31 42 40 · Fax: +46/36/31 42 49
www.khs.se · kontakt@khs.se
- ☉ BROMMANN Aps
Ellegaardvej 18 · DK-6400 Sønderborg
Tel.: +45 74428862 · Fax.: +45 74434360
brommann@brommann.dk
www.brommann.dk
- ☉ Oy Hedtec Ab
Lauttasaarentie 50
FI-00200 Helsinki
Tel.: +358/9/682 881 · Fax: +358/9/673 813
www.hedtec.fi/valaistus · lighting@hedtec.fi
- ☉ Vilan AS
Tvetenveien 30 B
N-0666 Oslo
Tel.: +47/22725000 · Fax: +47/22725001
post@vilan.no
- ☉ PANOS Lingonis + Sons O. E.
Aristofanos 8 Str. · GR-10554 Athens
Tel.: +30/210/3212021 · Fax: +30/210/3218630
lygonis@otenet.gr
- ☉ EGE SENSORLU AYDINLATMA İTH. İHR.
TİC. VE PAZ. Ltd. STİ.
Gersan Sanayi Sitesi 2305 · Sokak No. 510
TR-06370 Bati Sitesi (Ankara)
Tel.: +90/3 12/2 57 12 33 · Fax: +90/3 12/2 55 60 41
ege@egeithalat.com.tr · www.egeithalat.com.tr
- ATERSAN İTHALAT MAK. İNŞ. TEKNİK
MLZ. SAN. ve TİC. A.Ş.
Tersane Cad. No: 63 · TR-34420 Karaköy/İstanbul
Tel.: +90/212/2920664 Pbx.
Fax: +90/212/2920665
info@atersan.com · www.atersan.com
- ☉ ELNAS s.r.o.
Oblekovicke 394
CZ-67181 Znojmo
Tel.: +48/71/3980861 · Fax: +420/515/244347
info@elnas.cz · www.elnas.cz
- ☉ LANGE ŁUKASZUK Sp.j.
Byków, ul. Wrocławska 43
PL-55-095 Mirków
Tel.: +48/71/3980861 · Fax: +48/71/3980819
firma@langelukaszuk.pl · www.langelukaszuk.pl
- ☉ DINOCOOP Kft
Radvány u. 24
H-1118 Budapest
Tel.: +36/1/3193064 · Fax: +36/1/3193066
www.dinocoop.hu · dinocoop@dinocoop.hu
- ☉ KVARCAS
Neries krantine 32
LT-48463, Kaunas
Tel.: +370/37/408030 · Fax: +370/37/408031
info@kvarcas.lt
- ☉ FORTRONIC AS
Teguri 45c
EST 51013 Tartu
Tel.: +372/7/475208 · Fax: +372/7/367229
info@fortronic.ee
- ☉ LOG Zabnica D.O.O.
Podjetje Za Trgovino · Srednje Bitnje 70
SLO-4209 Zabnica
Tel.: +386/42/312000 · Fax: +386/42/312331
info@log.si
- ☉ Neco s.r.o.
Ružová ul. 111
SK-01901 Ilava
Tel.: +421/42/4 45 67 10
Fax: +421/42/4 45 67 11
neco@neco.sk · www.neco.sk
- ☉ Steinel Distribution SRL · Parc industrial Metrom
RO - 500269 Brasov · Str. Carpatilor nr. 60
Tel.: + 40(0)268 53 00 00
Fax: + 40(0)268 53 11 11
www.steinell.ro · info@steinell.ro
- ☉ Daljinsko Upravljanje d.o.o.
B. Smetane 10
HR-10 000 Zagreb
Tel.: +3 85/1/3 88 02 47 · Fax: +3 85/1/3 88 02 47
daljinsko-upravlanje@inet.hr
www.daljinsko-upravlanje.hr
- ☉ Ambergs SIA
Brivibas gatve 195-16
LV-1039 Riga
Tel.: 00371 67550740 · Fax: 00371 67552850
www.ambergs.lv · ambergs@ambergs.lv
- ☉ Производител:
STEINEL Vertrieb GmbH & Co. KG
D-33442 Herzebrock-Clarholz, Германия
Tel.: +49(0) 5245/448-0
Факс: +49(0) 5245/448-197
- SVETILNIKI
Str. Malaya Ordinka, 39
RUS-113184 Moskau
Tel.: +7/95/2 37 28 58 · Fax: +7/95/2 37 11 82
goncharov@steinell-rus.ru

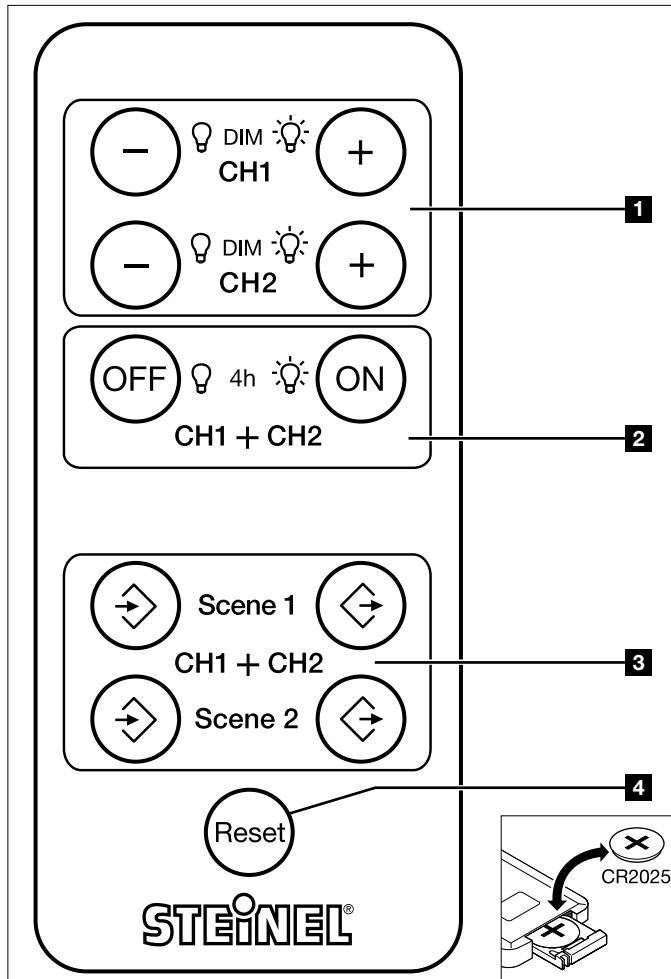
Presence Control PRO

DALI



i

RC 5



110018794 02/2012_C

РУССКИЙ

RUS

Принцип действия

Для датчика Presence Control PRO DALI существует возможность регулировать необходимого заданного значения освещенности посредством ИК-пульта дистанционного управления и сохранение до 2 сценариев. Дополнительно существует опция включения/выключения на 4 часа режима постоянного освещения.

Эксплуатация

Функция регулировки

1 Уменьшение или увеличение уровня регулировки.
2 Регулировка необходимого заданного значения освещенности. При этом соответственно сохраняется последняя выбранная настройка.

Свет ВКЛ./ВЫКЛ.

3 Нажатием кнопки оба выхода пост. ВКЛ. или пост. ВЫКЛ. на 4 часа.

Сохранение сценариев 1-2

- 3 сохраняет соответствующий сценарий для обоих выходов.
- 4 активирует соответствующий сценарий для обоих выходов.

Сброс

4 Сброс значений на установленные вручную на датчике значения или к заводским настройкам (только значения, которые можно было изменить с помощью дистанционного управления)

Гарантийные обязательства

Данное изделие производства STEINEL было с особым вниманием изготовлено и испытано на работоспособность и безопасность эксплуатации соответственно действующим инструкциям, а потом подвергнуто выборочному контролю качества. Фирма STEINEL гарантирует высокое качество и надежную работу изделия. Гарантийный срок эксплуатации составляет 36 месяцев со дня продажи изделия. Фирма обязуется устранить недостатки, которые возникли вследствие недоброкачественности материала или в результате дефектов конструкции. Дефекты устраняются путем ремонта изделия либо заменой неисправных деталей по усмотрению фирмы. Гарантия не распространяется на дефектные изнашивающиеся части, на повреждения и дефекты, возникшие в результате ненадлежащей эксплуатации и ухода, а также на повреждения, последовавшие в результате использования деталей других фирм. Фирма не несет ответственности за повреждения предметов третьих лиц, вызванных эксплуатацией изделия. Гарантия предоставляется только в том случае, если изделие в собранном и упакованном виде с кратким описанием неисправности было отправлено вместе с приложенным кассовым чеком или квитанцией (с датой продажи и печатью торгового предприятия), по адресу сервисной мастерской.

Сервисное обслуживание

По истечении гарантийного срока или при наличии неполадок, исключающих гарантию, наше сервисное предприятие предлагает свои услуги. В таких случаях, просим отправлять изделие в упакованном виде в ближайшую сервисную мастерскую.

36 МЕСЯЦЕВ
ГАРАНТИЯ

Service

- ① STEINEL-Schnell-Service
Dieselstraße 80-84
33442 Herzebrock-Clarholz
Tel.: +49/2246/448-188 · Fax: +49/5245/448-197
www.steinell.de · info@steinell.de
- ② I. MÜLLER GmbH
Peter-Paul-Str. 15
A-2201 Gerasdorf bei Wien
Tel.: +43/2246/20260
info@imuller.at
- ③ PUAG AG
Oberebenestrasse 51
CH-5620 Bremgarten
Tel.: +41/56/6488888 · Fax: +41/56/6488880
info@puag.ch
- ④ STEINEL U.K. LTD.
25, Manasty Road · Axis Park · Orton Southgate
GB-Peterborough Cambs PE2 6UP
Tel.: +44/1733/366-700 · Fax: +44/1733/366-701
steinel@steinel.co.uk
- ⑤ Socket Tool Company Ltd
Unit 714 Northwest Business Park · Kilshane
Drive Ballycoolin · Dublin 15
Tel.: 00353/1/8809120 · Fax: 00353/1/8612061
info@sockettool.ie
- ⑥ STEINEL FRANCE SAS · ACTICENTRE - CRT 2
Rue des Farnards - Bât. M - Lot 3
F-59818 Lesquin Cedex
Tél. +33/3/20 30 34 00 · Fax: +33/3/20 30 34 20
www.steinell-france.fr · info@steinellfrance.com
- ⑦ VAN SPUK AGENTUREN
Postbus 2 · 5688 HP OIRSCHOT
De Scheper 260 · 5688 HP OIRSCHOT
Tel. +31 499 571810 · Fax. +31 499 575795
vsa@vanspij.nl · www.vanspij.nl
- ⑧ VSA handel Bvba
Hagelberg 29
B-2440 Geel
Tel.: +32/14/256050 · Fax: +32/14/256059
info@vsahandel.be · www.vsahandel.be
- ⑨ A. R. Tech.
19, Rue Eugène Ruppert, Cloche D'Or · BP 1044
L-1010 Luxembourg
Tel.: +352/49/3333 · Fax: +352/40/2634
com@artech.lu
- ⑩ STEINEL Italia S.r.l.
Largo Donegani 2
I-20121 Milano
Tel.: +39/02/96457231 · Fax: +39/02/96459295
info@steinell.it · www.steinell.it
- ⑪ SAET-94 S.L.
C/ Trepadella, n° 10 · Pol. Ind. Castellbisbal Sud
E-08755 Castellbisbal (Barcelona)
Tel.: +34/93/772 28 49 · Fax: +34/93/772 01 80
saet94@saet94.com
- ⑫ Pronodis - Soluções Tecnológicas, Lda.
Zona Industrial Vila Verde Sul, Rua D, n.º 11
P-3770-305 Oliveira do Bairro
Tel.: +351/234/484031 · Fax: +351/234/484033
pronodis@pronodis.pt · www.pronodis.pt
- ⑬ KARL H STRÖM AB
Verktygsvägen 4
S-55302 Jönköping
Tel.: +46/36/31 42 40 · Fax: +46/36/31 42 49
www.khs.se · kontakt@khs.se
- ⑭ BROMMANN Aps
Ellegaardvej 18 · DK-6400 Sønderborg
Tel.: +45 74428862 · Fax.: +45 74434360
brommann@brommann.dk
www.brommann.dk
- ⑮ Oy Hedtec Ab
Lauttasaarentie 50
FI-00200 Helsinki
Tel.: +358/9/682 881 · Fax: +358/9/673 813
www.hedtec.fi/valaistus · lighting@hedtec.fi
- ⑯ Vilan AS
Tvetenveien 30 B
N-0666 Oslo
Tel.: +47/22725000 · Fax: +47/22725001
post@vilan.no
- ⑰ PANOS Lingonis + Sons O. E.
Aristofanous 8 Str. · GR-10554 Athens
Tel.: +30/210/3212021 · Fax: +30/210/3218630
lygonis@otenet.gr
- ⑱ EGE SENSORLU AYDINLATMA İTH. İHR.
TIC. VE PAZ. Ltd. STI.
Gersan Sanayi Sitesi 2305 · Sokak No. 510
TR-06370 Bati Sitesi (Ankara)
Tel.: +90/3 12/2 57 12 33 · Fax: +90/3 12/2 55 60 41
ege@egeithalat.com.tr · www.egeithalat.com.tr
- ⑲ ATERSAN İTHALAT MAK. İNŞ. TEKNİK
MLZ. SAN. ve TIC. A.Ş.
Tersane Cad. No: 63 · TR-34420 Karaköy/İstanbul
Tel. +90/212/2920664 Pbx.
Fax. +90/212/2920665
info@atersan.com · www.atersan.com
- ⑳ ELNAS s.r.o.
Oblekovice 394
CZ-67181 Znojmo
Tel.: +48/71/3980861 · Fax: +420/515/244347
info@elnas.cz · www.elnas.cz
- ㉑ LANGE ŁUKASZUK Sp.j.
Byków, ul. Wrocławska 43
PL-55-095 Mirków
Tel.: +48/71/3980861 · Fax: +48/71/3980819
firma@langelukaszuk.pl · www.langelukaszuk.pl
- ㉒ DINOOCOOP Kft
Radányi u. 24
H-1118 Budapest
Tel.: +36/1/3193064 · Fax: +36/1/3193066
www.dinocoop.hu · dinocoop@dinocoop.hu
- ㉓ KVARCAS
Neries krantine 32
LT-48463, Kaunas
Tel.: +370/37/408030 · Fax: +370/37/408031
info@kvarcas.lt
- ㉔ FORTRONIC AS
Teguri 45c
EST 51013 Tartu
Tel.: +372/7/475208 · Fax: +372/7/367229
info@fortronic.ee
- ㉕ LOG Zabnica D.O.O.
Podjetje Za Trgovino · Srednje Bitnje 70
SLO-4209 Zabnica
Tel.: +386/42/312000 · Fax: +386/42/312331
info@log.si
- ㉖ Neco s.r.o.
Ružová ul. 111
SK-01901 Ilava
Tel.: +421/42/4 45 67 10
Fax: +421/42/4 45 67 11
neco@neco.sk · www.neco.sk
- ㉗ Steinel Distribution SRL · Parc industrial Metrom
RO - 500269 Brasov · Str. Carpatilor nr. 60
Tel.: + 40(0)268 53 00 00
Fax: + 40(0)268 53 11 11
www.steinell.ro · info@steinell.ro
- ㉘ Daljinsko Upravljanje d.o.o.
B. Smetane 10
HR-10 000 Zagreb
Tel.: +3 85/1/3 88 02 47 · Fax: +3 85/1/3 88 02 47
daljinsko-upravlanje@inet.hr
www.daljinsko-upravlanje.hr
- ㉙ Ambergs SIA
Brivibas gatve 195-16
LV-1039 Riga
Tel.: 00371 67550740 · Fax: 00371 67552850
www.ambergs.lv · ambergs@ambergs.lv
- ㉚ Производитель:
STEINEL Vertrieb GmbH & Co. KG
D-33442 Herzebrock-Clarholz, Германия
Tel.: +49(0) 5245/448-0
Факс: +49(0) 5245/448-197
- SVETILNIKI
Str. Malaya Ordinka, 39
RUS-113184 Moskau
Tel.: +7/95/2 37 28 58 · Fax: +7/95/2 37 11 82
goncharov@steinell-rus.ru