

Montage- und Betriebsanleitung  
 Installation and Operating Instructions  
 Mode d'emploi  
 Instrucciones de montaje de servicio  
 Istruzioni per l'uso  
 Montage- en bedieningshandleiding  
 Bruksanvisning för montering och drift  
 Руководство по монтажу и эксплуатации  
 安装和操作手册

## WES/A 3.1

- DE Wettersensor, AP
- EN Weather Sensor, SM
- FR Capteur météo, MS
- ES Sensor meteorológico, SM
- IT Sensore meteorologico
- NL Weersensor t.b.v. WZ/S 1.3.1.2 opbouw
- PL Czujnik pogody do WZ/S 1.3.1.2, SM
- RU Метеодатчик, SM
- CN 家居气象传感器, 配合WZ/S使用, 现场安装

ABB i-bus® KNX  
 2CDG941156P0002



**Geräte-Anschluss** 1 DE

1. Sockel
2. Gelenkarm
3. Temperatur
4. Windgeschwindigkeit
5. Helligkeitssensor rechts  
Helligkeitssensor mitte  
Helligkeitssensor links
6. Regensensor
7. Wandsoclel mit Leitungseinführung und Klemmen
8. Horizontale
9. Bohrplan

### Geräte-Beschreibung

Der Wettersensor WES/A 3.1 erfasst Windgeschwindigkeit, Regen, Helligkeit in drei Himmelsrichtungen, Temperatur und über das GPS-Signal Datum und Uhrzeit. Der WES/A 3.1 ist auf die Wetterzentrale von ABB abgestimmt. Ein zusätzlicher Heiztransformator ist nicht notwendig.

### Standort

Wählen Sie eine Montageposition am Gebäude, wo Wind, Regen und Sonne ungehindert von den Sensoren erfasst werden können. Es dürfen keine Konstruktionsteile über dem Wettersensor angebracht sein, von denen noch Wasser auf den Regensensor tropfen kann, nachdem

**Device connection** 1 EN

1. Holder
2. Hinged arm
3. Temperature
4. Wind speed
5. Brightness sensor, right-hand side  
Brightness sensor, centre  
Brightness sensor, left-hand side
6. Rain sensor
7. Wall holder with cable entry and terminals
8. Horizontal installation
9. Drilling pattern

### Device description

The weather sensor WES/A 3.1 measures the wind speed, rain, brightness (in three directions), temperature, and - via the GPS signal - also the date and time. The WES/A 3.1 is adapted to the central weather station of ABB. An additional heating transformer is not required.

### Location

Select an installation location at the building where the sensor can measure the wind, rain, and sun without hindrance. Ensure that there are no elements above the weather sensor from which water may drop onto the sensor after the rain or snow has stopped. Shadows of

**Raccordement de l'appareil** 1 FR

1. Socle
2. Bras articulé
3. Température
4. Vitesse du vent
5. Capteur de luminosité à droite  
Capteur de luminosité au milieu  
Capteur de luminosité à gauche
6. Capteur de pluie
7. Socle mural avec entrée de câble et bornes
8. Horizontale
9. Schéma de perçage

### Description de l'appareil

Le capteur météorologique WES/A 3.1 détecte la vitesse du vent, la pluie, la luminosité selon trois directions, la température ainsi que l'heure et la date via un signal GPS. Le WES/A 3.1 est adapté à la centrale météo ABB. Un transformateur de chauffage supplémentaire n'est pas nécessaire.

### Emplacement

Choisissez sur le bâtiment un emplacement de montage où les capteurs peuvent détecter sans obstacle le vent, la pluie et le soleil. Aucun élément de construction depuis lesquels de l'eau peut tomber sur le capteur de pluie une fois qu'il a arrêté de pleuvoir ou neiger, ne doit se trouver au dessus du capteur météorologique. Aucun élément

**Conexión del aparato** 1 ES

1. Toma
2. Brazo articulado
3. Temperatura
4. Velocidad del viento
5. Sensor de luminosidad derecho  
Sensor de luminosidad central  
Sensor de luminosidad izquierdo
6. Sensor de lluvia
7. Toma mural con entrada de línea y terminales
8. Horizontal
9. Plano de taladrado

### Descripción del aparato

El sensor meteorológico WES/A 3.1 registra la velocidad del viento, la lluvia y la intensidad luminica en tres puntos cardinales, la temperatura y, por medio de la señal GPS, la fecha y hora actuales. El WES/A 3.1 está sintonizado a la central meteorológica de ABB. No se necesita un transformador de calentamiento.

### Lugar de instalación

La mejor posición de montaje en el edificio es un lugar al descubierto donde los sensores pueden registrar sin estorbo alguno la intensidad del viento, de la lluvia y del sol. Encima del sensor meteorológico no deben hallarse elementos de construcción de

es bereits aufgehört hat zu regnen oder zu schneien. Der Wettersensor darf nicht durch den Baukörper oder zum Beispiel Bäume, Nachbargebäude abgeschattet werden. Unter dem Wettersensor muss mindestens 60 cm Freiraum belassen werden, um eine korrekte Windmessung zu ermöglichen und bei Schneefall ein Einschneien zu verhindern. Ebenfalls können Magnetfelder, Sender und Störfelder von elektrischen Verbrauchern (z.B. Leuchtstofflampen, Leuchtkelelampen, Schaltnetzteile etc.) den Empfang des GPS-Signals stören oder unmöglich machen, beachten Sie dies bei Ihrer Planung. Der Wettersensor mit GPS muß freie Sicht zu dem GPS-Satellit haben.

the building, trees, or adjacent buildings must not fall onto the weather sensor. There must be at least 60 cm of free space under the weather sensor in order to ensure a correct wind measurement and to prevent it from being snowed up. Magnetic fields, transmitters, and noise fields of power consumers (e.g. fluorescent lamps, neon signs, or switched-mode power supplies etc.) may disturb or even block the reception of the GPS signal. Please take this into consideration when planning the set-up. The GPS weather sensor must have a free view of the GPS satellite.

de construction ou, par exemple, aucuns arbres ou bâtiments voisins ne doivent projeter de l'ombre sur le capteur météorologique. Il convient de laisser sous le capteur météorologique un espace libre d'au moins 60 cm afin de permettre une mesure adéquate du vent et éviter tout enneigement en cas de chutes de neige. De même, les champs magnétiques, ainsi que les émetteurs et champs parasites des consommateurs électriques (par ex. des tubes fluorescents, enseignes lumineuses, blocs d'alimentation, etc.) peuvent perturber la réception du signal GPS ou la rendre impossible. Veuillez prendre ce point en compte lors de la planification de l'installation. Le capteur météorologique avec signal GPS doit pouvoir communiquer sans obstacle avec le satellite GPS.

los que aún pueden caer gotas de agua al sensor de lluvia cuando la lluvia o nieve haya cesado. El sensor meteorológico no debe estar sombreado, p. ej., por árboles o los muros y paredes del edificio o edificio vecino. Debajo del sensor meteorológico debe quedar un espacio libre de un mínimo de 60 cm, para garantizar la medida correcta del viento e impedir que el sensor se cubra de nieve. Además, los campos magnéticos, emosores y campos perturbadores de los consumidores eléctricos (p. ej., lámparas fluorescentes, anuncios luminosos, fuentes de alimentación de los elementos conductores, etc.) pueden causar perturbaciones en la señal GPS o impedir su recepción. Tenga en cuenta estos puntos en la planificación. El sensor meteorológico con GPS debe tener vista libre al satélite GPS.

Technische Daten (Auszug)	
Stromversorgung	24 V DC SELV
Stromaufnahme	200 mA
Anschlüsse	1 (0V Potential) Spannungsversorgung 2 (24V Potential) Spannungsversorgung A/B (RS 485) serielle Datenkommunikation beschriftet, steckbar zwischen Wetterzentrale und Wettersensor max. 100m

Technical data (excerpt)	
Power supply	24 V DC SELV
Current consumption	200 mA
Connections	1 (0V potential) power supply 2 (24V potential) power supply A/B (RS 485) serial data communication labelled, plug-in type between the central weather station and the weather sensor 100m max.

Caractéristiques techniques (extrait)	
Alimentation électrique	24 V c.c. SELV
Consommation	200 mA
Raccordements	200 mA 1 (potentiel 0 V) Alimentation électrique 2 (potentiel 24 V) Alimentation électrique A/B (RS 485), Communication des données série

Datos técnicos (en extracto)	
Alimentación de corriente	24 V DC SELV
Consumo de corriente	200 mA
Conexiones	1 (potencial 0V) Alimentación de corriente 2 (potencial 24V) Alimentación de corriente A/B (RS 485) Comunicación de datos serial

Leitungsart/-querschnitt	
Verlustleistung P	Max. 4,15 W
Temperaturbereich im Betrieb (Tu)	-25...+60 °C
Lagerung	-25...+60 °C
Transport	-25...+70 °C
Schutzart	IP44 nach EN 60 529
Schutzklasse	II nach EN 61 140
Überspannungskategorie	III nach EN 60 664-1
Verschmutzungsgrad	2 nach EN 60 664-1
Luftdruck	Atmosphäre bis 2.000 m
Montage	Wand-/Mastbefestigung
Abmessungen	109 x 121 x 227 mm (H x B x T)
<b>Windgeschwindigkeit (4)</b>	
Messbereich	0...24 m/s
<b>Helligkeit (5)</b>	
Messbereich	0...100.000 Lux
<b>Regen (6)</b>	
Die Sensorfläche wird im Betrieb heiß.	
<b>Temperatur (3)</b>	
Messbereich	-25...+60 °C

Bei direkter und ungünstiger Sonneneinstrahlung kann unter bestimmten Voraussetzungen der Temperatursensor nicht richtig funktionieren.

Cable type/cross-section	
Power loss P	Max. 4,15 W
Temperature range operation (Tu)	-25...+60 °C
Storage	-25...+60 °C
Transport	-25...+70 °C
Protection rating	IP44 in accordance with EN 60 529
Protection class	III according to EN 61 140
Overvoltage category	II according to EN 60 664-1
Pollution degree	2 according to EN 60 664-1
Atmospheric pressure	Atmosphere up to 2,000 m
Installation	Wall/pole installation
Dimensions	109 x 121 x 227 mm (H x W x D)
<b>Wind speed (4)</b>	
Measuring range	0...24 m/s
<b>Brightness (5)</b>	
Measuring range	0...100,000 lux
<b>Rain (6)</b>	
During operation, the sensor surface becomes hot.	
<b>Temperature (3)</b>	
Measuring range	-25...+60 °C

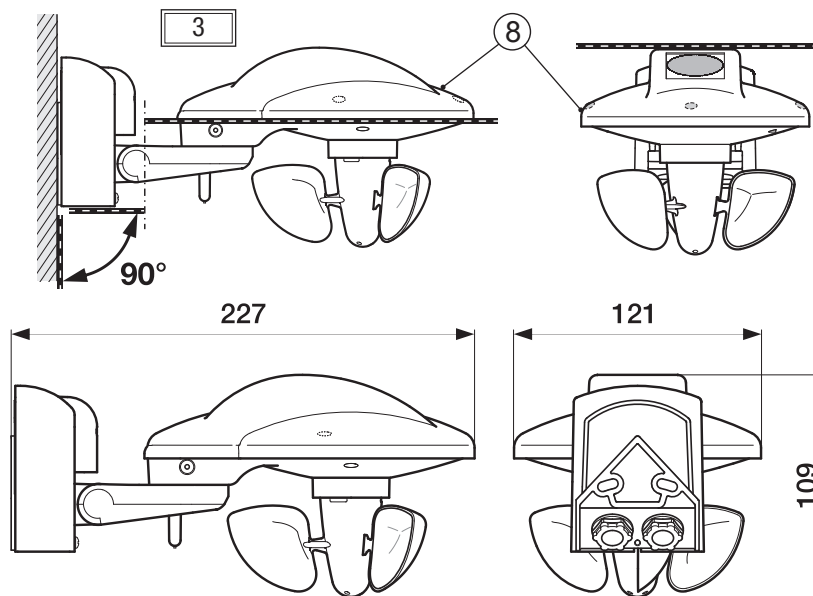
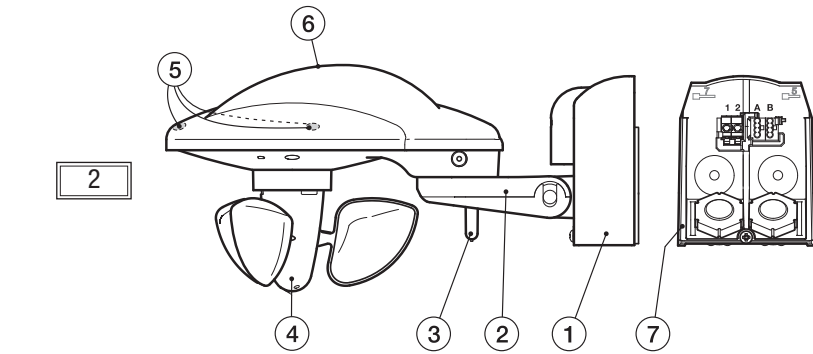
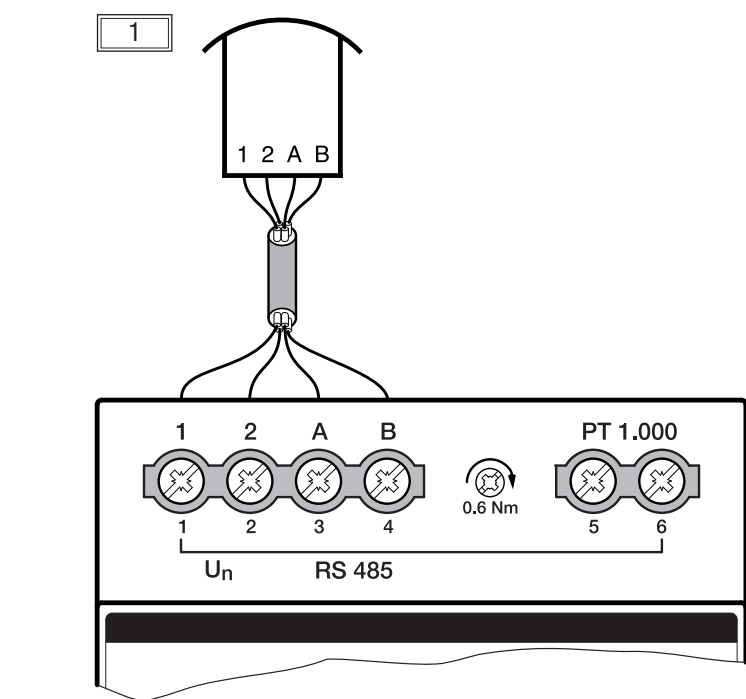
Under certain conditions, e.g. in the case of direct or adverse insolation, the temperature sensor may not work properly.

Section/type de câble	
Puissance dissipée P	Max. 4,15 W
Plage de température en service (Tu)	-25...+60 °C
stockage	-25...+60 °C
transport	-25...+70 °C
Indice de protection	IP44 conform à la norme EN 60 529
Classe de protection	II selon EN 61 140
Classe de surtension	III selon EN 60 664-1
Degré de contamination	2 selon EN 60 664-1
Pression atmosphérique	Atmosphère jusqu'à 2 000 m
Montage	Montage mural/sur poteau
Dimensions	109 x 121 x 227 mm (H x l x P)
<b>Vitesse du vent (4)</b>	
Plage de mesure	0...24 m/s
<b>Luminosité (5)</b>	
Plage de mesure	0...100 000 Lux
<b>Pluie (6)</b>	
La surface du capteur devient chaude lors du fonctionnement.	
<b>Température (3)</b>	
Plage de mesure	-25...+60 °C

En cas de rayonnement direct et défavorable du soleil, il est possible que le capteur de température ne fonctionne pas correctement sous certaines conditions.

Tipo/diámetro de cable	
Potencia disipada P	Max. 4,15 W
Rango de temperatura Funcionamiento (Tu)	-25...+85 °C
Almacenamiento	-25...+60 °C
Transporte	-25...+60 °C
Modo de protección	IP44 conforme a EN 60 529
Clase de protección	II según EN 61 140
Categoría de sobretensión	III según EN 60 664-1
Grado de contaminación	2 según EN 60 664-1
Presión del aire	Atmósfera hasta 2 000 m
Montaje	Fijación mural/en poste
Dimensiones	109 x 121 x 227 mm (H x B x T)
<b>Velocidad del viento (4)</b>	
Rango de medida	0...24 m/s
<b>Intensidad luminica (5)</b>	
Rango de medida	0...100.000 Lux
<b>Lluvia (6)</b>	
La superficie del sensor se calienta durante el servicio.	
<b>Temperatura (3)</b>	
Rango de medida	-25...+60 °C

En caso de irradiación solar directa o desfavorable es posible que, bajo condiciones determinadas, el sensor de temperatura no funcione correctamente.



**Anschluss** 1  
 Führen Sie die Leitung für Spannungsversorgung und Datenkommunikation durch die Gummidichtung an der Unterseite des Wandsoclel (6) und schließen Spannung (1/2) und Datenkommunikation (A/B) an die dafür vorgesehenen Klemmen an. Schließen Sie das Gehäuse, in dem Sie den Sockel (1) über den Wandsoclel (7) von oben nach unten schieben. Anschließend ziehen Sie die Schraube im Sockel (1) an.

**Connection** 1  
 Pass the cable for the power supply and data communication through the rubber seal on the underside of the wall socket (6) and connect the voltage conductors (1/2) and data communication conductors (A/B) to the terminals provided for this purpose. Close the housing by pushing the holder (1) downwards over the wall holder (7) from above. Then tighten the screw in the holder (1).

**Raccordement** 1  
 Faites passer le câble d'alimentation électrique et de communication des données à travers le joint en caoutchouc au niveau de la partie inférieure du socle mural (7) et raccordez l'alimentation électrique (1/2) et la communication des données (A/B) aux bornes prévues à cet effet. Installez le boîtier en insérant le socle (1) du haut vers le bas sur le socle mural (7). Serrez ensuite la vis dans le socle (1).

**Conexión** 1  
 Pase el cable de alimentación y comunicación de datos a través de la junta de goma en la parte inferior de la toma de pared (7) y conecte la tensión (1/2) y la comunicación de datos (A/B) a los terminales correspondientes. Cierre la carcasa desplazando la toma (1) sobre la toma de pared (7) desde arriba hacia abajo. A continuación apriete el tornillo de la toma (1).

**Hinweise zur Installation**  
 Achten Sie auf einen korrekten Anschluss. Die Klemmenbezeichnungen befinden sich auf dem Wandsoclel. Das Gerät ist nach Anschluss der Netzspannung an der Wetterzentrale betriebsbereit.

**Installation notes**  
 Ensure that it is correctly connected. The terminal designations are located on the wall holder (7). The device is ready for operation after connection of the mains voltage to the weather unit.

**Remarques sur l'installation**  
 Veillez au bon raccordement des câbles. La description des bornes se trouve sur le socle mural (7). Une fois l'alimentation électrique raccordée à la centrale météo, le dispositif est prêt à fonctionner.

**Indicaciones para la instalación**  
 Asegúrese de la correcta conexión eléctrica. Las denominaciones de los terminales se indican en la toma de pared (7). Una vez conectada la tensión de alimentación en la central meteorológica, el aparato está listo para el funcionamiento.

**Montage**  
 Bei der Montage ist darauf zu achten, dass der Temperatursensor (3) nicht beschädigt wird. Nach Anlegen der Spannung kann es einige Minuten dauern, bis Empfang besteht. 10 min nach dem Einschalten hört die LED auf zu blinken und erlischt.

LED Dauer an	= Spannung vorhanden
LED blinkend	= Kommunikation vorhanden
LED 1x blinkend	= Kompatibilitätsmodus
LED 2x blinkend	= neues Protokoll

**Installation**  
 Lors du montage, il faut veiller à ne pas endommager le capteur de température (3) inférieure du boîtier. Une fois la tension d'alimentation appliquée, il peut falloir quelques minutes avant qu'un signal ne soit reçu. 10 minutes après la mise en marche, la DEL s'arrête de clignoter et s'éteint.

LED continuously on	= voltage available
LED flashes	= communication available
LED flashes 1x	= compatibility mode
LED flashes 2x	= new protocol

**Montage**  
 Lors du montage, il faut veiller à ne pas endommager le capteur de température (3) inférieure du boîtier. Une fois la tension d'alimentation appliquée, il peut falloir quelques minutes avant qu'un signal ne soit reçu. 10 minutes après la mise en marche, la DEL s'arrête de clignoter et s'éteint.

DEL allumée en continu	= tension présente
DEL clignotante	= communication présente
DEL à clignotement simple	= mode de compatibilité
DEL à clignotement double	= nouveau protocole

**Montaje**  
 Asegúrese durante el montaje de no dañar el sensor de temperatura (3). Tras conectar la tensión pueden transcurrir unos minutos hasta que se reciban señales. 10 minutos después de conectar el aparato, el LED dejará de parpadear y se apagará.

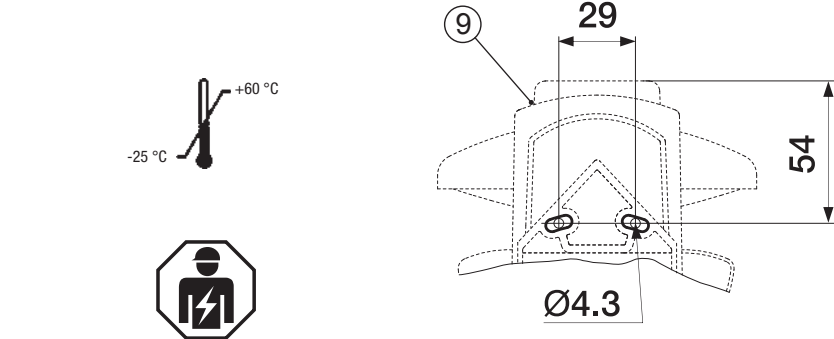
LED encendido	= hay tensión
permanente	= hay tensión
LED parpadea	= hay comunicación
LED parpadea 1 vez	= modo de compatibilidad
LED parpadea 2 veces	= nuevo protocolo

**Montage Wandsoclel** 3  
 Der Wettersensor mit GPS-Empfänger beinhaltet einen Wandsoclel (7). Befestigen Sie diesen senkrecht an der Wand. Wandsoclel (7) mit den beigelegten Schrauben und Unterlagscheiben an der Wand befestigen. Die Unterlegscheiben sind wichtig, um die Schutzart IP 44 zu erreichen.

**Installation of wall holder** 3  
 The weather sensor with GPS receiver contains a wall holder (7). Fasten this vertically on the wall. Fasten the wall holder (7) to the wall using the screws and washers provided. The washers are important in order to achieve protection rating IP 44.

**Montage du socle mural** 3  
 Le capteur météorologique avec récepteur GPS comprend un socle mural (7). Fixez ce socle à la verticale sur un mur. Fixer le support mural (7) au mur à l'aide des vis et rondelles fournies. Les rondelles sont importantes pour atteindre l'indice de protection IP 44.

**Montaje de la toma mural** 3  
 El sensor meteorológico con receptor GPS viene equipado con una toma mural (7). Fije la toma en una posición vertical en la pared. Fijar el soporte de pared (7) en la pared por medio de los tornillos y las arandelas suministradas. Las arandelas son importantes para alcanzar el tipo de protección IP 44.




**Horizontale Einstellung:**  
 An der Unterseite des Gelenkarms (2) befinden sich T10 Torx-Schrauben. Lösen Sie diese durch zwei Umdrehungen lockert sich der Gelenkarm (2) und lässt sich einstellen.


**Horizontal adjustment:**  
 There are T10 Torx screws on the bottom side of the hinged arm (2). If they are unscrewed by two turns, the hinged arm (2) is loosened and can be adjusted.

**Réglage horizontal :**  
 Des vis Torx T10 se trouvent sous le bras articulé (2). En les desserrant de deux tours, le bras articulé (2) se relâche et peut alors être réglé.

**Ajuste horizontal:**  
 En la parte inferior del brazo articulado (2) hay colocados tornillos Torx T10. Si se desatornillan dos vueltas, el brazo articulado (2) se afloja y se puede ajustar.


 Eine ausführliche Beschreibung der Parametrierung und Inbetriebnahme finden Sie im Handbuch des Gerätes. Dieses finden Sie zum Download im Internet unter [www.abb.com/knx](http://www.abb.com/knx).

 A detailed description of the parameterisation and start-up process can be found in the product manual of the device. You can download it on the Internet at [www.abb.com/knx](http://www.abb.com/knx).

 Vous trouverez une description détaillée du paramétrage et de la mise en service dans le manuel de l'équipement. Vous pouvez le télécharger sur Internet à l'adresse suivante : [www.abb.com/knx](http://www.abb.com/knx).

 Para una descripción detallada de la parametración y puesta en funcionamiento véase el manual de uso del aparato, que puede descargarse de la página web [www.abb.com/knx](http://www.abb.com/knx).

 **Achtung: Wichtige Hinweise**  
 Warnung! Installation nur durch elektrotechnische Fachkraft. Bei der Planung und Errichtung von elektrischen

 **Attention: Important notes**  
 Warning! Installation by person with electrotechnical expertise only. Please comply with all the relevant

 **Attention : Remarques importantes**  
 Avertissement! Installation uniquement par des personnes qualifiées en électrotechnique. Lors de la planification et de

 **Atención: Indicaciones importantes**  
 ¡Advertencia! La instalación deberá ser realizada únicamente por electricistas especializados. Durante la

Anlagen sind die einschlägigen Normen, Richtlinien, Vorschriften und Bestimmungen zu beachten. Der Einsatz des Sensors in salzhaltiger Luft ist zu vermeiden. Regensensor ist im Betrieb heiß. Verbrennungsgefahr bei Berührung. Regensensor nicht berühren.  
 - Gerät bei Transport und Lagerung vor Feuchtigkeit, Schmutz und Beschädigung schützen!  
 - Gerät im Betrieb vor Schmutz und Beschädigung schützen!  
 - Gerät nur innerhalb der spezifizierten technischen Daten betreiben!

standards, guidelines, rules and regulations when planning and setting up electrical installations. Do not use the sensor in saline air. The rain sensor gets hot during the operation. There is a risk of burn when touching it. Do not touch the rain sensor.  
 - Protect the device against humidity, dirt, and damage during the transport and storage!  
 - Protect the device against dirt and damage during the operation!  
 - Comply with the technical data when using the device!

la mise en place des installations électriques, il convient de respecter les normes, directives, réglementations et prescriptions applicables. Il faut éviter d'utiliser le capteur dans un environnement salin. Le capteur de pluie est chaud lorsqu'il est utilisé. Risque de brûlure en cas de contact. Ne pas toucher le capteur de pluie.  
 - Lors du transport et du stockage, protéger l'appareil contre l'humidité, la poussière et les dommages !  
 - En cours de fonctionnement, protéger l'appareil contre la poussière et les dommages !  
 - Utiliser l'appareil uniquement dans les limites spécifiées dans les caractéristiques techniques !

planificación y el montaje de las instalaciones eléctricas se deberán observar las normas, directivas, prescripciones y disposiciones aplicables. El sensor no debe utilizarse en un entorno de aire salino. El sensor de lluvia se calienta cuando está en funcionamiento. Peligro de quemadura al tocar el sensor. No tocar el sensor de lluvia.  
 - ¡Durante el transporte, almacenamiento y funcionamiento del aparato deberán tomarse medidas adecuadas para protegerlo contra humedad, suciedad y daños!  
 - ¡El aparato deberá utilizarse exclusivamente de acuerdo con la especificación técnica!

**Reinigen**  
 Verschmutzte Geräte können mit einem trockenen Tuch gereinigt werden. Reicht dies nicht aus, kann ein mit Seifenlösung leicht angefeuchtetes Tuch benutzt werden. Auf keinen Fall dürfen ätzende Mittel oder Lösungsmittel verwendet werden.

**Cleaning**  
 Soiled units can be cleaned with a dry cloth. If this is not sufficient, you can also use a cloth that is slightly impregnated with a soap solution. Do not use corrosive agents or solvents.

**Nettoyage**  
 Les appareils saisis peuvent être nettoyés avec un chiffon sec. Si cela ne suffit pas, utiliser un chiffon imbibé de solution savonneuse. Il ne faut en aucun cas utiliser des produits corrosifs ou des solvants.

**Mantenimiento**  
 Se recomienda controlar periódicamente o al menos dos veces al año el ensuciamiento del sensor meteorológico. Limpelo a fondo, si es necesario. En caso de ensuciamiento intenso es posible que el sensor de viento no funcione correctamente, siempre aparezca un aviso de lluvia o ya no se reconozcan los rayos del sol. En caso de daños (p. ej., por transporte, almacenamiento) no se deberán realizar reparaciones.

**ABB**  
**ABB STOTZ-KONTAKT GmbH**  
 Eppelheimer Straße 82, 69123 Heidelberg, Germany  
 ☎ +49 (0) 6221 701 607

