

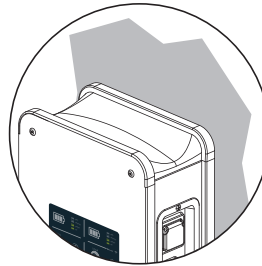
Consignes de sécurité / Safety instructions

DEEE / WEEE

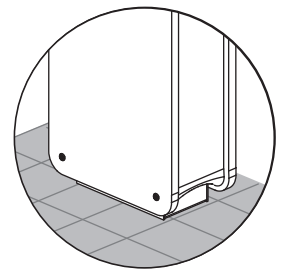
Caractéristiques techniques p 28
 Technical characteristics p 28

CARACTERISTIQUES TECHNIQUES

Références / Cat. No.
Dimensions H x L x P
Poids (kg) / Weight (kg)
Caractéristiques électriques
Tension / Fréquence

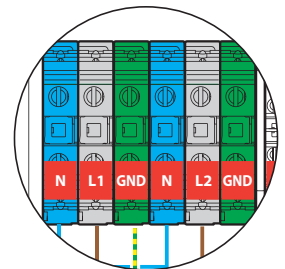
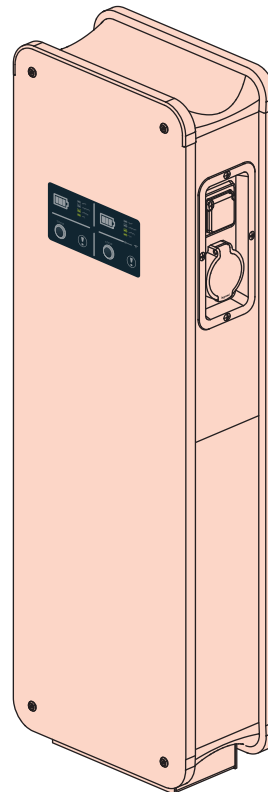
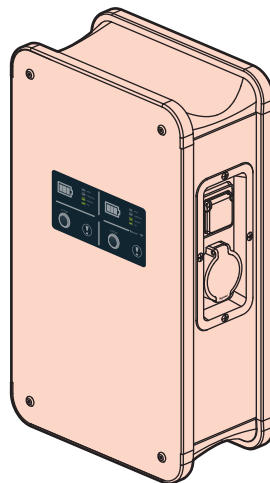


Installation p 2
 Installation p 2

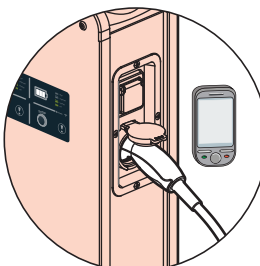


Installation p 7
 Installation p 7

Solutions en cas d'anomalie p 27
 Troubleshooting solutions p 27



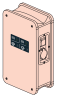
Raccordement p 13
 Connection p 13



Borne pilotée par application p 26
 Charging station operated via the app p 26

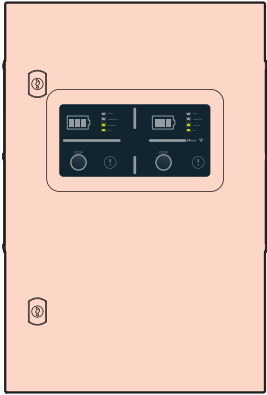


Fonctionnement p 21
 Operation p 21

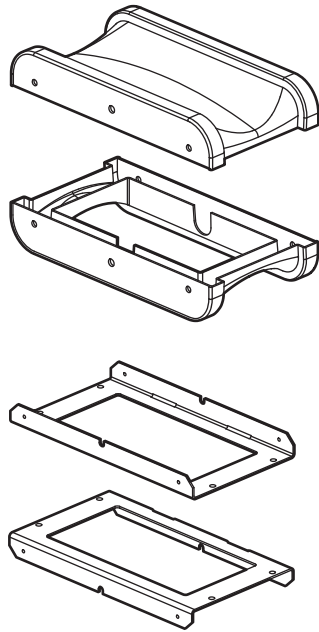


INSTALLATION/INSTALLATION 0 590 10/11/12/13/14/15/41/42/43/44/48/49 - 0 590 53

0 590 10/11/12/13/14/15/
41/42/43/44/48/49



0 590 53



M8 x 8

M8 x 8

x 8

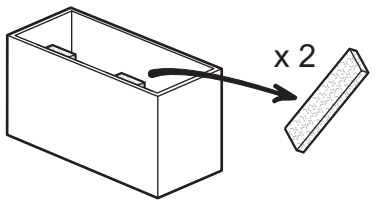
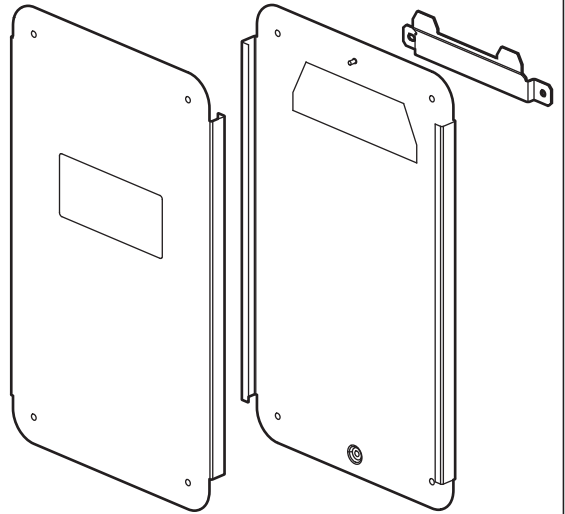
x 4

M6 x 8

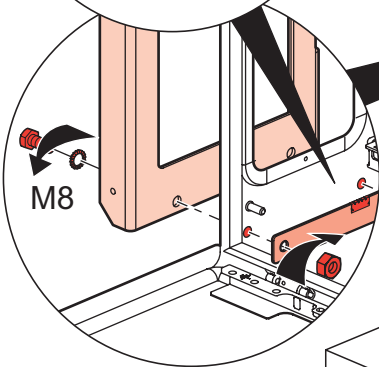
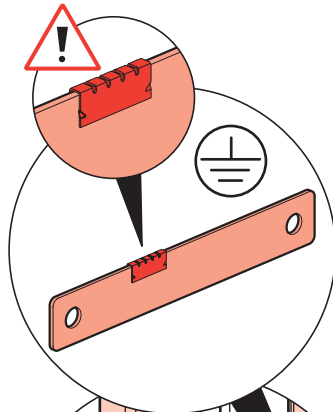
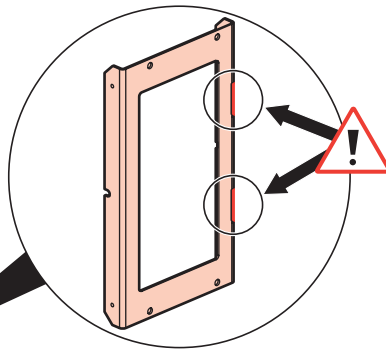
x 8

x 8

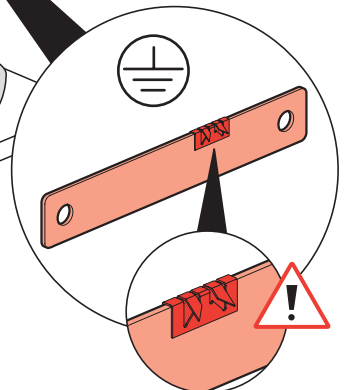
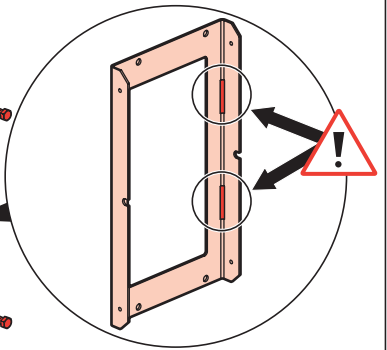
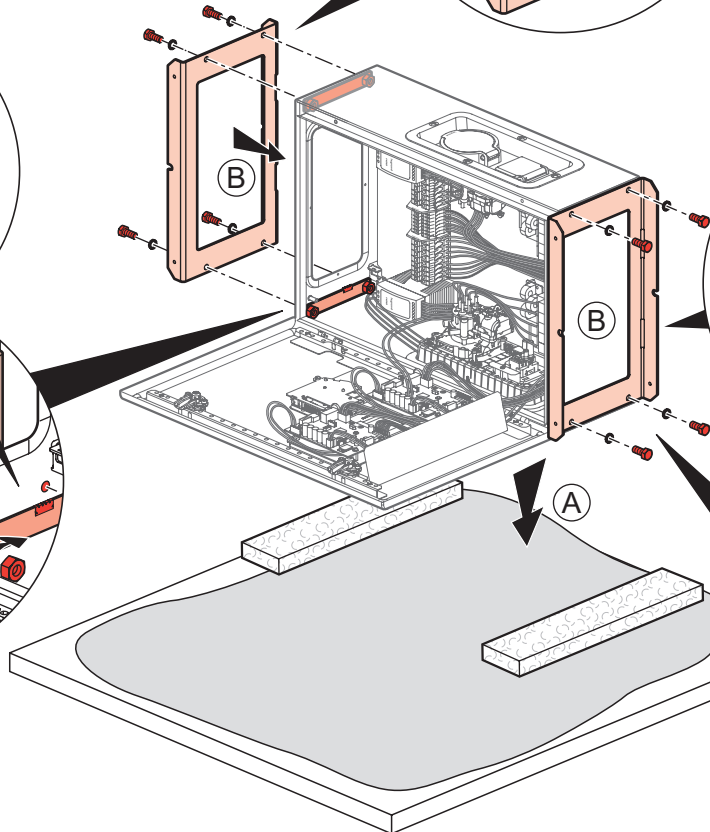
x 4

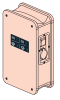


1

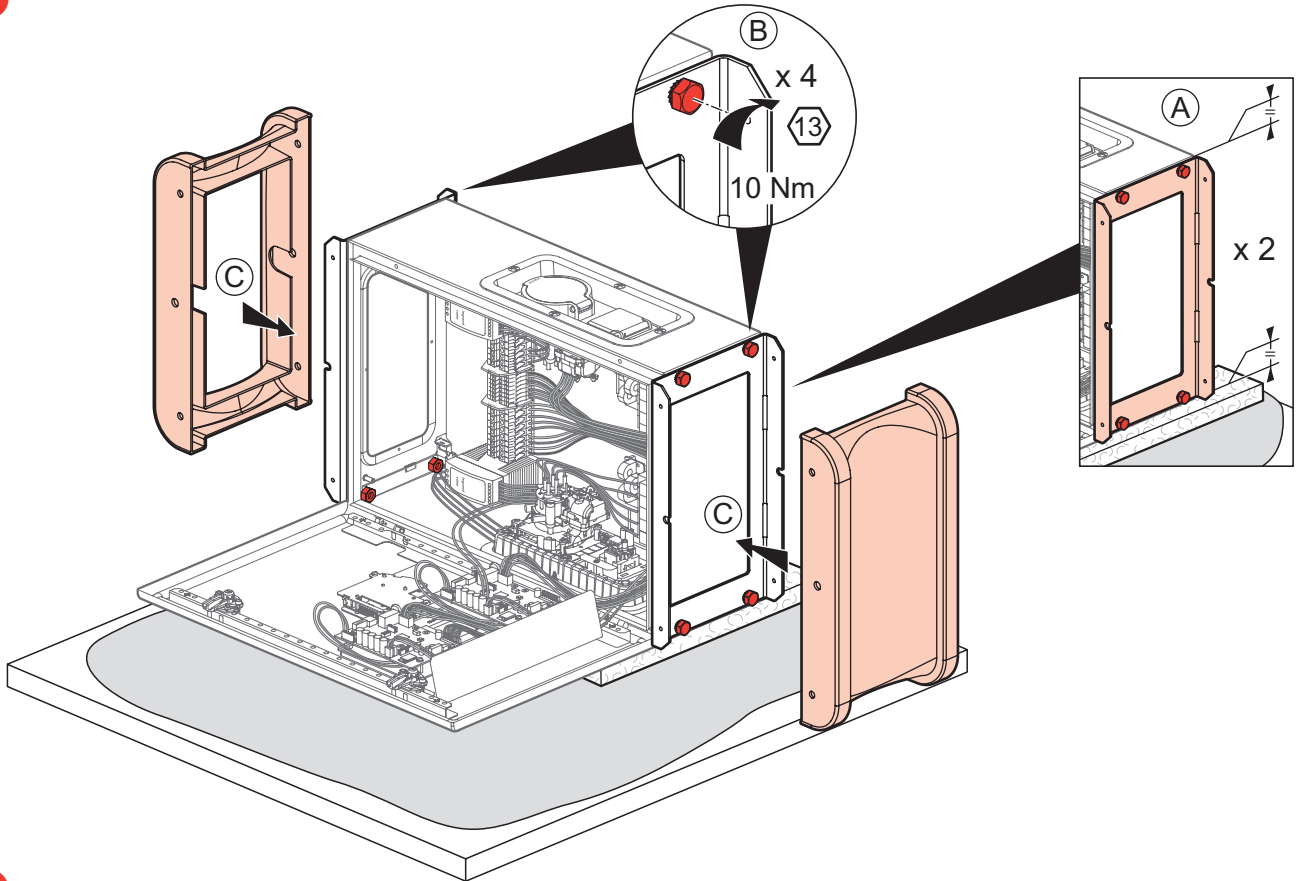


M8

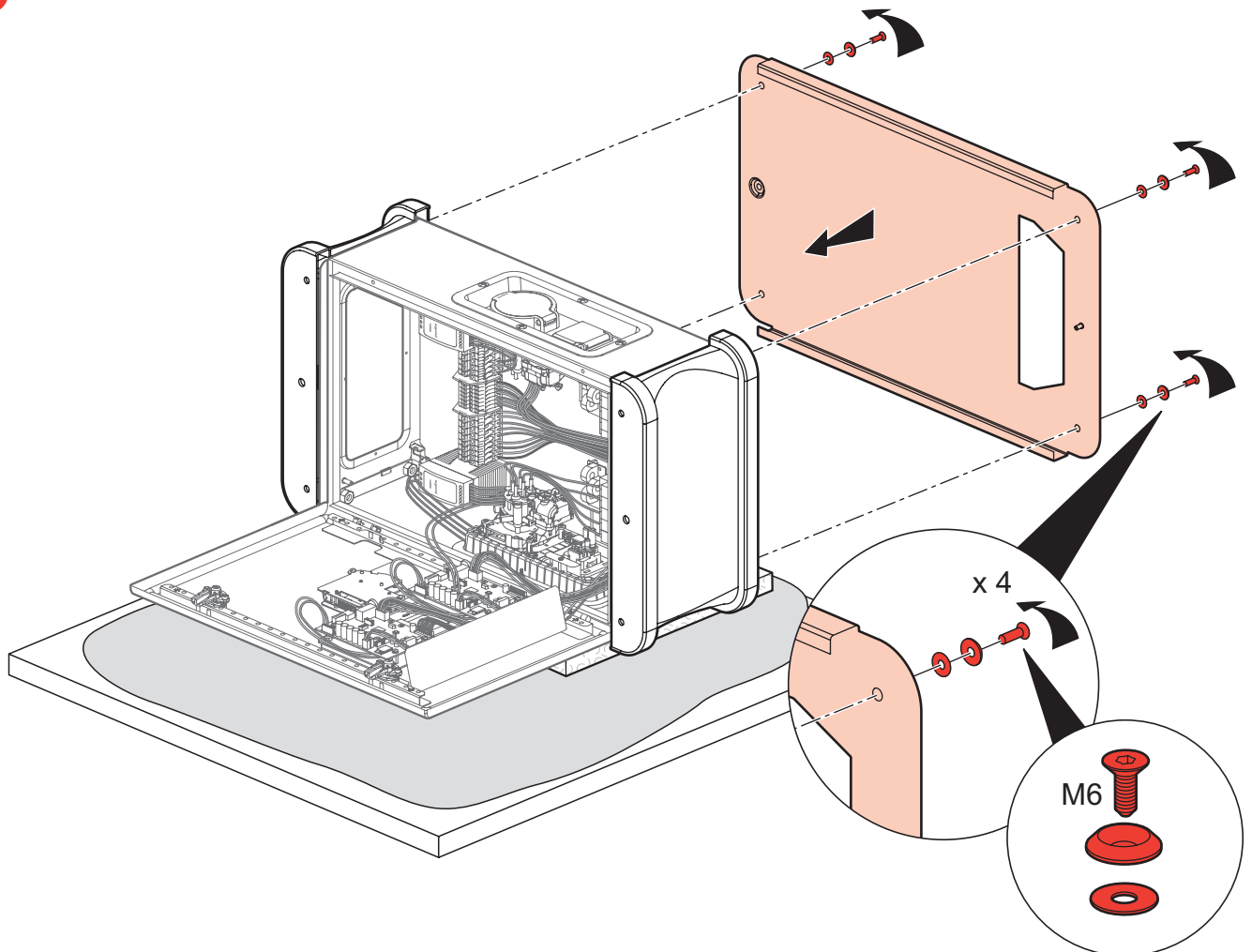


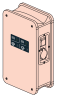


2

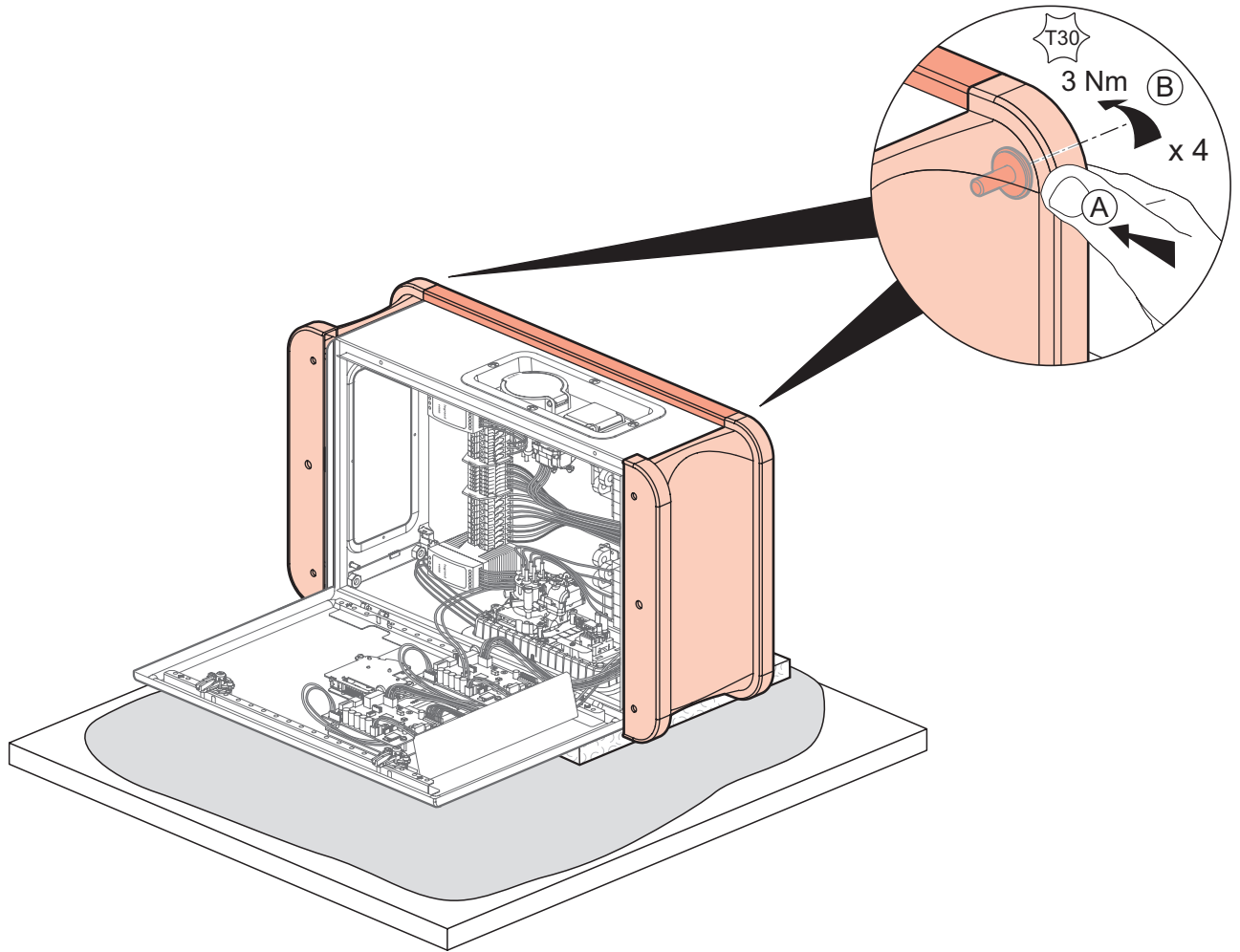


3

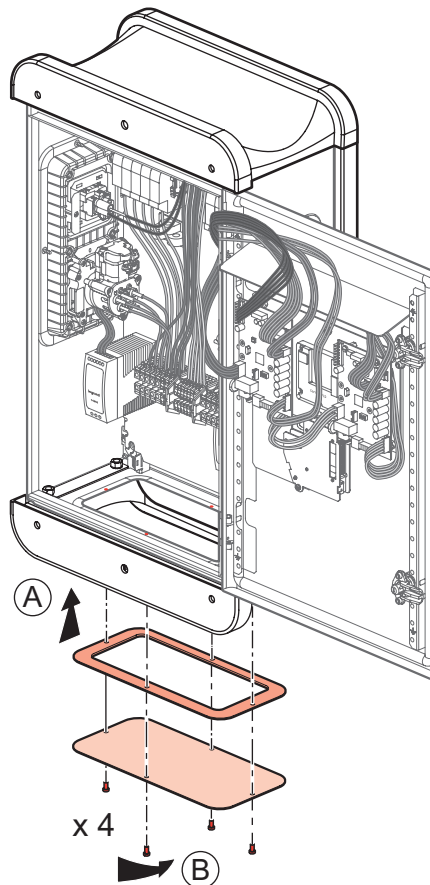


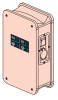


4

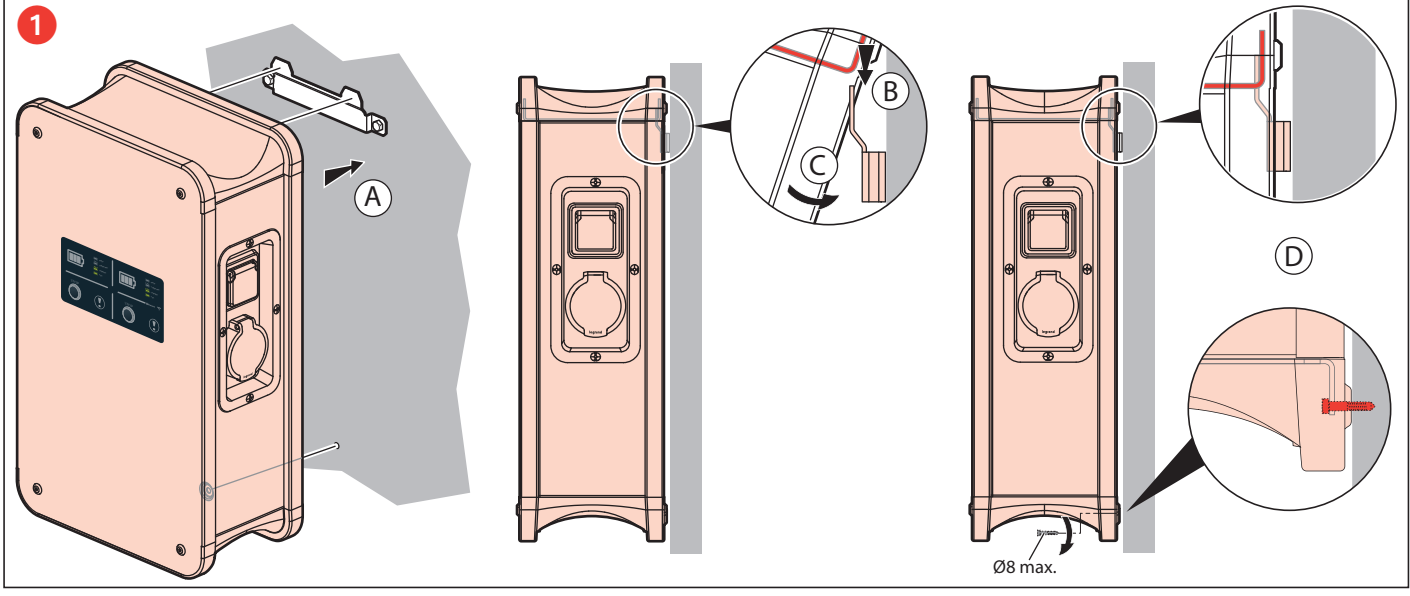
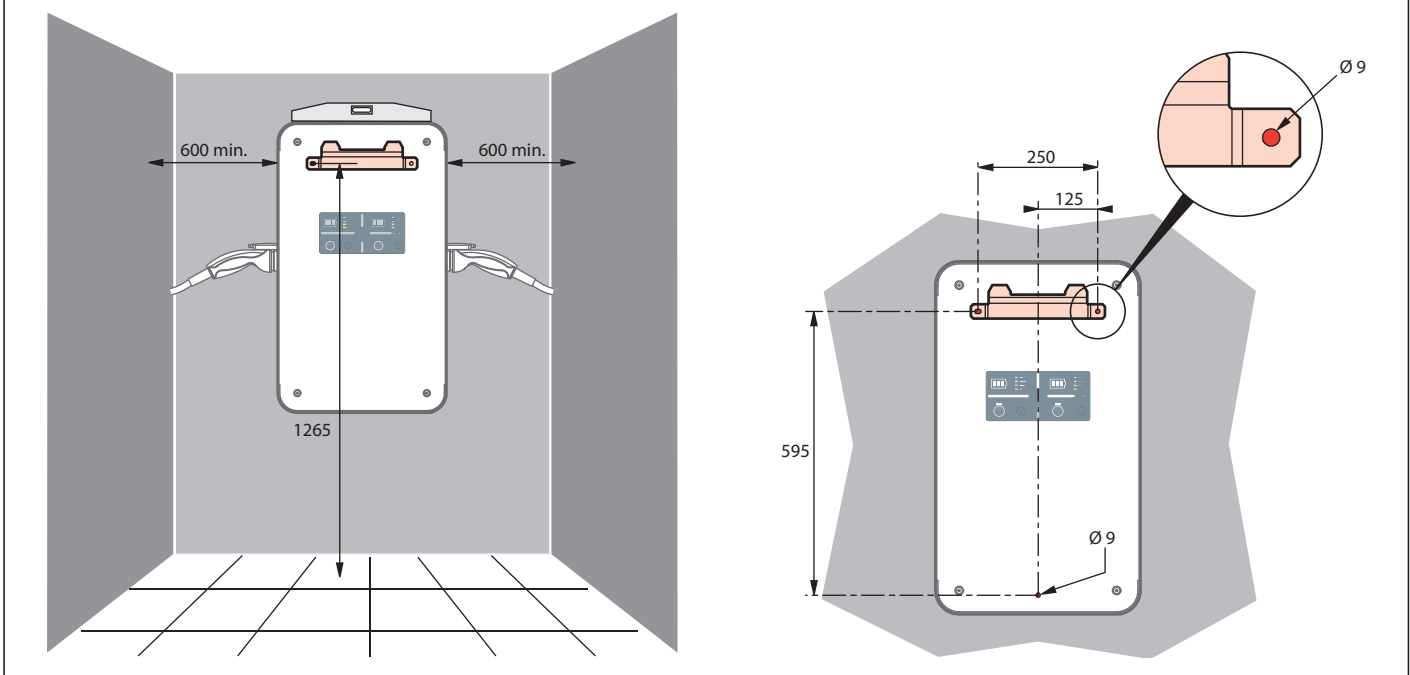
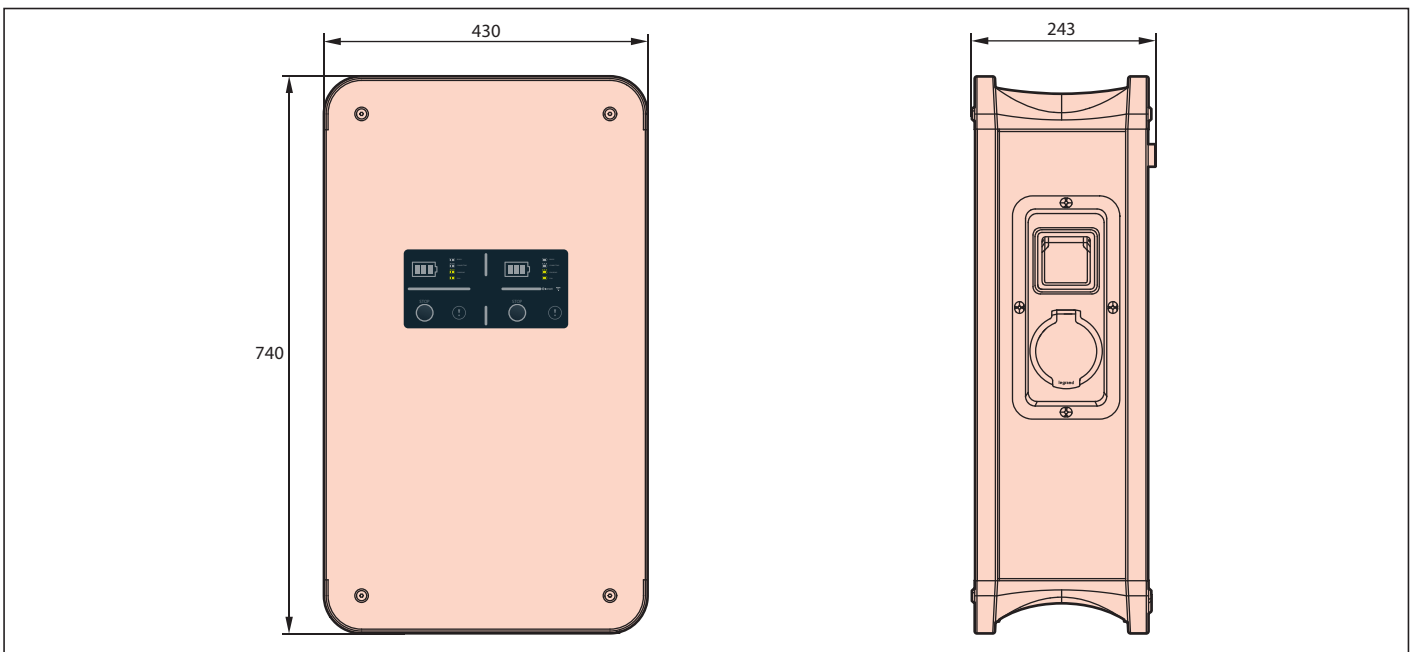


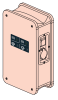
5



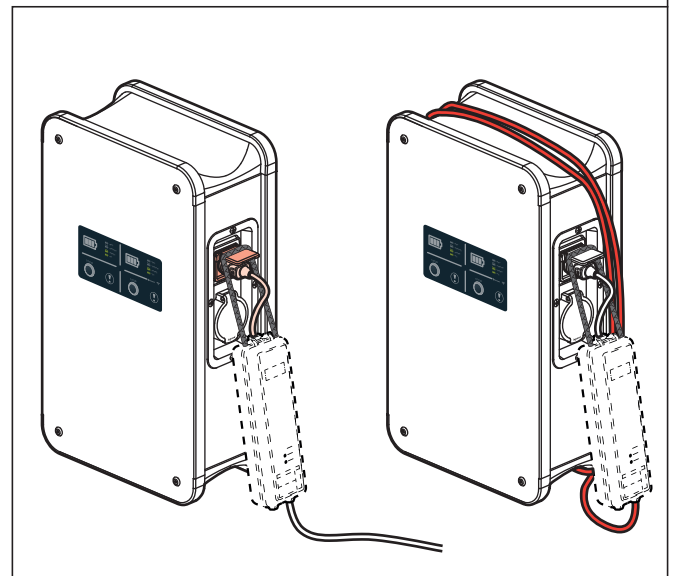
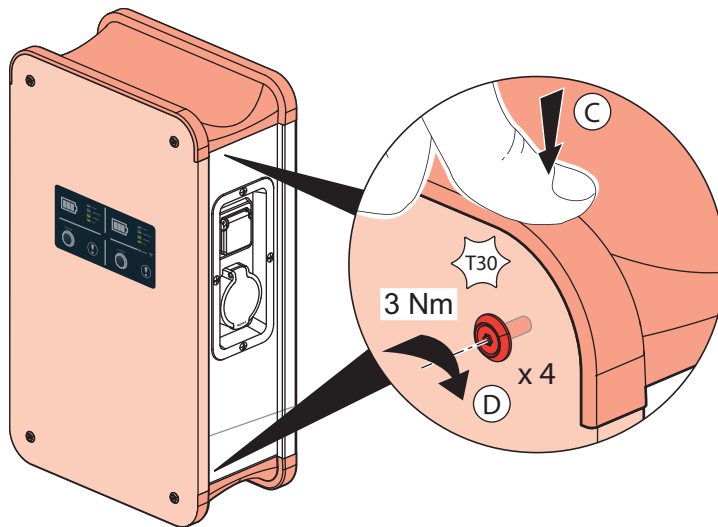
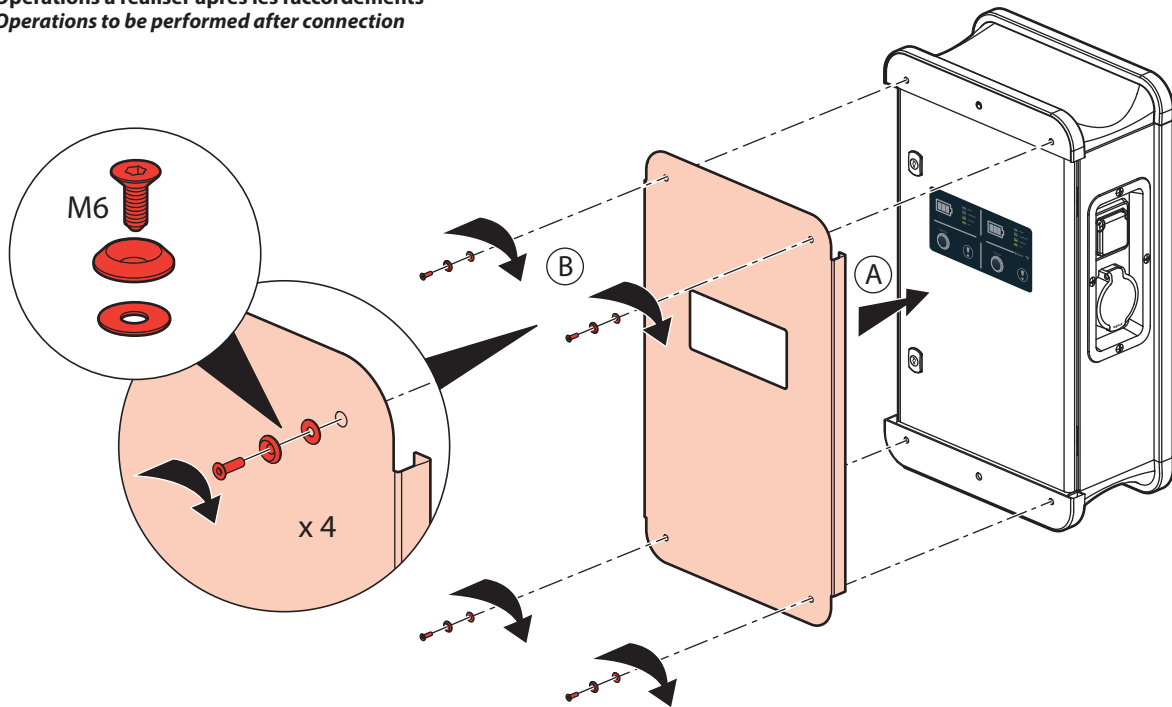


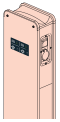
INSTALLATION/INSTALLATION 0 590 10/11/12/13/14/15/41/42/43/44/48/49 - 0 590 53





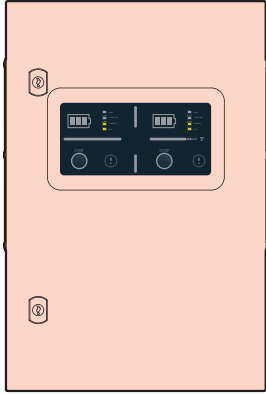
2 Opérations à réaliser après les raccordements
Operations to be performed after connection



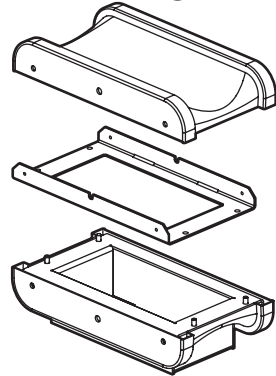
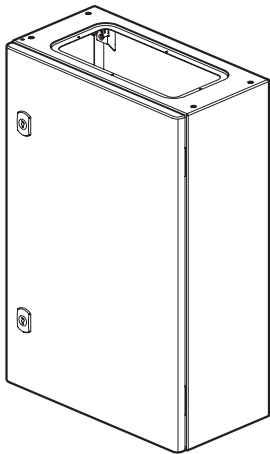


INSTALLATION/INSTALLATION 0 590 10/11/12/13/14/15/41/42/43/44/48/49 - 0 590 54

0 590 10/11/12/13/14/15/
41/42/43/44/48/49






0 590 54

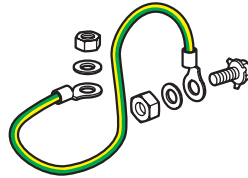


M8  x 8

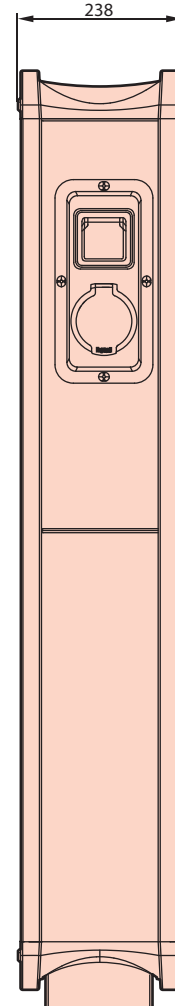
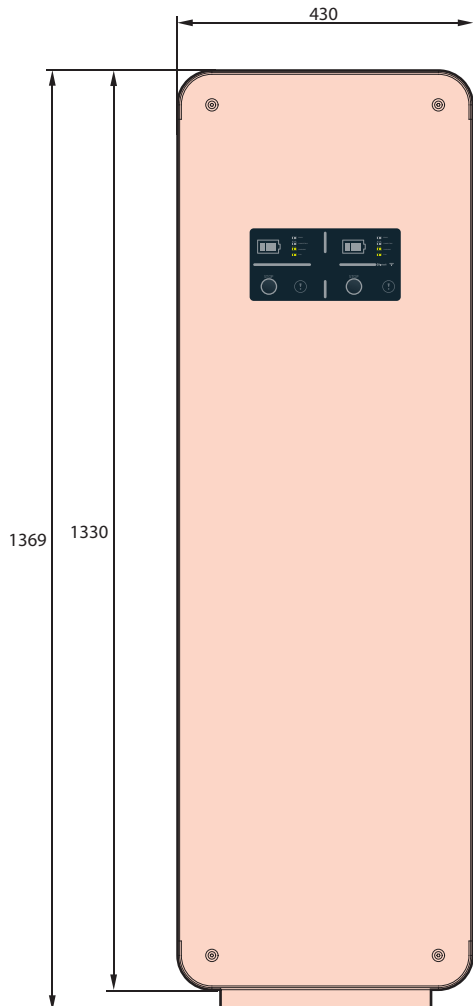
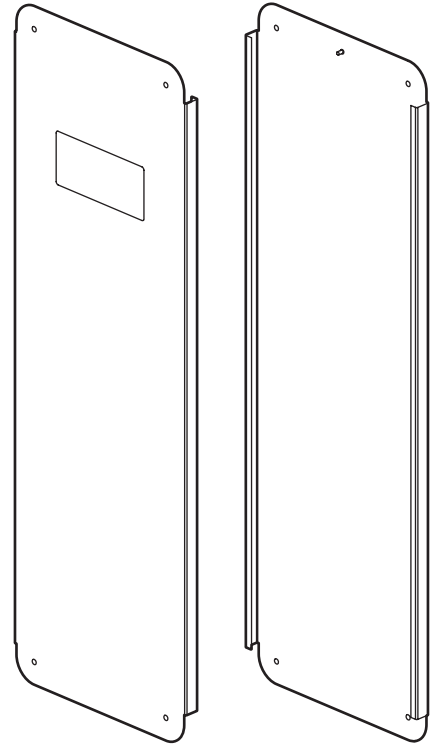
M8  x 12
 x 12

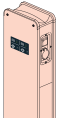
 x 8

M6  x 8
 x 8
 x 8



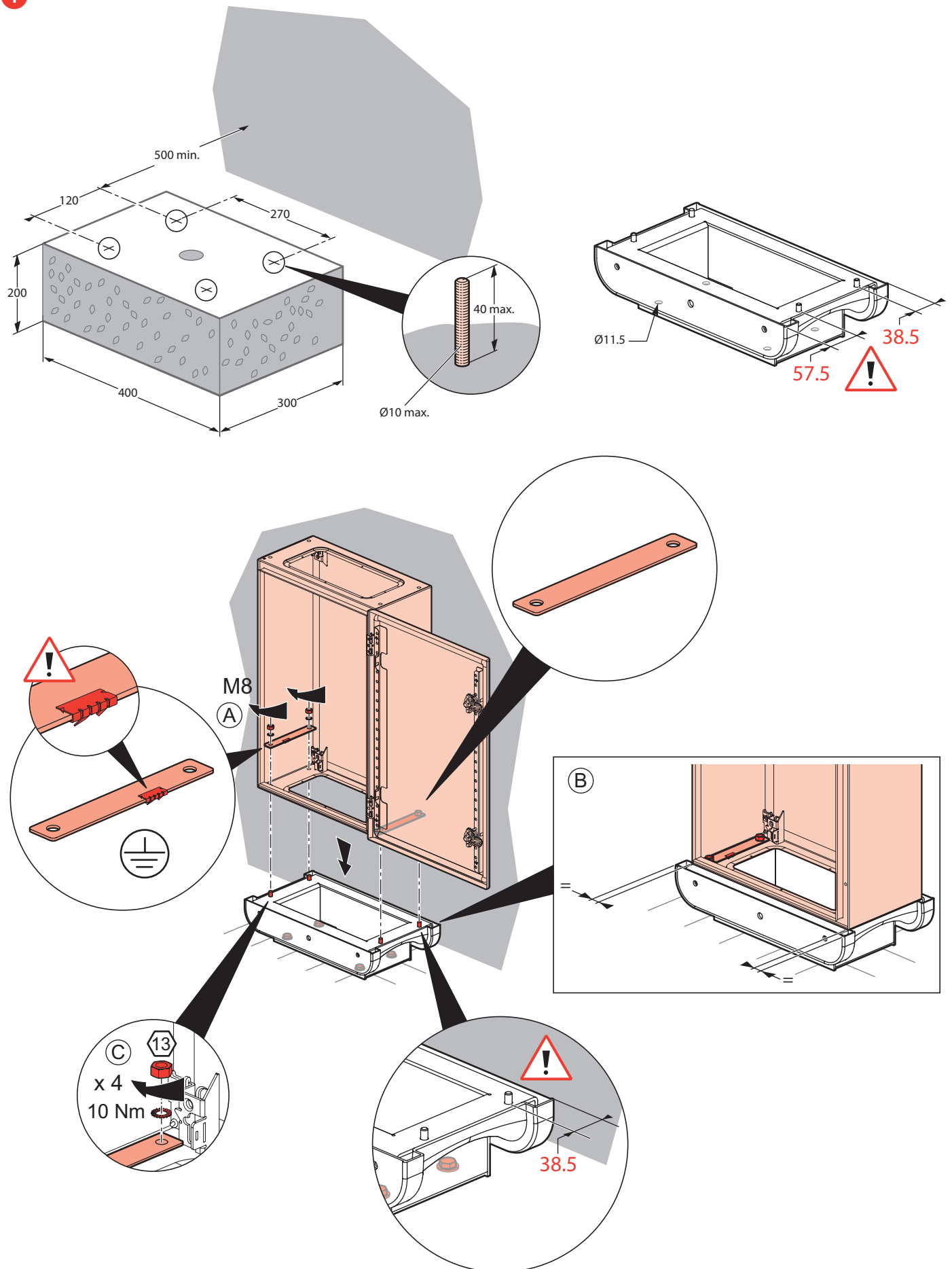
M8  x 4

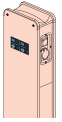




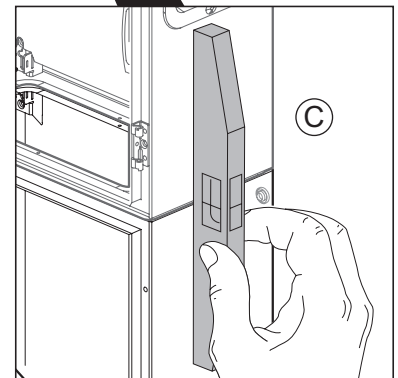
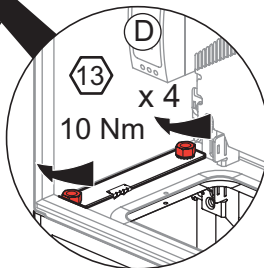
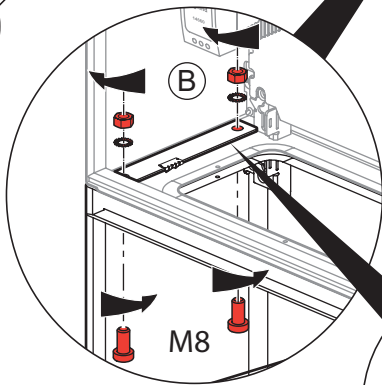
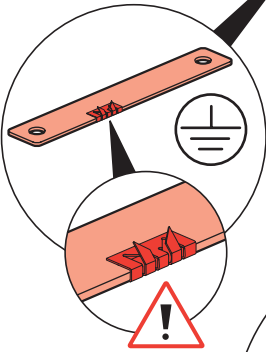
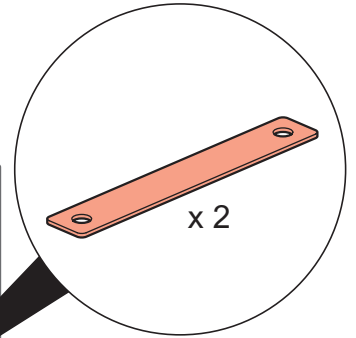
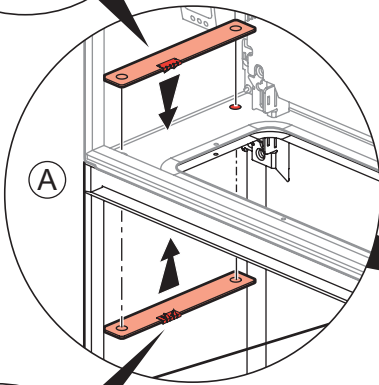
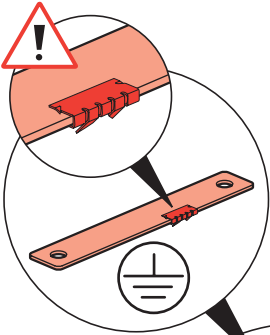
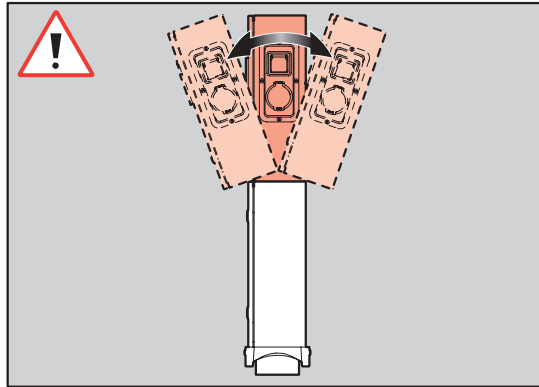
INSTALLATION/INSTALLATION 0 590 10/11/12/13/14/15/41/42/43/44/48/49 - 0 590 54

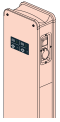
1



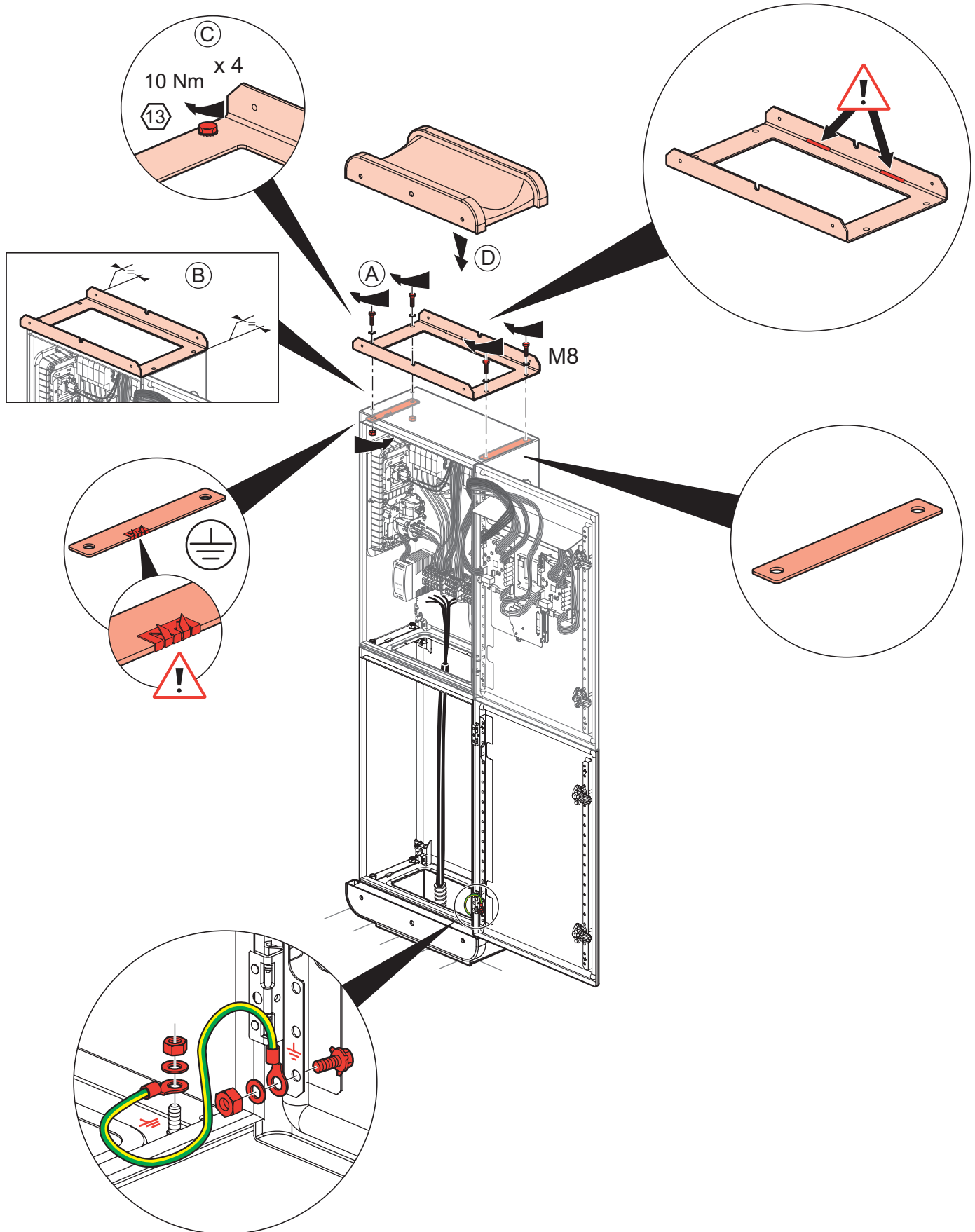


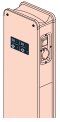
2



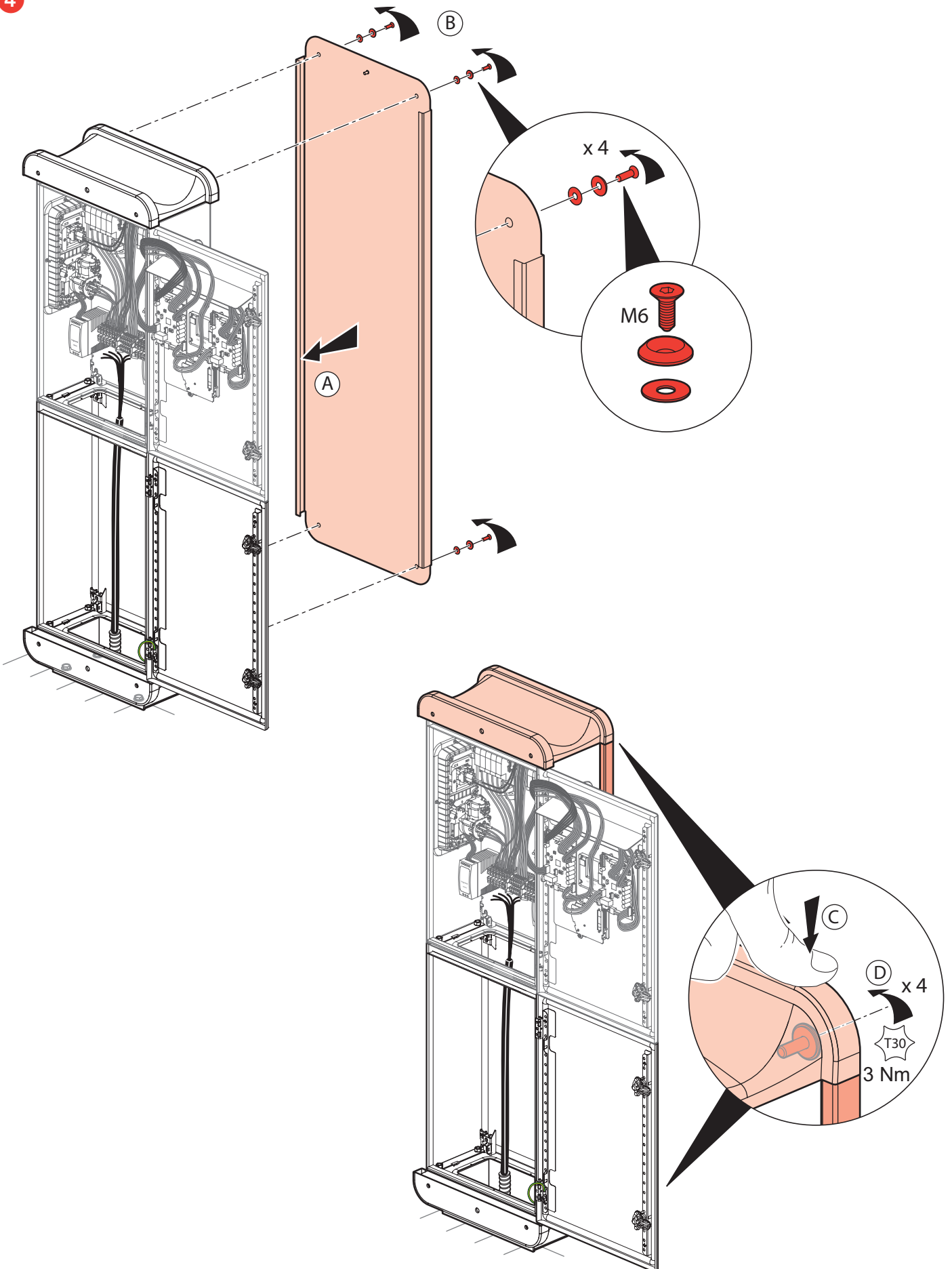


3





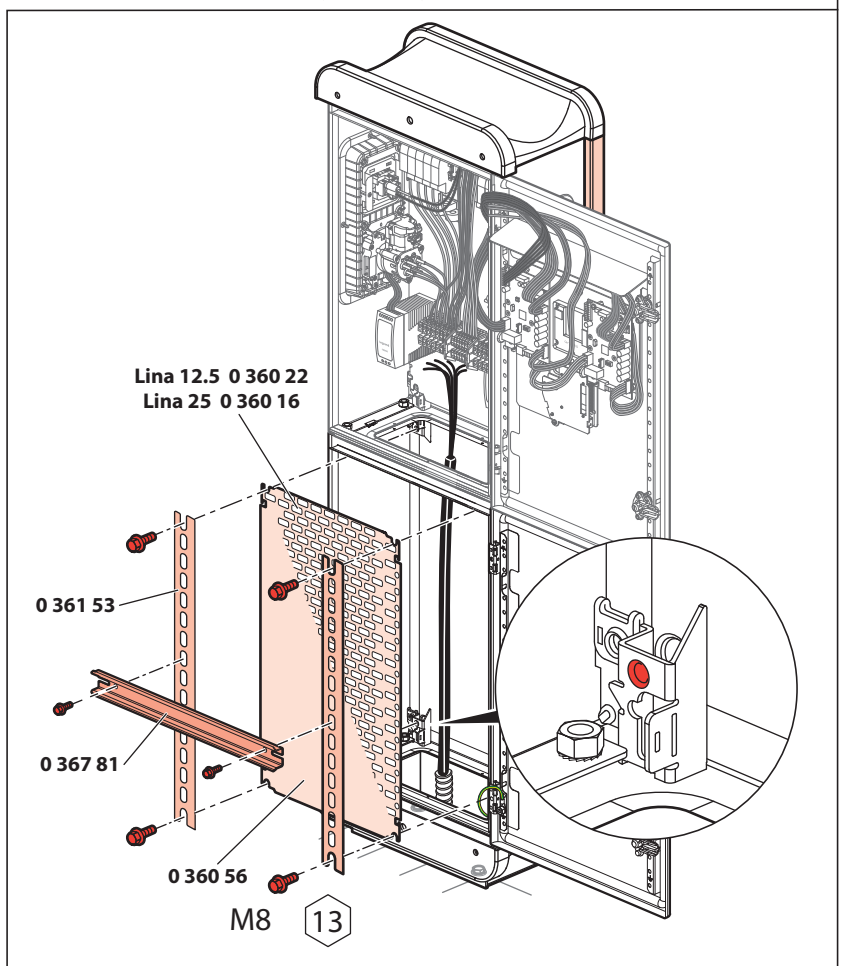
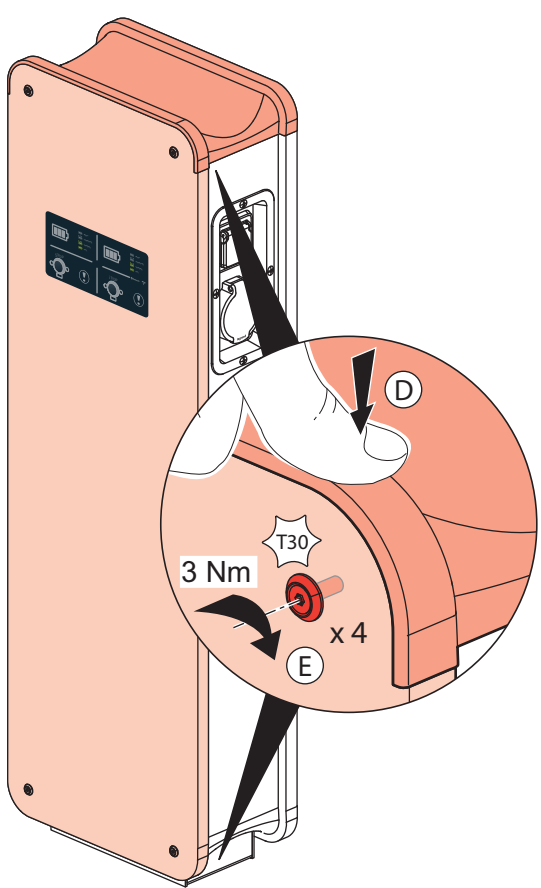
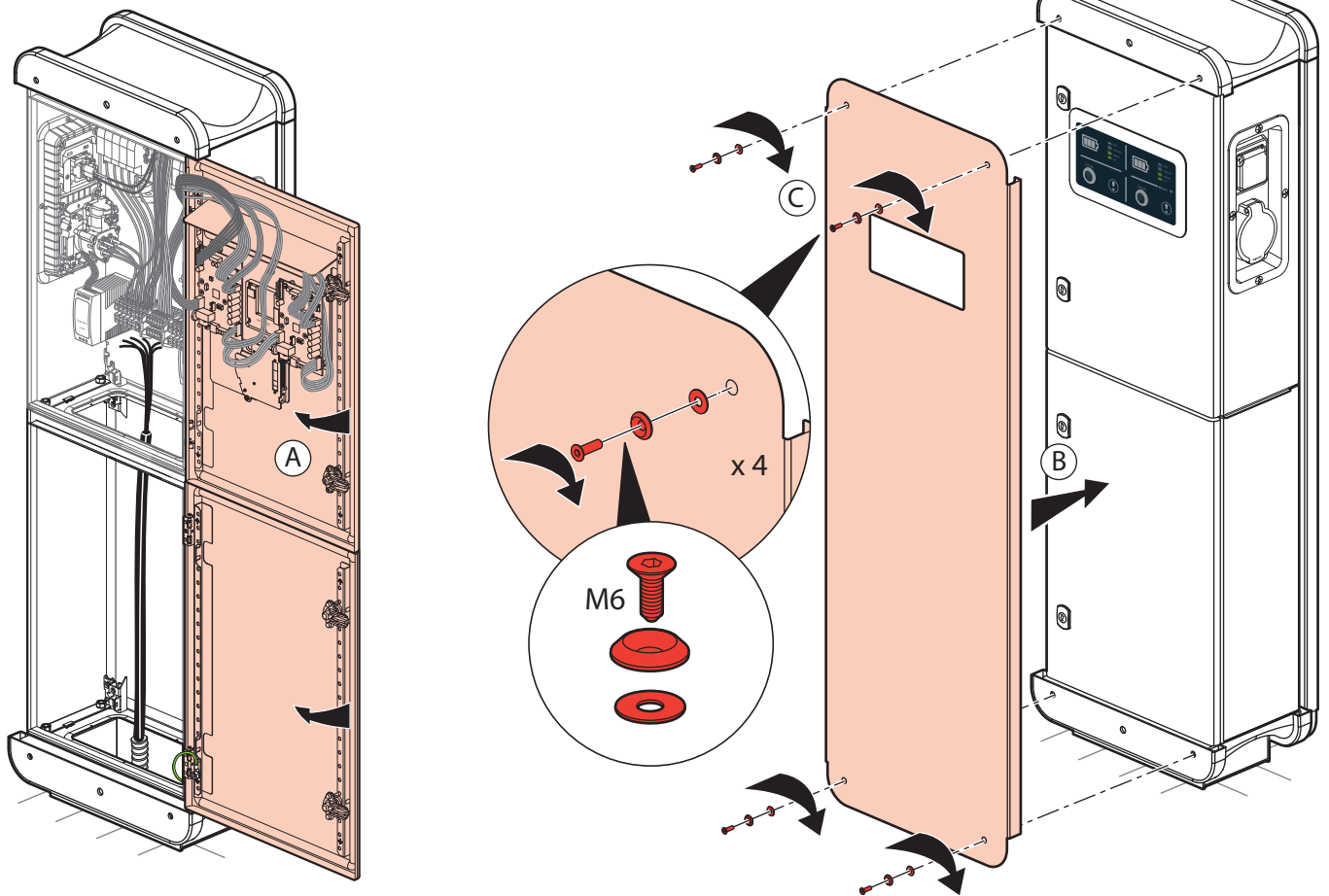
4

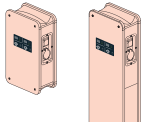




5

Opérations à réaliser après les raccordements
Operations to be performed after connection





RACCORDEMENT/CONNECTION 0 590 10/11/12/13/14/15/41/42/43/44/48/49

Caractéristiques et références des appareils de protection associés (non livrés)

Characteristics and catalogue numbers of associated protection devices (not supplied)

Le soussigné, LEGRAND, déclare que l'équipement radioélectrique du type (0 590 10/11/12/13/14/15/41/42/43/44/48/49) est conforme à la directive 2014/53/UE. Le texte complet de la déclaration UE de conformité est disponible à l'adresse suivante : www.legrandoc.com
 The undersigned, LEGRAND, declares that radio equipment of type (0 590 10/11/12/13/14/15/41/42/43/44/48/49) complies with the Directive 2014/53/EU. The full text of the EU declaration of conformity can be found at: www.legrandoc.com

 **Prévoir de doubler le câblage pour une borne de recharge pour deux véhicules**
Double the wiring for a two-vehicle charging station.

Réf. / Cat. No.	0 590 10/11/12/13 - 0 590 41/42/43/44		0 590 12/13 - 0 590 43/44	
Réglage puissance (kW) / Power setting (kW)	3,7	4,6	5,8	7,4
Intensité borne (A) / Charging station current (A)	16	20	25	32
Intensité protection ligne T2S Line T2S protection current	20 A courbe C 20 A curve C Ipk : 6,75 kA	25 A courbe C 25 A curve C Ipk : 6,75 kA	32 A courbe C 32 A curve C Ipk : 6,75 kA	40 A courbe C 40 A curve C Ipk : 6,75 kA
Différentiel RCD	30 mA Type F (ex HpI)/Type B 30 mA Type F (ex HpI)/Type B	30 mA Type F (ex HpI)/Type B 30 mA Type F (ex HpI)/Type B	30 mA Type F (ex HpI)/Type B 30 mA Type F (ex HpI)/Type B	30 mA Type F (ex HpI)/Type B 30 mA Type F (ex HpI)/Type B
Disjoncteur différentiel protection ligne T2S Line T2S RCBO	4 107 54 (4500/6 kA) Ipk : 6,75 kA	4 107 55 (4500/6 kA) Ipk : 6,75 kA	4 107 56 (4500/6 kA) Ipk : 6,75 kA	4 108 59 (4500/6 kA) Ipk : 6,75 kA
Ou/or —				
Interrupteur différentiel + disjoncteur ⁽¹⁾ protection ligne T2S RCCB + line T2S protection circuit breaker ⁽¹⁾	4 118 42 + 4 067 75	4 118 42 + 4 067 76	4 118 42 + 4 068 73	4 118 42 + 4 068 73
Section de raccordement mini/maxi (mm ²) fil rigide ligne T2S Min/max connection cross-section (mm ²), rigid wire line T2S	2,5 à/to 10	4 à/to 10	6 à/to 16	10 à/to 16
Intensité protection ligne 2P + T (A) Line 2P + E (A) protection current	Protection 2P + T commune ligne T2S Common 2P + E protection line T2S	20 A courbe C 20 A curve C	20 A courbe C 20 A curve C	20 A courbe C 20 A curve C
Disjoncteur protection ligne 2P + T* Line 2P + E RCBO*	Protection 2P + T commune ligne T2S Common 2P + E protection line T2S	4 067 75 (4500/6 kA) Ipk : 6,75 kA	4 067 75 (4500/6 kA) Ipk : 6,75 kA	4 067 75 (4500/6 kA) Ipk : 6,75 kA
Section de raccordement mini/maxi (mm ²) fil rigide ligne 2P + T Min/max connection cross-section (mm ²), rigid wire line 2P+E	2,5 à/to 10	2,5 à/to 10	2,5 à/to 10	2,5 à/to 10
Déclencheur à émission / signal de sécurité Shunt trip / safety signal	4 062 76	4 062 76	4 062 76	4 062 76
Parafoudre / SPD	0 039 51	0 039 51	0 039 51	0 039 51

⁽¹⁾ Protection Type B avec interrupteur différentiel suivant réglementation locale / ⁽¹⁾ Type B protection with RCCB according to local regulations

* Possibilité d'installer la protection de la ligne 2P+T dans la borne/* Possibility to install the line 2P+E protection in the charging station

Réf. / Cat. No.	0 590 14/15 - 0 590 48/49			
Réglage puissance (kW) / Power setting (kW)	11	15	18	22
Intensité borne (A) Charging station current (A)	16	20	25	32
Intensité protection ligne T2S Line T2S protection current	20 A courbe C 20 A curve C	25 A courbe C 25 A curve C	32 A courbe C 32 A curve C	40 A courbe C 40 A curve C
Différentiel RCD	30 mA Type B 30 mA Type B	30 mA Type B 30 mA Type B	30 mA Type B 30 mA Type B	30 mA Type B 30 mA Type B
Interrupteur différentiel RCCB	4 118 46	4 118 46	4 118 46	4 118 46
Disjoncteur protection ligne T2S T2S protection circuit breaker	4 069 11 (4500/6 kA) Ipk : 6,75 kA	4 069 12 (4500/6 kA) Ipk : 6,75 kA	4 069 13 (4500/6 kA) Ipk : 6,75 kA	4 079 02 (6000/10 kA) Ipk : 10,2 kA
Section de raccordement mini/maxi (mm ²) fil rigide ligne T2S Min/max connection cross-section (mm ²), rigid wire line T2S	2,5 à/to 16	4 à/to 16	6 à/to 16	10 à/to 16
Intensité protection ligne 2P + T (A) Line 2P + E (A) protection current	20 A courbe C 20 A curve C	20 A courbe C 20 A curve C	20 A courbe C 20 A curve C	20 A courbe C 20 A curve C
Disjoncteur protection ligne 2P + T* Line 2P + E RCBO*	4 067 75 (4500/6 kA) Ipk : 6,75 kA	4 067 75 (4500/6 kA) Ipk : 6,75 kA	4 067 75 (4500/6 kA) Ipk : 6,75 kA	4 067 75 (4500/6 kA) Ipk : 6,75 kA
Section de raccordement mini/maxi (mm ²) fil rigide ligne 2P + T Min/max connection cross-section (mm ²), rigid wire line 2P+E	2,5 à/to 10	2,5 à/to 10	2,5 à/to 10	2,5 à/to 10
Déclencheur à émission / signal de sécurité Shunt trip / safety signal	4 062 76	4 062 76	4 062 76	4 062 76
Parafoudre SPD	0 039 53	0 039 53	0 039 53	0 039 53

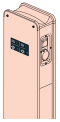
* Possibilité d'installer la protection de la ligne 2P+T dans la borne/* Possibility to install the 2P+E line protection in the charging station



Si les protections sont situées dans le pied de la borne, veillez à protéger la ligne d'alimentation de la borne.
 If the protections are located in the charging station pedestal, make sure the charging station supply line is protected.

Longueur de ligne (m) maxi selon la norme NFC15100/Max. line length (m) according to the NFC15100 standard

Section (mm ²) câble rigide Cross-section (mm ²) rigid cable	Intensité (A) de la borne/Charging station current (A)			
	16	20	25	32
2,5	50	40	31	25
4	80	64	50	40
6	120	96	75	60
10	200	160	125	100
16	320	256	200	160

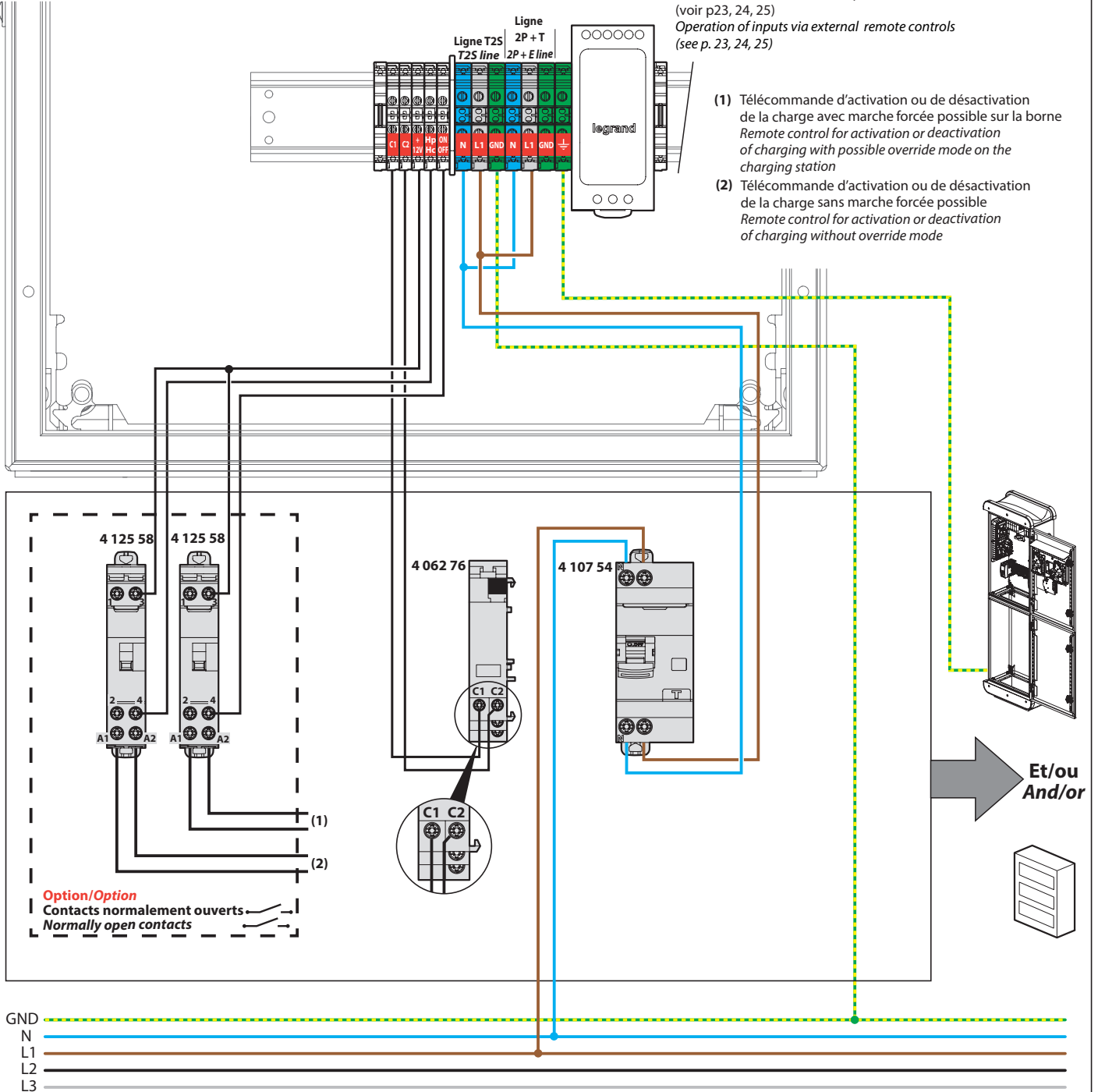


RACCORDEMENT/CONNECTION 0 590 10/12/41/43

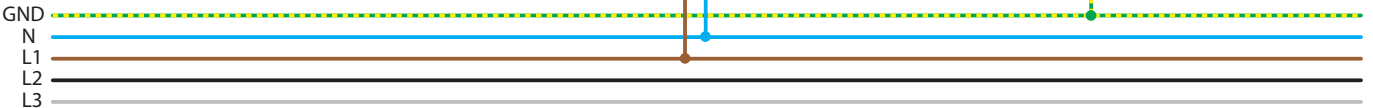
Exemple de raccordement pour la réf. 0 590 10/12/41/43 réglée à 16 A* Example connection for Cat. No. 0 590 10/12/41/43 set at 16 A*

Fonctionnement des entrées par télécommandes extérieures
(voir p23, 24, 25)
Operation of inputs via external remote controls
(see p. 23, 24, 25)

- (1) Télécommande d'activation ou de désactivation de la charge avec marche forcée possible sur la borne
Remote control for activation or deactivation of charging with possible override mode on the charging station
- (2) Télécommande d'activation ou de désactivation de la charge sans marche forcée possible
Remote control for activation or deactivation of charging without override mode



Option/Option
 Contacts normalement ouverts
 Normally open contacts



4 062 76	Déclencheur à émission de tension DX ³ - 12 à 48 V~/=/ DX3 shunt trip - 12 to 48 V~/=
4 107 54	Disjoncteur différentiel DX ³ - 4500 U+N - 230 V~ - 20 A - type F - 30 mA - 6 kA - courbe C DX3 RCBO - 4500 U+N 230 V~ - 20 A - type F - 30 mA - 6 kA - curve C
4 125 58	Contacteur de puissance silencieux bobine 230 V~ - 2P - 250 V~/25 A - 2F Silent power contactor version with coil - 230 V~ - 2P - 250 V~/25 A - 2F

* Protection Type B avec interrupteur différentiel suivant réglementation locale.
 * Type B protection with RCCB according to local regulations.

Valeur de la prise de terre

Dans la pratique une valeur maximale de 30 Ω/N est à rechercher.
 Elle peut prendre en compte les liaisons équipotentielles et terres de fait (mesure de la boucle de défaut)
 N : nombre de points de charge

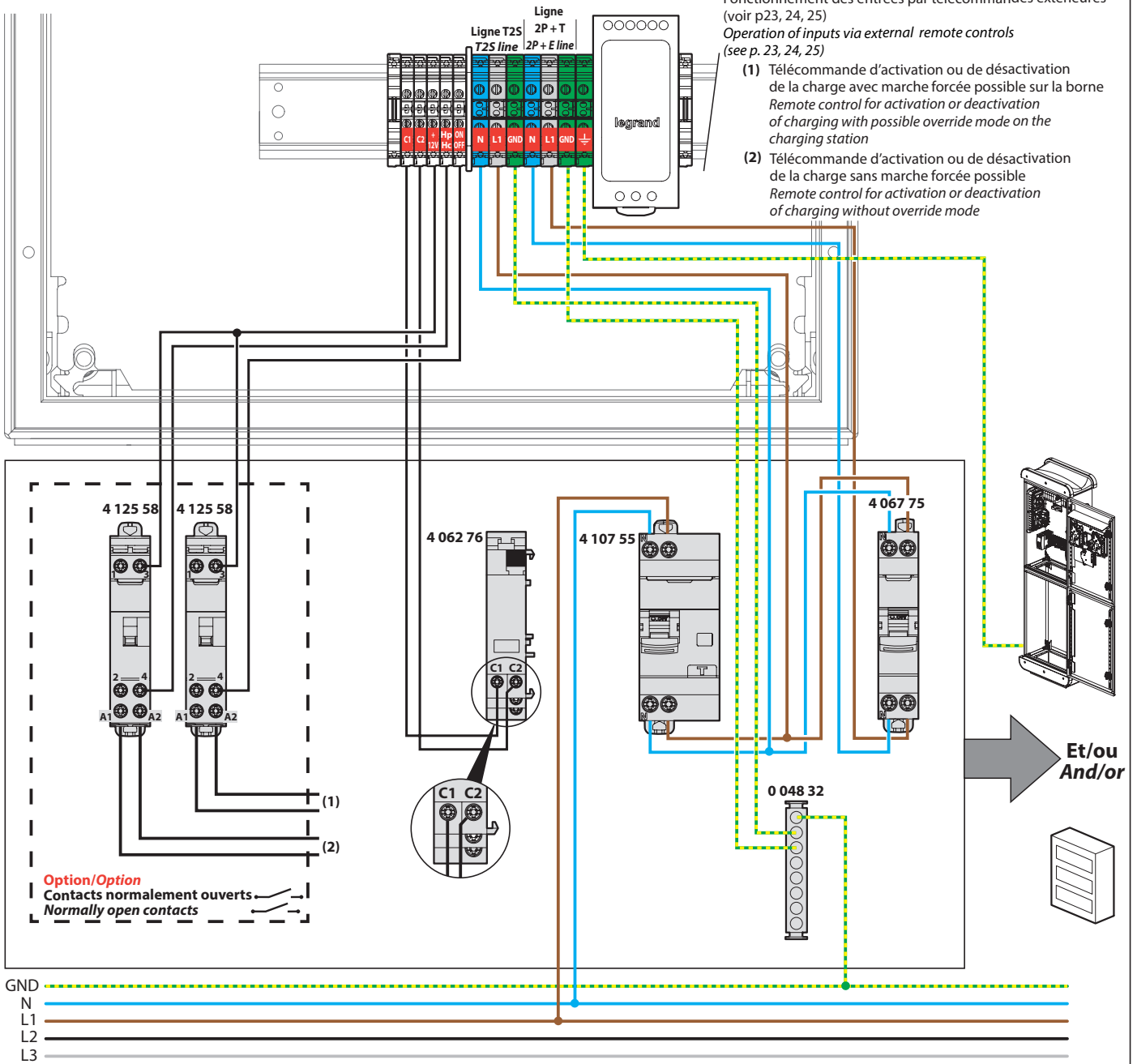
Earth value

In practice, a maximum value of 30 Ω/N should be sought.
 It can take into account the actual equipotential and earth connections (measurement of the fault loop)
 N: number of charging points



RACCORDEMENT/CONNECTION 0 590 10/12/41/43

Exemple de raccordement pour la réf. 0 590 10/12/41/43 réglée à 20 A* Example connection for Cat. No. 0 590 10/12/41/43 set at 20 A*



Fonctionnement des entrées par télécommandes extérieures
(voir p23, 24, 25)
Operation of inputs via external remote controls
(see p. 23, 24, 25)

- (1) Télécommande d'activation ou de désactivation de la charge avec marche forcée possible sur la borne
Remote control for activation or deactivation of charging with possible override mode on the charging station
- (2) Télécommande d'activation ou de désactivation de la charge sans marche forcée possible
Remote control for activation or deactivation of charging without override mode

Et/ou
And/or

0 048 32	Bornier isolé IP2X terre IP2X insulated earth terminal block
4 062 76	Déclencheur à émission de tension DX ³ - 12 à 48 V~/= DX3 shunt trip - 12 to 48 V~/=
4 067 75	Disjoncteur DNX ³ 4500 - 1P+N - 230 V~/25 A - 6 kA - courbe C DX ³ 4500 circuit breaker - 1P+N - 230 V~/25 A - 6 kA - curve C
4 107 55	Disjoncteur différentiel DX ³ - 4500 - 230 V~/25 A - type F - 30mA - 6 kA - courbe C DX ³ 4500 RCBO - 4500 - 230 V~/25 A - type F - 30 mA - 6 kA - curve C
4 125 58	Contacteur de puissance silencieux bobine 230 V~ - 2P - 250 V~/25 A - 2F Silent power contactor version with coil - 230 V~ - 2P - 250 V~/25 A - 2F

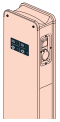
* Protection Type B avec interrupteur différentiel suivant réglementation locale.
* Type B protection with RCCB according to local regulations.

Valeur de la prise de terre

Dans la pratique une valeur maximale de 30 Ω/N est à rechercher.
Elle peut prendre en compte les liaisons équipotentielles et terres de fait (mesure de la boucle de défaut)
N : nombre de points de charge

Earth value

In practice, a maximum value of 30 Ω/N should be sought.
It can take into account the actual equipotential and earth connections (measurement of the fault loop)
N: number of charging points

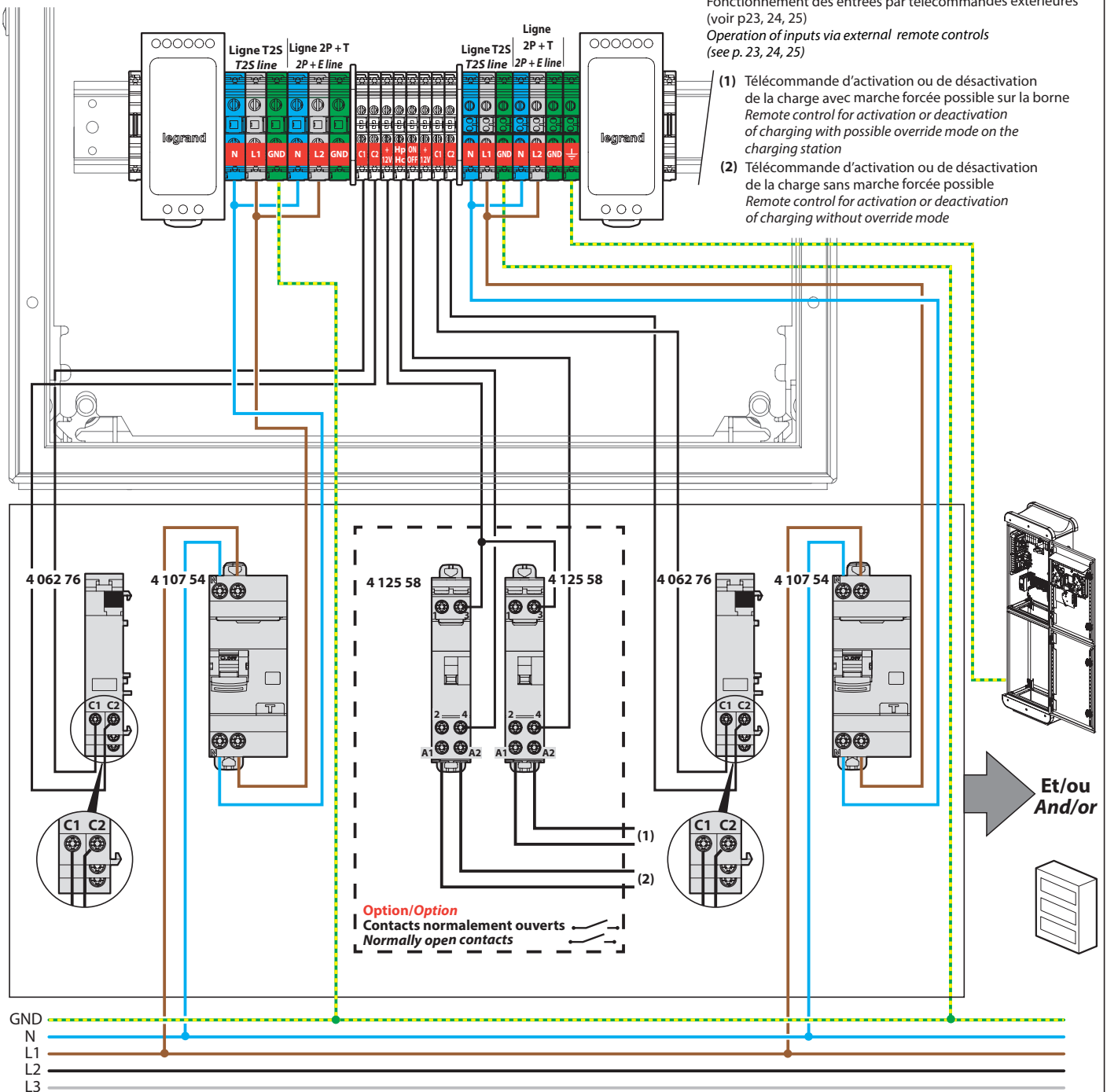


RACCORDEMENT/CONNECTION 0 590 11/13/42/44

Exemple de raccordement pour la réf. 0 590 11/13/42/44 réglée à 16 A* Example connection for Cat. No. 0 590 11/13/42/44 set at 16 A*

Fonctionnement des entrées par télécommandes extérieures
(voir p23, 24, 25)
Operation of inputs via external remote controls
(see p. 23, 24, 25)

- (1) Télécommande d'activation ou de désactivation de la charge avec marche forcée possible sur la borne
Remote control for activation or deactivation of charging with possible override mode on the charging station
- (2) Télécommande d'activation ou de désactivation de la charge sans marche forcée possible
Remote control for activation or deactivation of charging without override mode



Option/Option
Contacts normalement ouverts
Normally open contacts

4 062 76	Déclencheur à émission de tension DX ³ - 12 à 48 V~/= DX3 shunt trip - 12 to 48 V~/=
4 107 54	Disjoncteur différentiel DX ³ - 4500 U+N - 230 V~ - 20 A - type F - 30mA - 6 kA - courbe C DX3 RCBO - 4500 U+N 230 V~ - 20 A - type F - 30 mA - 6 kA - curve C
4 125 58	Contacteur de puissance silencieux bobine 230 V~ - 2P - 250 V~/25 A - 2F Silent power contactor version with coil - 230 V~ - 2P - 250 V~/25 A - 2F

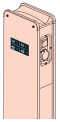
* Protection Type B avec interrupteur différentiel suivant réglementation locale.
* Type B protection with RCCB according to local regulations.

Valeur de la prise de terre

Dans la pratique une valeur maximale de 30 Ω/N est à rechercher. Elle peut prendre en compte les liaisons équipotentielles et terres de fait (mesure de la boucle de défaut)
N : nombre de points de charge

Earth value

In practice, a maximum value of 30 Ω/N should be sought. It can take into account the actual equipotential and earth connections (measurement of the fault loop)
N: number of charging points

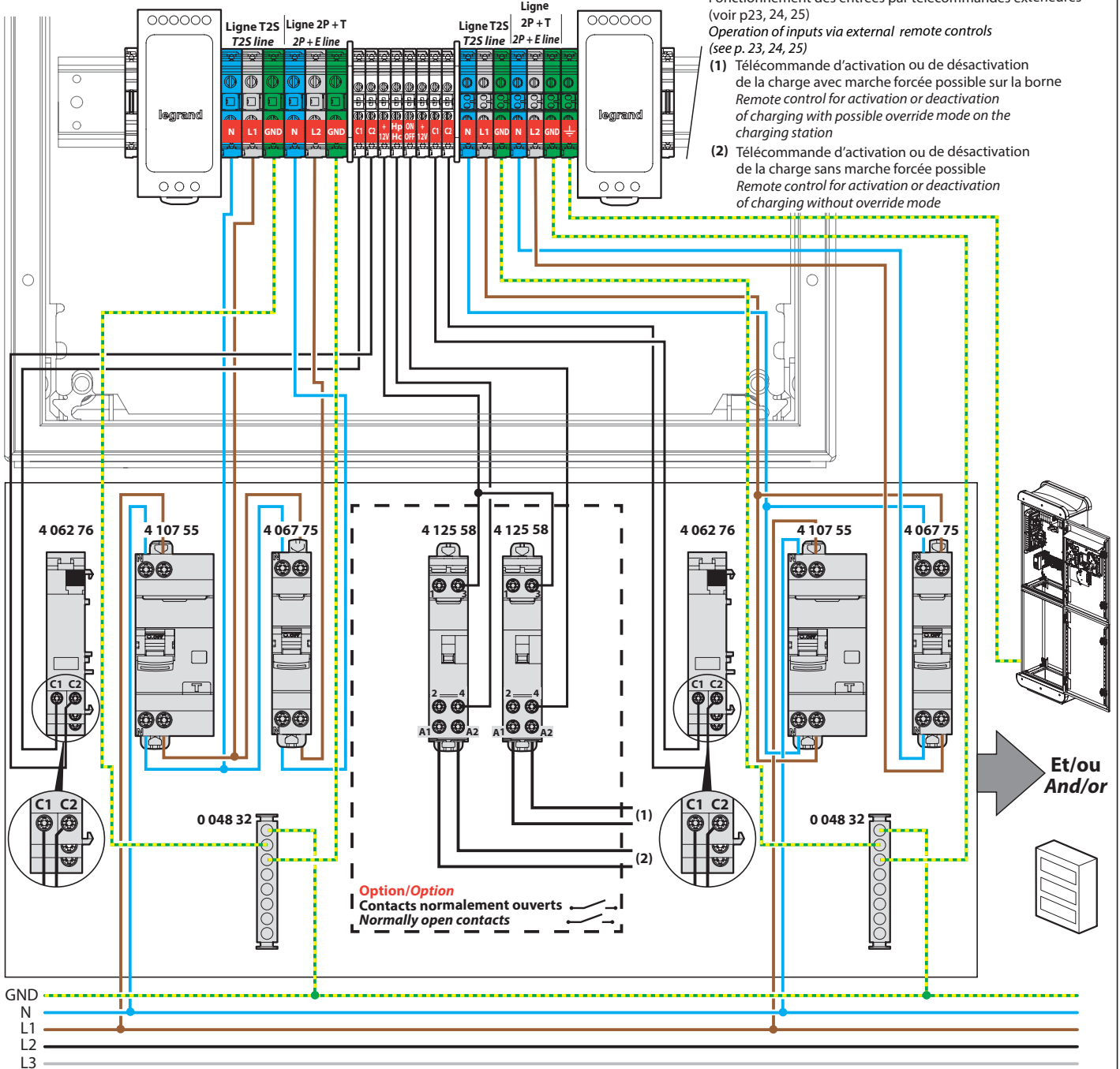


RACCORDEMENT/CONNECTION 0 590 11/13/42/44

Exemple de raccordement pour la réf. 0 590 11/13/42/44 réglée à 20 A* Example connection for Cat. No. 0 590 11/13/42/44 set at 20 A*

Fonctionnement des entrées par télécommandes extérieures
(voir p23, 24, 25)
Operation of inputs via external remote controls
(see p. 23, 24, 25)

- (1) Télécommande d'activation ou de désactivation de la charge avec marche forcée possible sur la borne
Remote control for activation or deactivation of charging with possible override mode on the charging station
- (2) Télécommande d'activation ou de désactivation de la charge sans marche forcée possible
Remote control for activation or deactivation of charging without override mode



Et/ou
And/or

0 048 32	Bornier isolé IP2X terre IP2X insulated earth terminal block
4 062 76	Déclencheur à émission de tension DX3 - 12 à 48 V~/=/ DX3 shunt trip - 12 to 48 V~/=
4 067 75	Disjoncteur DNX ³ 4500 - 1P+N - 230 V~/25 A - 6 kA - courbe C DX ³ 4500 circuit breaker - 1P +N - 230 V~/25 A - 6 kA - curve C
4 107 55	Disjoncteur différentiel DX3 - 4500 - 230 V~/25 A - type F - 30mA - 6 kA - courbe C DX ³ 4500 RCBO - 4500 - 230 V~/25 A - type F - 30 mA - 6 kA - curve C
4 125 58	Contacteur de puissance silencieux bobine 230 V~/ - 2P - 250 V~/25 A - 2F Silent power contactor version with coil - 230 V~/ - 2P - 250 V~/25 A - 2F

* Protection Type B avec interrupteur différentiel suivant réglementation locale.
* Type B protection with RCCB according to local regulations.

Valeur de la prise de terre

Dans la pratique une valeur maximale de 30 Ω/N est à rechercher.
Elle peut prendre en compte les liaisons équipotentielles et terres de fait
(mesure de la boucle de défaut)
N : nombre de points de charge

Earth value

In practice, a maximum value of 30 Ω/N should be sought.
It can take into account the actual equipotential and earth connections
(measurement of the fault loop)
N : number of charging points

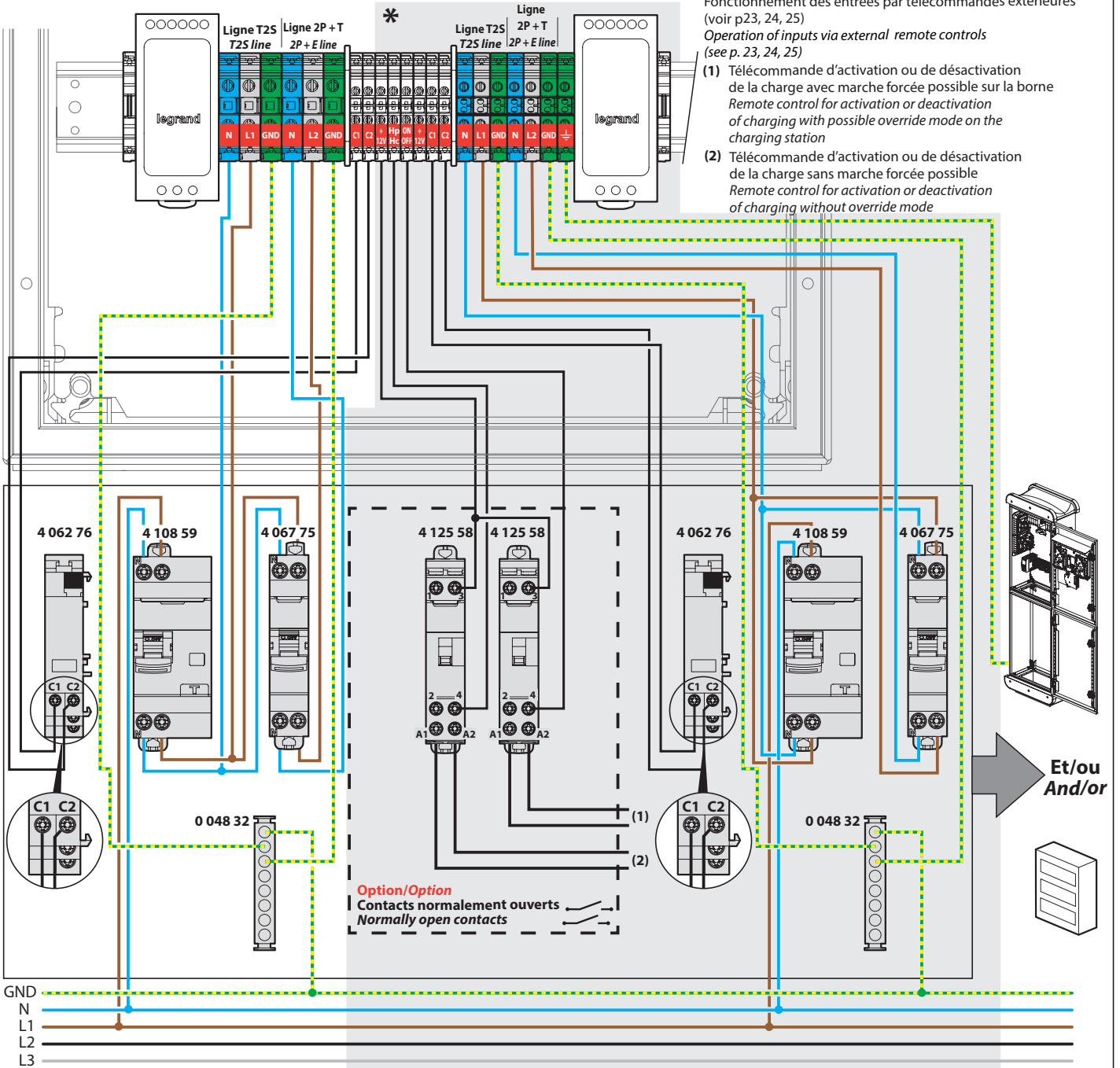


RACCORDEMENT/CONNECTION 0 590 12*/13/43*/44

Exemple de raccordement pour la réf. 0 590 12*/13/43*/44 réglée à 32 A** Example connection for Cat. No. 0 590 12*/13/43*/44 set at 32 A**

Fonctionnement des entrées par télécommandes extérieures
(voir p23, 24, 25)
Operation of inputs via external remote controls
(see p. 23, 24, 25)

- (1) Télécommande d'activation ou de désactivation de la charge avec marche forcée possible sur la borne
Remote control for activation or deactivation of charging with possible override mode on the charging station
- (2) Télécommande d'activation ou de désactivation de la charge sans marche forcée possible
Remote control for activation or deactivation of charging without override mode



Option/Option
Contacts normalement ouverts
Normally open contacts

Et/ou
And/or

0 048 32	Bornier isolé IP2X terre IP2X insulated earth terminal block
4 062 76	Déclencheur à émission de tension DX ³ - 12 à 48 V~/=
4 067 75	Disjoncteur DNX ³ 4500 - 1P+N - 230 V~/40 A - 6 kA - courbe C DX ³ 4500 circuit breaker - 1P+N - 230 V~/40 A - 6 kA - curve C
4 108 59	Disjoncteur différentiel DX ³ - 4500 - 230 V~/40 A - type F - 30mA DX ³ 4500 RCBO - 4500 - 230 V~/40 A - type F - 30 mA
4 125 58	Contacteur de puissance silencieux bobine 230 V~/ - 2P - 250 V~/25 A - 2F Silent power contactor version with coil - 230 V~/ - 2P - 250 V~/25 A - 2F

* Pour les références 0 590 12/43, ne tenir compte que de la partie droite du schéma.
For Cat. Nos. 0 590 13/43, only the right part of the wiring diagram is relevant.

** Protection Type B avec interrupteur différentiel suivant réglementation locale.
** Type B protection with RCCB according to local regulations.

Valeur de la prise de terre

Dans la pratique une valeur maximale de 30 Ω/N est à rechercher.
Elle peut prendre en compte les liaisons équipotentielles et terres de fait (mesure de la boucle de défaut)
N : nombre de points de charge

Earth value

In practice, a maximum value of 30 Ω/N should be sought.
It can take into account the actual equipotential and earth connections (measurement of the fault loop)
N: number of charging points

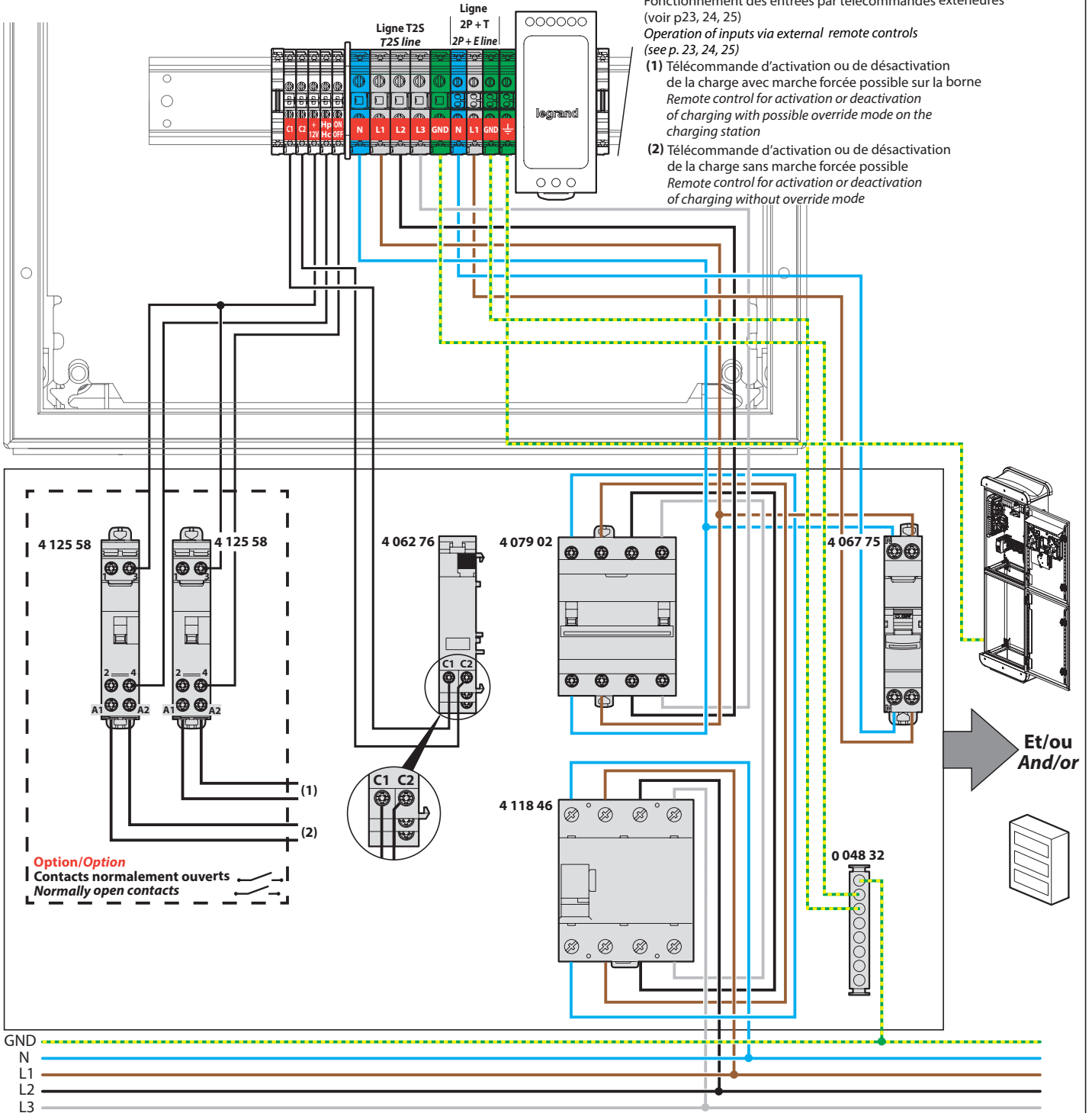


RACCORDEMENT/CONNECTION 0 590 14/48

Exemple de raccordement pour la réf. 0 590 14/48 réglée à 32 A Example connection for Cat. No. 0 590 14/48 set at 32 A

Fonctionnement des entrées par télécommandes extérieures
(voir p.23, 24, 25)
Operation of inputs via external remote controls
(see p. 23, 24, 25)

- (1) Télécommande d'activation ou de désactivation de la charge avec marche forcée possible sur la borne
Remote control for activation or deactivation of charging with possible override mode on the charging station
- (2) Télécommande d'activation ou de désactivation de la charge sans marche forcée possible
Remote control for activation or deactivation of charging without override mode



Et/ou
And/or

0 048 32	Bornier isolé IP2X terre IP2X insulated earth terminal block
4 062 76	Déclencheur à émission de tension DX ³ - 12 à 48 V~/=/ DX ³ shunt trip - 12 to 48 V~/=
4 067 75	Disjoncteur DNX ³ 4500 - 1P+N - 230 V~/40 A - 6 kA - courbe C DX ³ 4500 circuit breaker - 1P +N - 230 V~/40 A - 6 kA - curve C

4 079 02	Disjoncteur DX ³ 6000 - 4P - 400 V~/40 A - 10 kA - courbe C - peigne HX ³ trad 4P DX ³ 6000 circuit breaker - 4P - 400 V~/40 A - 10 kA - curve C - 4P trad HX ³ busbar
4 118 46	Interrupteur différentiel DX ³ - ID - 4P - 400 V~/40 A - type B - 30mA DX ³ RCBO - ID - 4P - 400 V~/40 A - type B - 30mA
4 125 58	Contacteur de puissance silencieux bobine 230 V~ - 2P - 250 V~/25 A - 2F Silent power contactor version with coil - 230 V~ - 2P - 250 V~/25 A - 2F

Valeur de la prise de terre

Dans la pratique une valeur maximale de 30 Ω/N est à rechercher.
Elle peut prendre en compte les liaisons équipotentielles et terres de fait
(mesure de la boucle de défaut)
N : nombre de points de charge

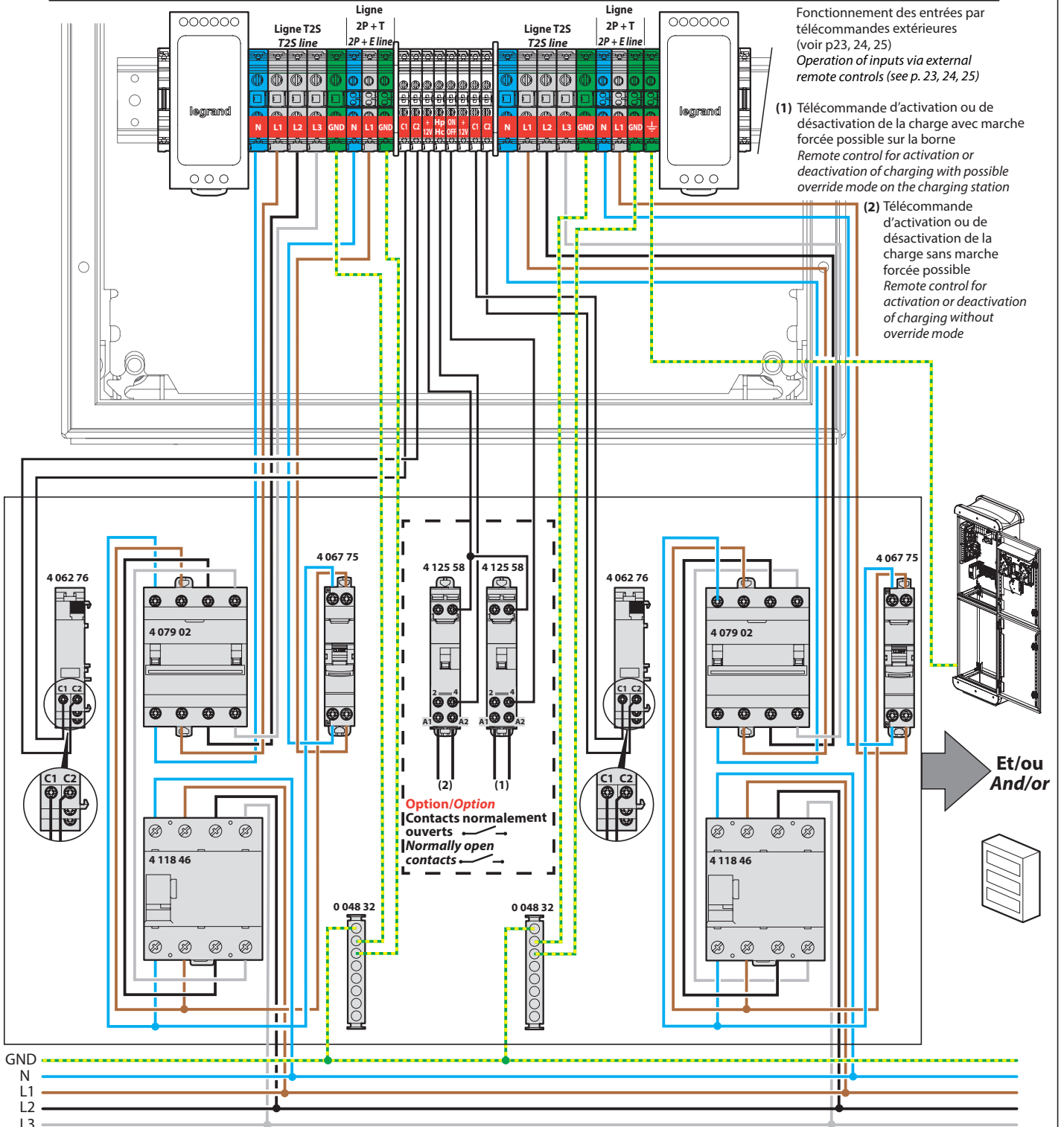
Earth value

In practice, a maximum value of 30 Ω/N should be sought.
It can take into account the actual equipotential and earth connections
(measurement of the fault loop)
N: number of charging points



RACCORDEMENT/CONNECTION 0 590 15/49

Exemple de raccordement pour la réf. 0 590 15/49 réglée à 32 A Example connection for Cat. No. 0 590 15/49 set at 32 A



0 048 32	Bornier isolé IP2X terre IP2X insulated earth terminal block
4 062 76	Déclencheur à émission de tension DX ³ - 12 à 48 V~/=
4 067 75	Disjoncteur DNX ³ 4500 - 1P+N - 230 V~/40 A - 6 kA - courbe C DX ³ 4500 circuit breaker - 1P+N - 230 V~/40 A - 6 kA - curve C

4 079 02	Disjoncteur DX ³ 6000 - 4P - 400 V~/40 A - 10 kA - courbe C - peigne HX ³ trad 4P DX ³ 6000 circuit breaker - 4P - 400 V~/40 A - 10 kA - curve C - 4P trad HX ³ busbar
4 118 46	Interrupteur différentiel DX ³ - ID - 4P - 400 V~/40 A - type B - 30mA DX ³ RCBO - ID - 4P - 400 V~/40 A - type B - 30mA
4 125 58	Contacteur de puissance silencieux bobine 230 V~/ - 2P - 250 V~/25 A - 2F Silent power contactor version with coil - 230 V~/ - 2P - 250 V~/25 A - 2F

Valeur de la prise de terre
Dans la pratique une valeur maximale de 30 Ω/N est à rechercher.
Elle peut prendre en compte les liaisons équipotentielles et terres de fait (mesure de la boucle de défaut)
N : nombre de points de charge

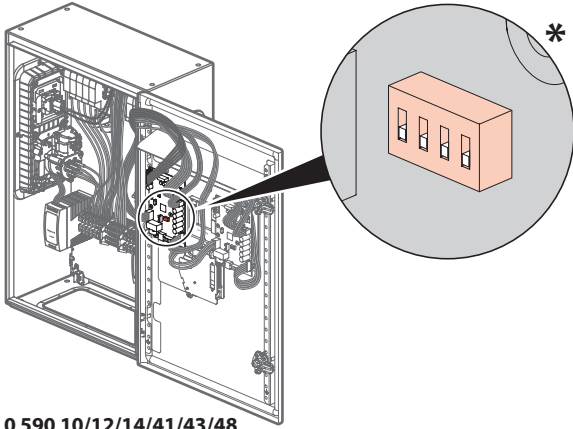
Earth value
In practice, a maximum value of 30 Ω/N should be sought.
It can take into account the actual equipotential and earth connections (measurement of the fault loop)
N: number of charging points



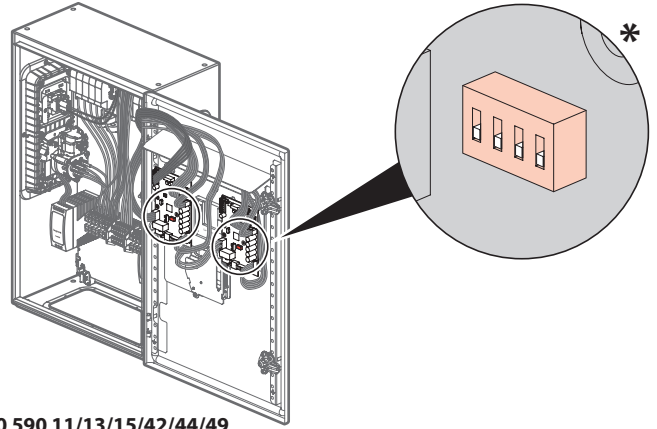
CHOIX DU MODE DE FONCTIONNEMENT/CHOICE OF OPERATING MODE



Mettre la borne hors tension
Power down the charging station

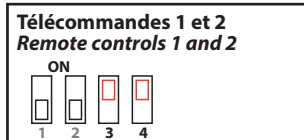
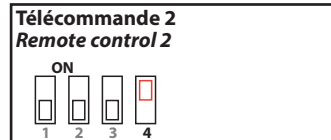
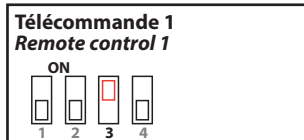
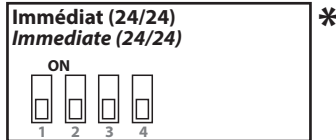


0 590 10/12/14/41/43/48



0 590 11/13/15/42/44/49

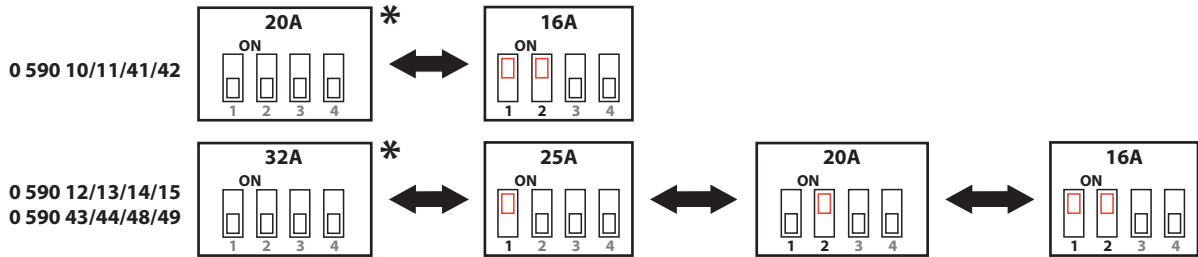
Réglage fonctionnement Operational settings



Télécommande 1 : Télécommande d'activation ou de désactivation de la charge avec marche forcée possible sur la borne.
Remote control 1: Remote control for activation or deactivation of charging with possible override mode on the charging station

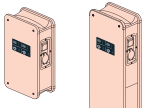
Télécommande 2 : Télécommande d'activation ou de désactivation de la charge sans marche forcée possible.
Remote control 2: Remote control for activation or deactivation of charging without override mode.

Réglage courant de charge Charging current setting

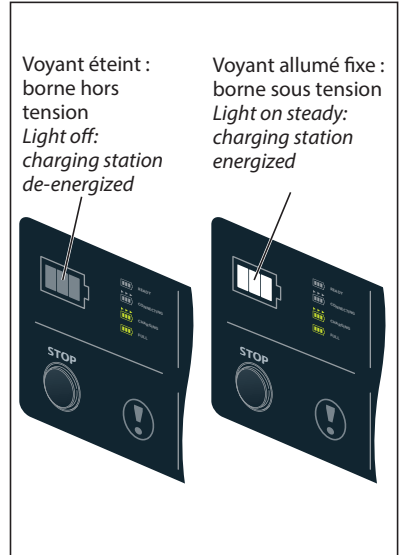
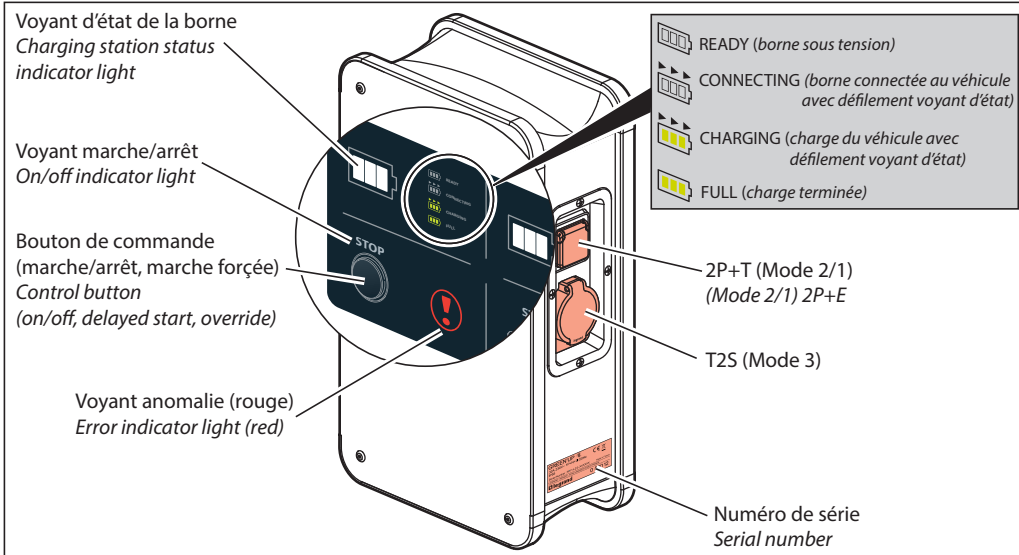
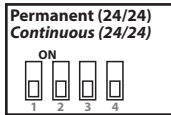


* Réglage usine / Factory setting

Nota : paramètres modifiables par l'application (abaissement du courant de charge)
Note: settings can be changed via the app (reduced charging current)



FONCTIONNEMENT MODE CHARGE IMMEDIATE (Livraison usine) IMMEDIATE CHARGING MODE OPERATION (factory setting)



«Borne sous tension» (blanc fixe)
«Charging station energized» (steady white)

Si le lecteur RFID est activé, passez le badge pour commencer la charge (1 mn pour se connecter après le passage du badge)
If the RFID reader is enabled, scan the badge to start charging (1 minute to connect after scanning the badge).

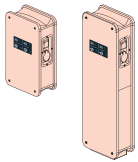
"Borne connectée au véhicule" en attente de charge (défilement blanc) (0 à 30" selon véhicules)
Si ce temps est trop long, il est possible que le véhicule soit passé en mode "Veille", merci d'ouvrir et de refermer la porte du véhicule
"Charging station connected to the vehicle" awaiting charging (white scrolling) (0 to 30 mins depending on vehicles)
If the delay is too long, the vehicle may have gone into standby mode. Please open and then close the door of the vehicle.

"Charge du véhicule" (défilement vert)
"Vehicle charging" (green scrolling)

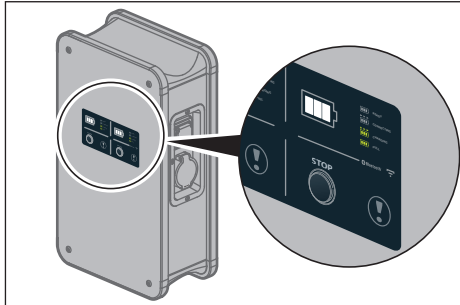
"Charge terminée" (vert fixe)
"Charging complete" (steady green)

Arrêt et déconnexion
Stop and disconnection

- 1 Appui court ou passez votre badge (le même que pour la mise en charge/Short press or scan your badge (the same one as for charging).
- 2 Voyants d'état et stop allumés (blanc clignotant) (0 à 6" selon véhicules)
Status and stop indicator lights on (flashing white) (0 to 6 mins depending on vehicles)
- 3 Déconnexion prise/Disconnect plug



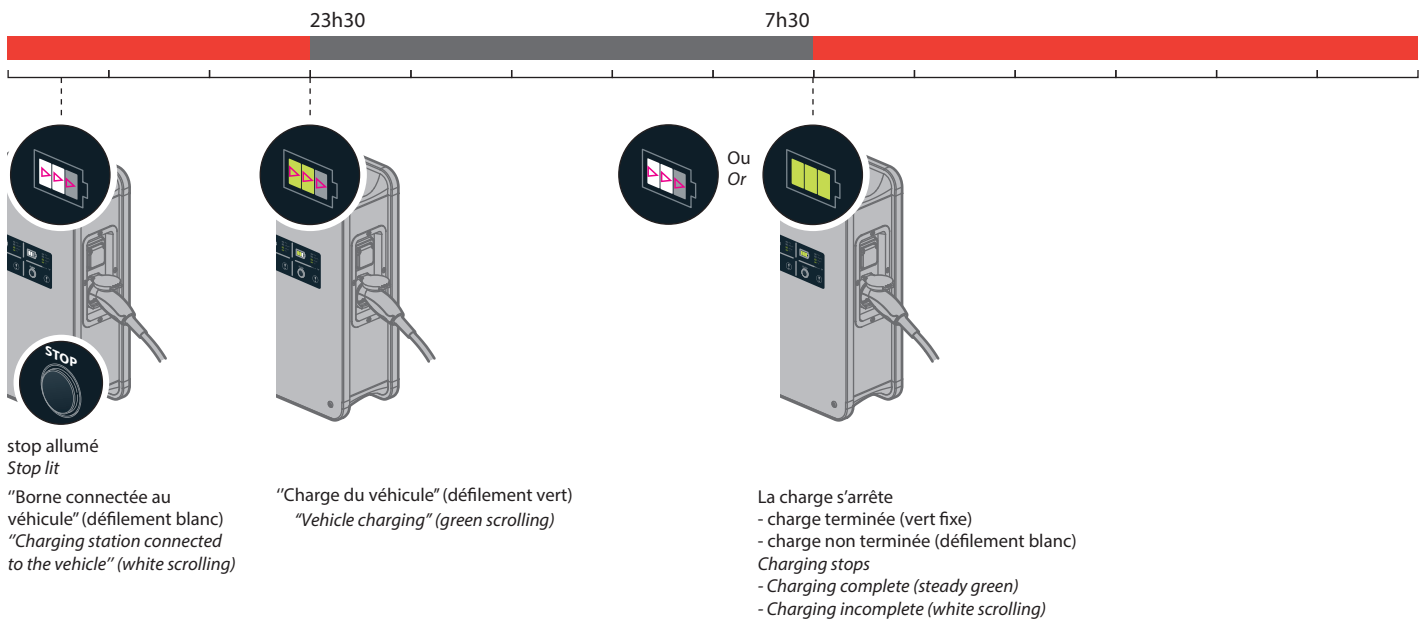
FONCTIONNEMENT AVEC TELECOMMANDE D'ACTIVATION OU DE DESACTIVATION DE LA CHARGE AVEC MARCHE FORCEE POSSIBLE SUR LA BORNE
OPERATION WITH REMOTE CONTROL FOR ACTIVATION OR DEACTIVATION OF CHARGING WITH POSSIBLE OVERRIDE MODE ON THE CHARGING STATION
0 590 10/11/12/13/14/15/41/42/43/44/48/49



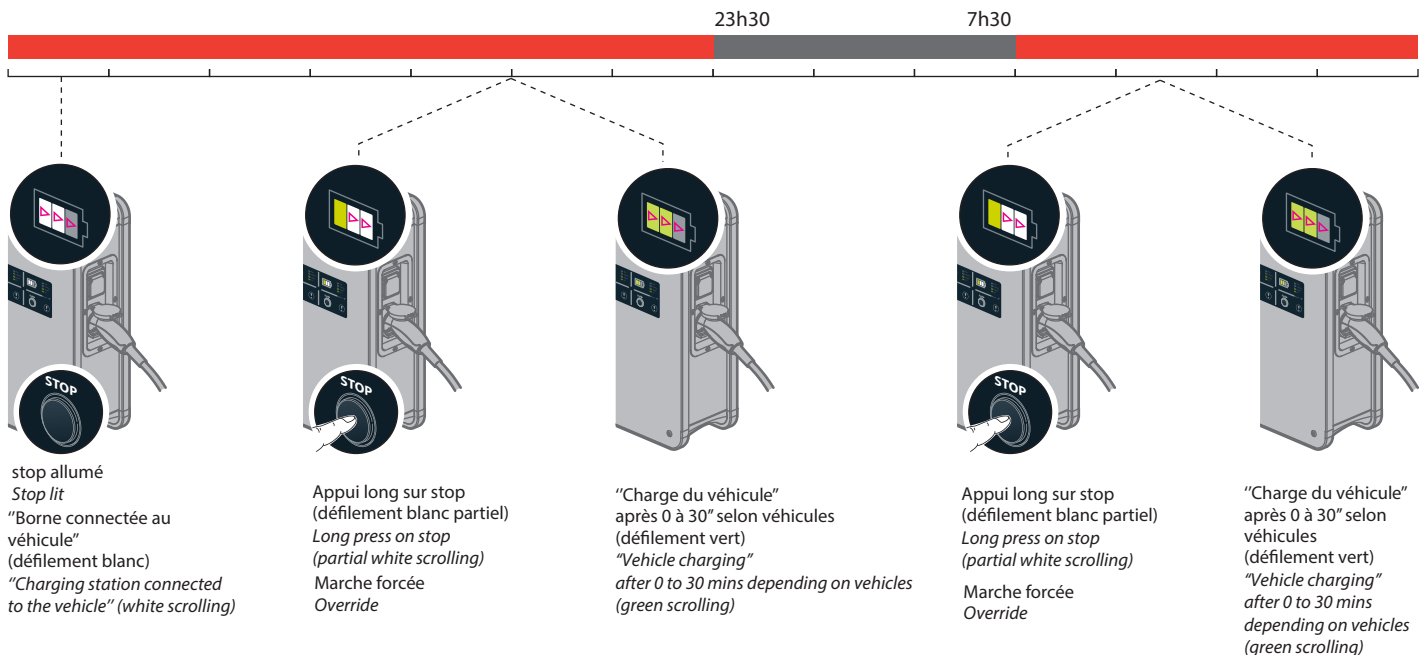
Borne sous tension
Voyant blanc fixe
Charging station energized, steady white indicator light

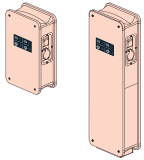
<p>■ Période de charge autorisée (par exemple heures creuses) Authorised charging period (for example off-peak hours)</p> <p>▷▷▷ Défilement Scrolling</p>	<p>■ Période de charge non autorisée (par exemple heures pleines) Unauthorised charging period (for example, peak hours)</p>
---	--

La charge commence en période autorisée et s'arrête en période non autorisée
Charging begins in the authorised period and stops in an unauthorised period

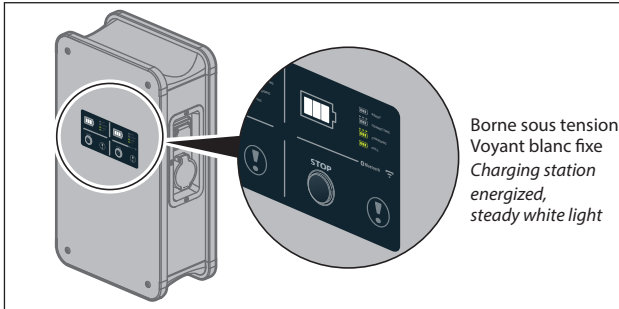


La charge peut être forcée pendant les périodes non autorisées
Charging can be overridden during unauthorised periods








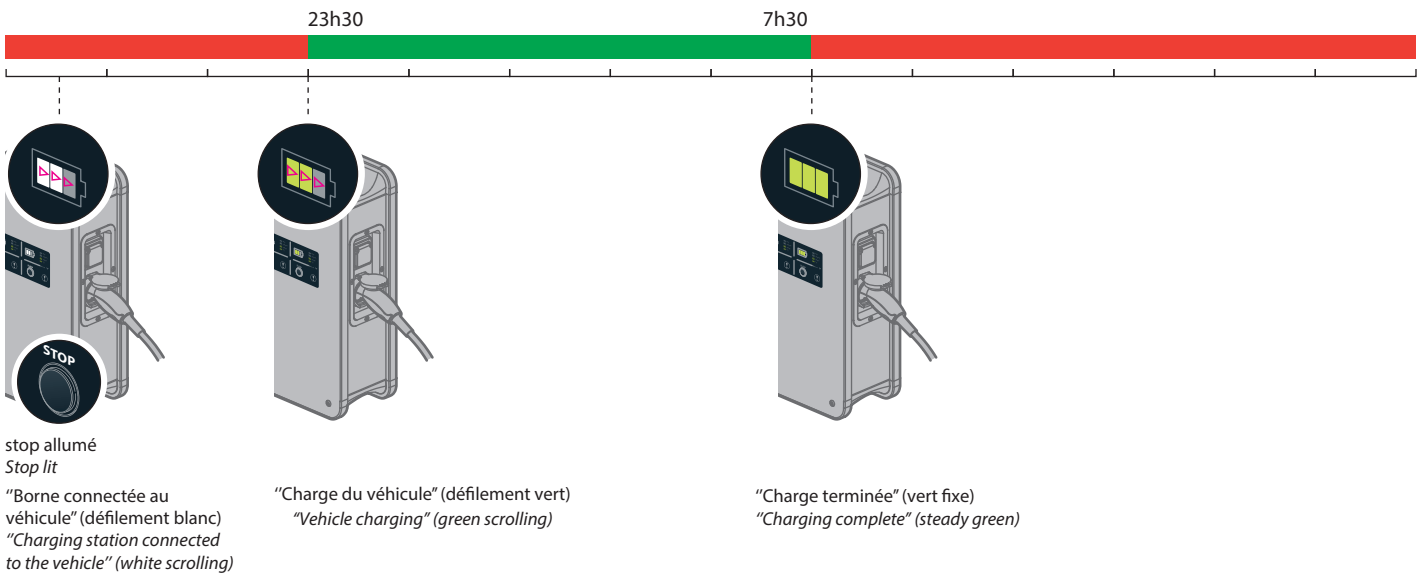
**FONCTIONNEMENT AVEC TELECOMMANDE D'ACTIVATION OU DE DESACTIVATION
DE LA CHARGE SANS MARCHE FORCEE POSSIBLE
OPERATION WITH REMOTE CONTROL FOR ACTIVATION OR DEACTIVATION
OF CHARGING WITHOUT OVERRIDE MODE
0 590 10/11/12/13/14/15/41/42/43/44/48/49**



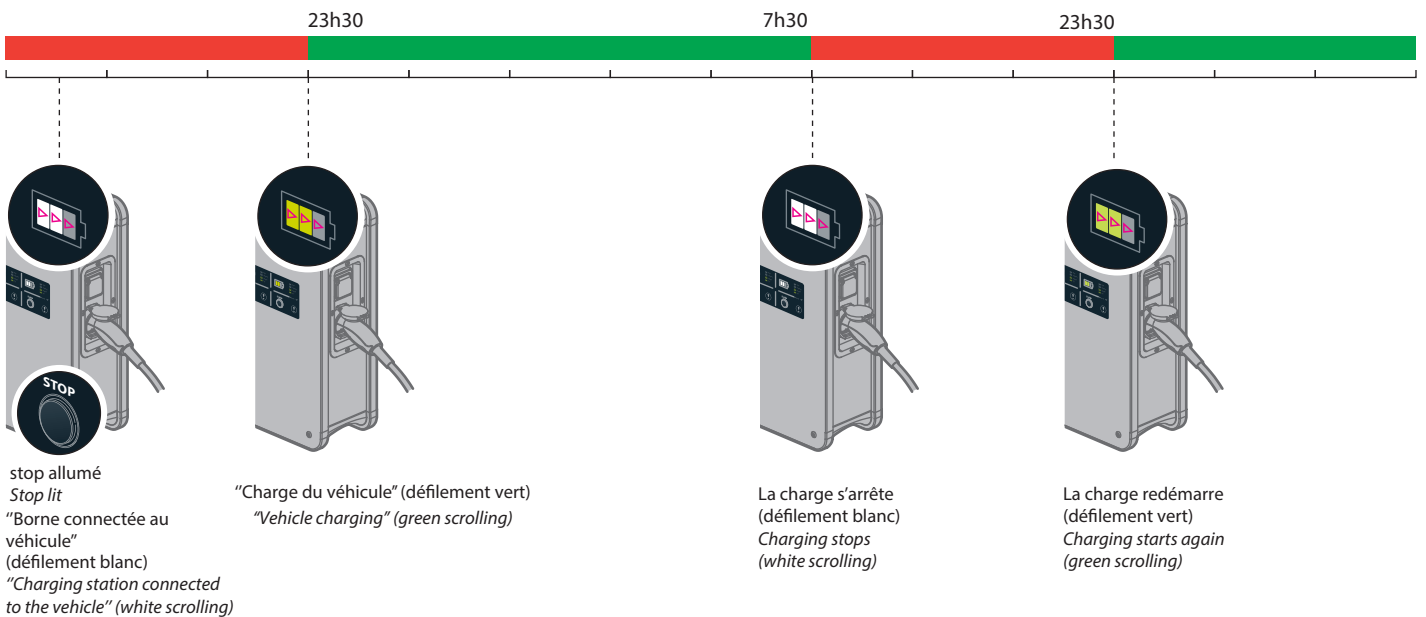
Borne sous tension
Voyant blanc fixe
Charging station
energized,
steady white light

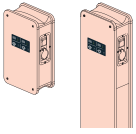
 <p>Période de charge autorisée (par exemple heures creuses) Authorised charging period (for example off-peak hours)</p>	 <p>Période de charge non autorisée (par exemple heures pleines) Unauthorised charging period (for example, peak hours)</p>
 Défilement Scrolling	

**La charge commence et se termine en période autorisée
Charging starts and ends in the authorised period**



**La charge commence en période autorisée et s'arrête à la période non autorisée
Charging starts in the authorised period and stops in the unauthorised period**

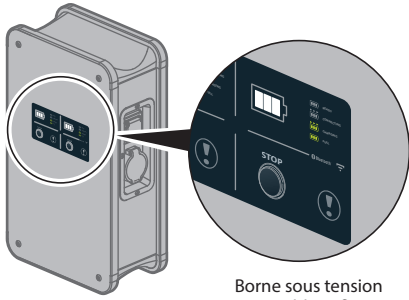
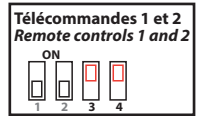




FONCTIONNEMENT AVEC DOUBLE TELECOMMANDE

OPERATION WITH DUAL REMOTE CONTROL

0 590 10/11/12/13/14/15/41/42/43/44/48/49



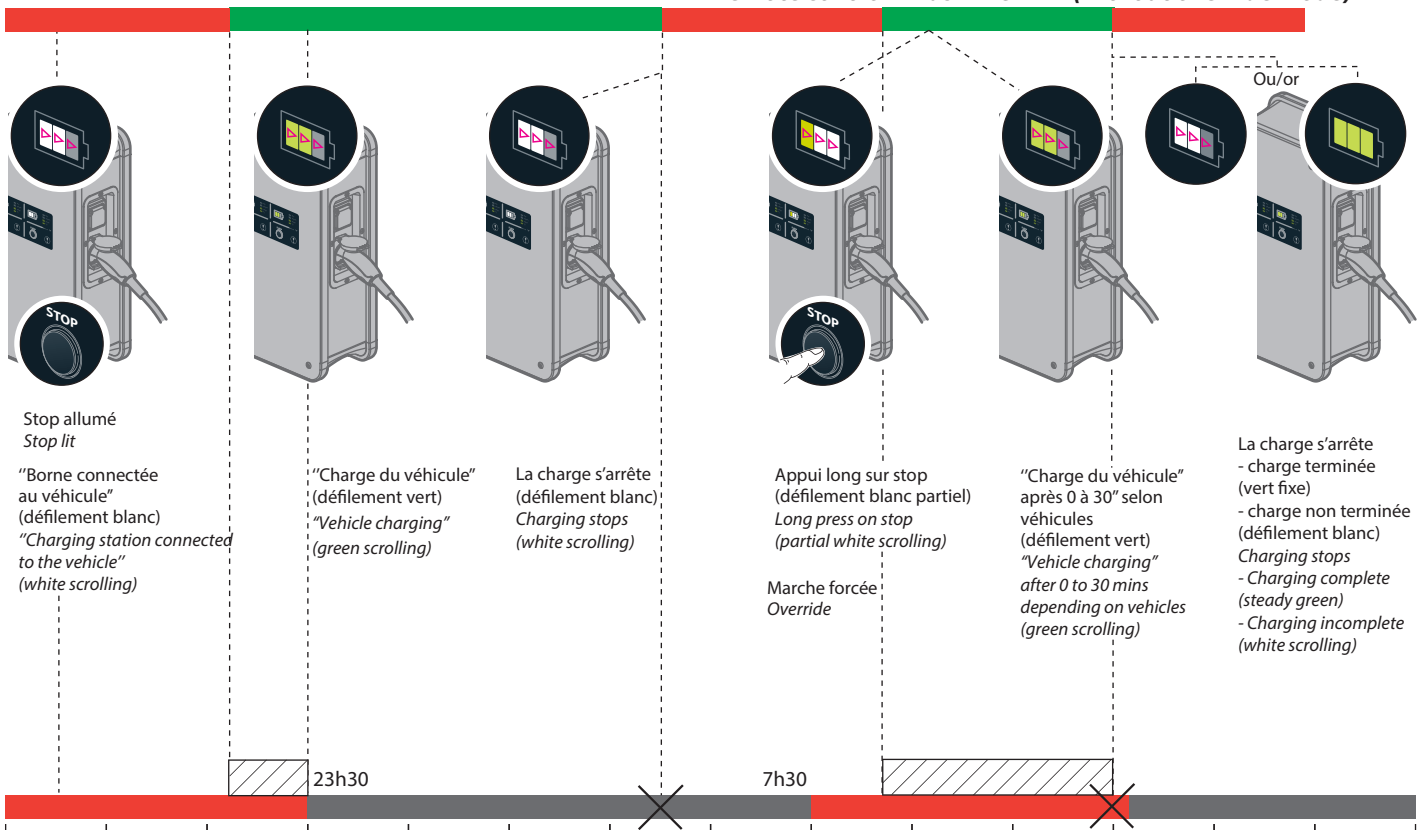
Borne sous tension
Voyant blanc fixe
Charging station energized,
steady white light

	Période de charge autorisée Télécommande 2 PRIORITAIRE Authorised charging period Remote control 2 PRIORITY	
	Période de charge autorisée Télécommande 1 non prioritaire Authorised charging period Remote control 1 does not have priority	
		Période de charge non autorisée Unauthorised charging period

Défilement
Scrolling

Télécommande 2 PRIORITAIRE (sans marche forcée possible)

Remote control 2 has PRIORITY (without override mode)

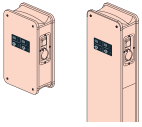


Télécommande 1 non prioritaire (avec marche forcée possible)

Remote control 1 does not have priority (with possible override mode)

✗ Charge impossible
Charging not possible

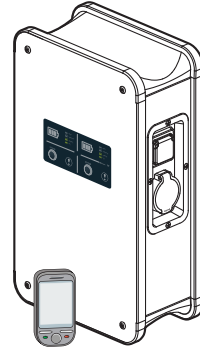
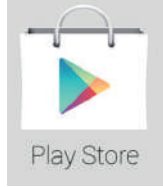
Zone de marche forcée possible
Possible override zone



BORNE PILOTEE PAR APPLICATION CHARGING STATION OPERATED VIA THE APP 0 590 10/11/12/13/14/15/41/42/43/44/48/49

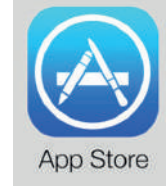
Télécharger l'application **EV charge**
disponible sur :
*Download the **EV charge APP**
available from:*

Play Store :



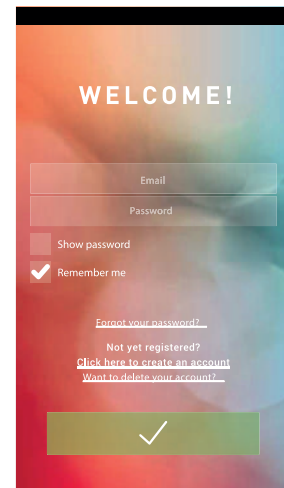
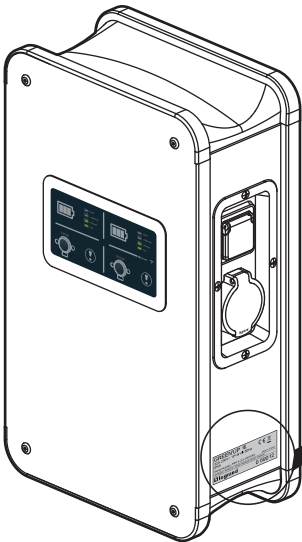
Ou/Or

App Store :

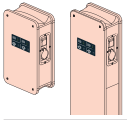


Version compatible à partir de iOS 7.0 et Android 4.4
Version compatible with iOS 7.0 and Android 4.4 upwards
Première configuration en local via Bluetooth
First local configuration via Bluetooth

Créer son compte client, enregistrer la borne (référence et numéro de série) et suivre les instructions
Create your customer account, register the charging station (reference and serial number) and follow the instructions

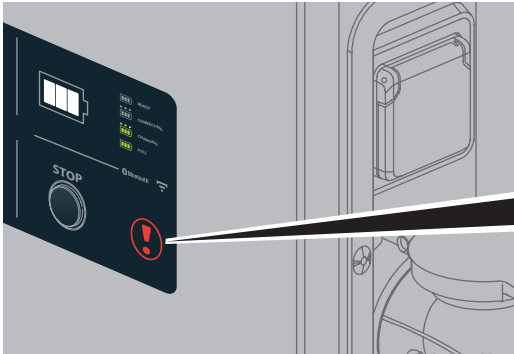


Fonctions <i>Functions</i>	Communication en local avec la borne (Bluetooth) <i>Local communication with the station (Bluetooth)</i>
Visualisation état de fonctionnement <i>Operating status display</i>	✓
Programmation journalière de la charge <i>24-hour charge programming</i>	✓
Programmation hebdomadaire et historique complet des consommations <i>7-day programming and complete consumption history</i>	✗
Activation / désactivation de la borne <i>Activation/deactivation of the station</i>	✓
Réglage de la puissance de la borne <i>Adjustment of station power</i>	✓
Notification de fin de charge ou dysfonctionnement (disponible ultérieurement) <i>End of charge or malfunction notification (available at a later date)</i>	✗
Mise à jour logiciel <i>Software update</i>	✓



SOLUTIONS EN CAS D'ANOMALIES

TROUBLESHOOTING SOLUTIONS 0 590 10/11/12/13/14/15/41/42/43/44/48/49



Voyant rouge fixe

Cause : mauvaise connexion de la fiche T2S par exemple

Solutions : 1) Débranchez (le voyant rouge s'éteint)

et rebrancher la fiche

(bonne connexion --> voyant blanc allumé, défilement)

2) Vérifiez l'état du cordon ou recherchez un défaut sur

le véhicule (voyant rouge reste allumé)

3) Débranchez et faites un reset de la borne (appui sur le bouton STOP 5s ou via l'application)

4) Couper l'alimentation de la borne jusqu'à l'extinction de tous les voyants, puis rétablir l'alimentation.

Steady red indicator

Reason: T2S plug not properly connected, for example

Solutions: 1) Unplug it (red indicator light goes out) and plug it back in

(good connection --> white indicator light on, scrolling)

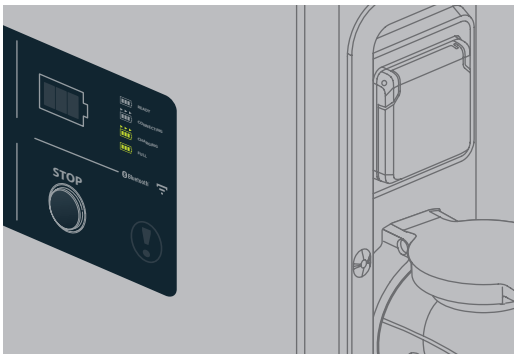
2) Check the condition of the cable or look for a fault

in the vehicle (red indicator light remains on)

3) Disconnect and reset the charging station

(press and hold the STOP button for 5 sec or via the application)

4) Turn of the power until all indicator lights go on, then turn on the power back on.



Voyant rouge clignotant ou écran éteint

Cause : coupure d'alimentation > 30s

Solutions : 1) Débranchez la fiche, coupez l'alimentation de la borne au tableau, puis réarmez le disjoncteur.

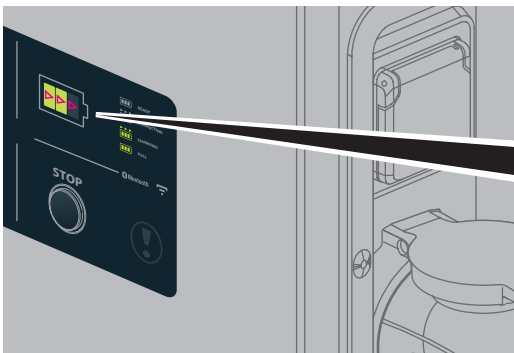
En cas d'utilisation de la borne avec l'application, veuillez vous reconnecter à la borne pour synchroniser l'heure (sauf réf. 0 590 56).

Flashing red indicator light or screen switched off

Reason: power cut > 30 sec

Solutions: 1) Take out the plug and cut off the power supply to the charging station at the circuit board, then reset the circuit breaker.

When using the charging station with the app, please reconnect to the charging station to synchronise the time (except Cat. No. 0 590 56)



Défilement vert du voyant d'état alors que le véhicule est complètement chargé.
Cause : selon le mode de charge et les véhicules, la fin de charge est non détectée par la borne.

Status indicator light scrolling green although the vehicle is fully charged.
Reason: depending on the charging mode and the vehicle, the end of charging has not been detected by the charging station.

Si le problème persiste, se référer au guide de maintenance sur www.legrand.com
If the problem persists, refer to the maintenance guide on www.legrand.com

CARACTERISTIQUES TECHNIQUES* / TECHNICAL CHARACTERISTICS*

Références / Cat. Nos.	0 590 10/11/12/13/14/15/41/42/43/44/48/49
Dimensions H x L x P (mm) / Dimensions H x W x D (mm)	740 x 430 x 243 avec / with 0 590 53, 1369 x 430 x 238 avec / with 0 590 54
Poids (kg) / Weight (kg)	33 kg pour / for 0 590 10/12/14 avec / with 0 590 53 34 kg pour / for 0 590 11/13/15 avec / with 0 590 53 56 kg pour / for 0 590 10/12/14 avec / with 0 590 54 57 kg pour / for 0 590 11/13/15 avec / with 0 590 54
Caractéristiques électriques / Electrical characteristics	
Tension d'emploi (Ue) / Courant assigné (In A, In C) Operating voltage (Ue) / Rated current (In A, In C)	Bornes monophasées phase + N 230V~ de 16 à 32A / Single-phase terminals, phase + N 230V~ from 16 to 32A Bornes triphasées 3 phases + N 400V~ de 16 à 32A / Three-phase terminals, 3 phases + N 400V~ from 16 to 32A
Tension de chocs (Uimp) Impulse voltage (Uimp)	4kV
Tension d'isolement (Ui) Insulation voltage (Ui)	230V monophasée / 230V single-phase 500V triphasée / 500V three-phase
Fréquence (fn) Frequency (fn)	50Hz/60Hz
Tension assignée / Rated voltage	1 phase + N: 230V - 3 phases + N: 400V
Tolérance de tension (V) Hors exigences véhicules Voltage tolerance (V) Regardless of vehicle requirements	195V - 265V
Protection différentielle amont prescrite Specified upstream RC protection	30mA Type A ou F (Hpi) pour les bornes monophasées (1 phase + N) 30mA Type A or F (Hpi) for single-phase terminals (1 phase + N) 30mA Type B pour les bornes triphasées (3 phases + N) 30mA Type B for three-phase terminals (3 phases + N) Ou suivant réglementation locale 30mA Type B pour toutes les bornes. Or according to local regulations 30mA Type B for all the charging terminal.
Protection contre les surintensités prescrite Specified overcurrent protection	Voir tableau page 13 See table, page 13
Court-circuit conditionnel Conditional short-circuit	4,5kA / 6kA / 10kA selon appareil de protection en amont (voir page 13) 4.5kA / 6kA / 10kA according to upstream protection device (see page 13)
Contrainte thermique admissible en C/C Allowable thermal stress in DC	16 000 A ² s
Consommation en veille (W) / Standby consumption (W)	6,6 W
Puissance dissipée en charge 16A/230V Dissipated power during charging 16 A/230 V	14W par point de charge 14W for each charging point
Raccordement sur secteur Connection to the mains	Phase/Neutre/Terre sur bornes à vis 2,5 à 10 mm ² rigide H07 V R/U ou souple H07 V K avec embout. Borne de recharge raccordée en permanence au réseau d'alimentation au courant alternatif. Phase/Neutral/Earth on rigid 2.5 to 10 mm ² screw terminals H07 V R/U or flexible terminals H07 V K. Charging terminal permanently connected to the AC power supply network.
Modes de charge Type of load	Mode 1,2 ; Mode 3 borne de recharge équipée d'un système de verrouillage pour le Mode 3 Mode 1,2; Mode 3 charging terminal equipped with a locking system for Mode 3
Raccordement du véhicule prise supérieure Vehicle connection upper connector	Type 2 3P+N (compatible monophasé) avec pilotes conforme à CEI 62191-1 et CEI 62196-2. Utiliser uniquement une fiche homologuée constructeur avec contacts argentés. Utilisation de prolongateur interdite Type 2 3P+N (single-phase compatible) with pilots compliant with IEC 62191-1 and IEC 62196-2. Use only a manufacturer-approved plug with silver-plated contacts. Use of an extension is prohibited.
Raccordement du véhicule prise inférieure* *sauf réf. 0 590 20/29 Vehicle connection lower connector* *Except Cat. Nos. 0 590 20/29	Type E/F domestique 2P+T (16A-250V - 16A VE) avec détection magnétique de présence pour fiche Green'Up conforme à NF C 61-314 et CEI 60884-1 Type E/F domestique 2P+E (16A-250V - 16A EV) with magnetic presence detection for Green'Up plug compliant with NF C 61-314 and IEC 60884-1
Détection de surcharge intégrée Built-in overload detection	7,5s à 125% In, 100s à 115% In 7.5s at 125% In, 100 s at 115% In
Commande de sécurité (signal sortant) Safety command (output signal)	Par signal impulsif 12V= commandant un déclencheur à émission réf. 4 062 76 sur appareil de protection amont By 12V= pulsed signal controlling a shunt trip Cat. No. 4 062 76 on upstream protection device
Commande pour pilotage externe (signal entrant) Command for external control (input signal)	Par contact sec, tension du contact 12V=, commandant l'autorisation de charge sur bornier Hp/Hc (dérogeable) By volt-free contact, contact voltage 12 V=, controlling charging authorisation on peak/off-peak terminal block (can be overridden) Par contact sec, tension du contact 12V=, commandant l'autorisation de charge sur bornier On/Off (non dérogeable) By volt-free contact, contact voltage 12 V=, controlling charging authorisation on On/Off terminal block (cannot be overridden)
Installation / Installation	
	Intérieur ou extérieur, zone d'accès limitée (hors voirie), destinée à être utilisée par des personnes ordinaires (DBO), ensemble en coffret (fixation murale) ou en armoire (fixation au sol), degré de pollution 3, régime de neutre compatible TNS, TT. En cas de régime de neutre en IT, il est possible de changer localement le régime de neutre par l'ajout d'un transformateur d'isolement. Interior or exterior, limited access zone (excluding roads), intended for use by ordinary persons (DBO) assembly in cabinet (wall mounted) or enclosure (floor mounted), Pollution Degree 3, TNS, TT, compatible earthing system. In the event of an IT earthing system, this can be changed locally by adding an isolating transformer.
Environnement / Environment	
Température d'utilisation / Operating temperature	-25°C / +40°C (50°C en pointe / at peak)
Température de stockage / Storage temperature	-25°C / + 70°C (80°C en pointe / at peak)
Humidité relative / Relative humidity	0 à 90 % sans condensation / 0 to 90% without condensation
Classe de corrosivité / Corrosivity class	3C2 selon CEI 60721-3-3 et 4C2 selon CEI 60721-3-3 / 3C2 according to IEC 60721-3-3 and 4C2 according to IEC 60721-3-3
Indice de protection / Protection rating	IP 55 (CEI 60529), IK 10 (EN 62262) Fiches engagées ou non / IP 55 (IEC 60529), IK 10 (EN 62262) Plugged in or not
Exposition solaire Exposure to sunlight	Test ISO 4892-2 Weatherometer 1250h Méthode A ISO 4892-2 Weatherometer test, 1250 hrs Method A
Niveau de bruit / Noise level	< 40 dBA à / at 1m
Normes de référence / Reference standards	
Installation / Installation	NF C 15-100, guide UTE C 17-722 / NF C 15-100, UTE C 17-722 guide, CEI 60364-7-722 exigences pour les installations spéciales ou les fournitures d'emplacements pour les véhicules électriques / IEC 60364-7-722: requirements for special installations or locations - Supplies for electric vehicles
Produit / Product	CEI 61851-1, CEI TS 61439-7 / IEC 61851-1, IEC TS 61439-7
Sécurité électrique / Electrical safety	Classe 1 CEI 61140 / Class 1 IEC 61140
Spécifications particulières / Particular specifications	Z.E.READY 1.2, E.V. READY 1.4 et projet E.V. READY 2 / Z.E.READY 1.2, E.V. READY 1.4 and draft E.V. READY 2

*Spécifications susceptibles d'évoluer sans avis préalable / *Specifications are subject to change without notice

Autres documents Other documents	Livre Vert ¹ sur les infrastructures de recharge ouvertes au public pour les véhicules décarbonés (publié le 26 avril 2011), et mise à jour du volet technique (décembre 2014) Green Book 1 on charging facilities open to the public for low-carbon vehicles (published 26 April 2011) and update of the technical section (December 2014)		
Compatibilité électromagnétique / Electromagnetic compatibility			
Classification générale des perturbations General interference classification	CEI 61000-6-1 et CEI 61000-6-3 critère A IEC 61000-6-1 and IEC 61000-6-3 criterion A		
Immunité aux décharges électrostatiques Immunity to electrostatic discharge	CEI 61000-4-2 : ±15kV dans l'air/±8kV au contact critère A IEC 61000-4-2 : ±15 kV in air/± 8kV on contact criterion A		
Immunité aux transitoires rapides Immunity to fast transients	CEI 61000-4-4 : ±2kV sur commande / ±4kV sur puissance critère A IEC 61000-4-4: ±2 kV on command / ±4 kV on power criterion A		
Immunité aux ondes de chocs de foudre Immunity to lightning shock waves	±2kV mode différentiel critère A sur puissance/± 2kV differential mode criterion A on power ±4kV mode commun critère A sur puissance/± 4kV common mode criterion A on power ±4kV pince de couplage critère A sur commande/± 4kV coupling clamp criterion A on command		
Immunité aux champs magnétiques Immunity to magnetic fields	CEI 1000-4-8 : 100A/m IEC 1000-4-8: 100 A/m		
Immunité aux creux de tension Immunity to voltage dips	CEI 61000-4-11 : 0% restant 300ms critère A, 70% restant 500ms critère A, 40% restant 200ms critère A IEC 61000-4-11: 0% remaining 300 ms criterion A, 70% remaining 500 ms criterion A, 40% remaining 200 ms criterion A		
Immunité aux perturbations conduites entre 0 et 150kHz Immunity to interference conducted between 0 and 150 kHz	CEI 61000-4-16 : Niveau 4 côté réseau et côté véhicule / IEC 61000-4-16: Level 4 mains side and vehicle side Niveau 4 sur différentiel associé selon IEC 61543 / Level 4 on associated according to IEC 61543		
Immunité au signal de mesure de terre provenant du véhicule (type ZOE) Immunity to earth measurement signal from vehicle (ZOE type)	Pic 1,5 à 2ms 20mA crête pendant 30s à l'état C1 selon CEI 61851-1 ed3 (spécification ZE READY) Peak 1.5 to 2 ms 20 mA peak for 30 s in state C1 according to IEC 61851-1 ed.3 (ZE READY specification)		
Immunité aux champs électromagnétiques rayonnés aux fréquences radioélectriques Immunity to electromagnetic fields radiated at radioelectric frequencies	15V/m de 80 MHz à 2,7 GHz critère A / 15 V/m from 80 MHz to 2.7 GHz criterion A		
Type technologie radio Radio technology type	Bluetooth BLE	WiFi 2GHz, 802.11b / 802.11g / 802.11n HT20	RFID
Bande de fréquence Frequency Bands	(2400 - 2483.5) MHz	(2400 - 2483.5) MHz	(13.553 - 13.567) MHz
Potencia Potência	0 dBm	802.11b: 5.5 dBm 802.11g: 5.0 dBm 802.11n HT20: 4.7 dBm	-3.50 dBμA/M

Caractéristiques disjoncteurs / Circuit breaker characteristics

Référence disjoncteur Circuit breaker catalogue numbers	Courbe Curve	Calibre Rating	I _{cc}	I _{pk} (kA)	I ² t	I _{cw} (kA)
4 067 75	C	20	4500A / 6kA	6.75	37000A ² s	6
4 067 76	C	25	4500A / 6kA	6.75	37000A ² s	6
4 067 77	C	32	4500A / 6kA	6.75	37000A ² s	6
4 068 73	C	40	4500A / 6kA	6.75	45000A ² s	6
4 069 11	C	20	4500A / 6kA	6.75	37000A ² s	6
4 069 12	C	25	4500A / 6kA	6.75	37000A ² s	6
4 069 13	C	32	4500A / 6kA	6.75	37000A ² s	6
4 079 02	C	40	6000A / 10kA	10.2	63000A ² s	10