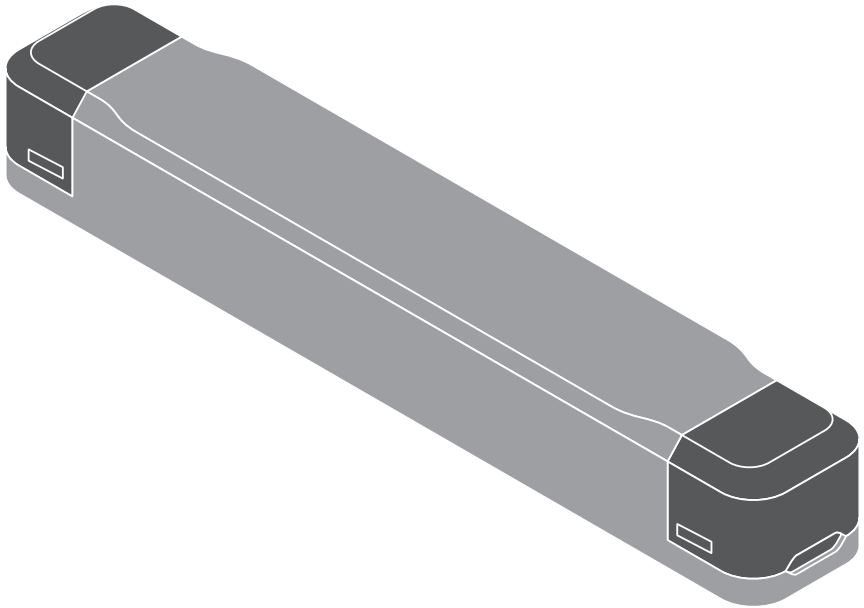


---

## LED DRIVER CONSTANT VOLTAGE VAL

---



	EAN	l x w x h [mm]	W	IP	Δ (°C)	V <sub>AC</sub>	Hz
DR-V-30/220-240/24	4058075754928	160 x 42 x 30	30	20	-20...+45	220-240 V	50/60 Hz
DR-V-60/220-240/24	4058075754959	187 x 45 x 30.5	60	20	-20...+45	220-240 V	50/60 Hz
DR-V-120/220-240/24	4058075754980	268 x 45 x 30.5	120	20	-20...+45	220-240 V	50/60 Hz
DR-V-150/220-240/24	4058075755000	268 x 45 x 30.5	150	20	-20...+45	220-240 V	50/60 Hz

# LED DRIVER CONSTANT VOLTAGE VAL



**LEDVANCE** DR-V-30/220-240/24 LEDVANCE GmbH  
www.ledvance.com Steinerne Furt 82  
Made in China Constant Voltage: 24 V 86167 Augsburg  
LED POWER SUPPLY Germany

$P_{max}$ [W]	$U_N/f_N$	$I_N$ [A]	$U_{max}$ [V]	$I_{max}$ [A]	$t_{st}$ [°C]	$t_{c}$ [°C]	$\lambda$
30	220-240 V 50/60 Hz	0,24	24	1,25	-20...+45	80	>0,9

LEDVANCE Ltd, Aquila House, Delta Crescent, Westbrook, Warrington, WA5 7NR, United Kingdom

CE UK ENEC SELV

79mm 0,5-1,5°

picture only for reference, valid print on product<sup>1)</sup>

**LEDVANCE** DR-V-60/220-240/24 LEDVANCE GmbH  
www.ledvance.com Steinerne Furt 82  
Made in China Constant Voltage: 24 V 86167 Augsburg  
LED POWER SUPPLY Germany

$P_{max}$ [W]	$U_N/f_N$	$I_N$ [A]	$U_{max}$ [V]	$I_{max}$ [A]	$t_{st}$ [°C]	$t_{c}$ [°C]	$\lambda$
60	220-240 V 50/60 Hz	0,47	24	2,5	-20...+45	85	>0,9

LEDVANCE Ltd, Aquila House, Delta Crescent, Westbrook, Warrington, WA5 7NR, UK

CE UK ENEC SELV

79mm 0,5-1,5°

picture only for reference, valid print on product<sup>1)</sup>

**LEDVANCE** DR-V-120/220-240/24 LEDVANCE GmbH  
www.ledvance.com Steinerne Furt 82  
Made in China Constant Voltage: 24 V 86167 Augsburg  
LED POWER SUPPLY Germany

$P_{max}$ [W]	$U_N/f_N$	$I_N$ [A]	$U_{max}$ [V]	$I_{max}$ [A]	$t_{st}$ [°C]	$t_{c}$ [°C]	$\lambda$
120	220-240 V 50/60 Hz	0,74	24	5	-20...+45	85	>0,9

LEDVANCE Ltd, Aquila House, Delta Crescent, Westbrook, Warrington, WA5 7NR, UK

CE UK ENEC SELV

79mm 0,5-1,5°

picture only for reference, valid print on product<sup>1)</sup>

**LEDVANCE** DR-V-150/220-240/24 LEDVANCE GmbH  
www.ledvance.com Steinerne Furt 82  
Made in China Constant Voltage: 24 V 86167 Augsburg  
LED POWER SUPPLY Germany

$P_{max}$ [W]	$U_N/f_N$	$I_N$ [A]	$U_{max}$ [V]	$I_{max}$ [A]	$t_{st}$ [°C]	$t_{c}$ [°C]	$\lambda$
150	220-240 V 50/60 Hz	0,95	24	6,25	-20...+45	85	>0,9

LEDVANCE Ltd, Aquila House, Delta Crescent, Westbrook, Warrington, WA5 7NR, UK

CE UK ENEC SELV

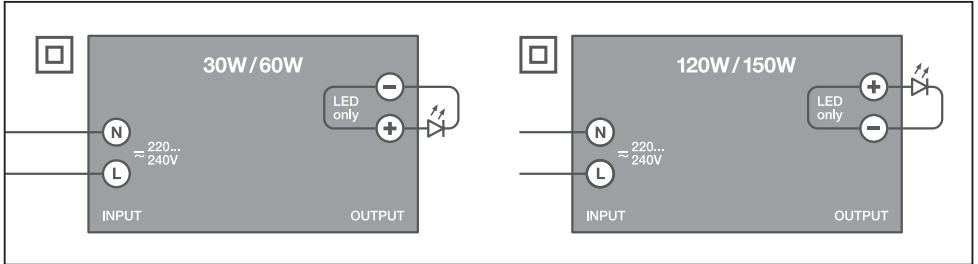
79mm 0,5-1,5°

picture only for reference, valid print on product<sup>1)</sup>

## TECHNICAL TABLE

GTIN10	GTIN40	PRODUCT DESCRIPTION	Input Voltage AC (V)	Inrush current (A)	Max. ECG no. on circuit breaker 10A (B)	Max. ECG no. on circuit breaker 16A (B)	Max. ECG no. on circuit breaker 25A (B)	$T_H$ (µs)
4058075754928	4058075754935	DR-V-30/220-240/24	220...240	20	36	58	72	128
4058075754959	4058075754966	DR-V-60/220-240/24	220...240	45	6	10	12	200
4058075754980	4058075754997	DR-V-120/220-240/24	220...240	55	4	7	9	300
4058075755000	4058075755017	DR-V-150/220-240/24	220...240	55	3	5	6	447.8

## WIRE DIAGRAM – SINGLE CONNECTION



**(GB)** Installing and operating information (SELV driver): Connect only 24V LED module load type. Lines max. 2 m whole length excl. modules.

Technical support: [www.ledvance.com](http://www.ledvance.com)

1) picture only for reference, valid print on product

**(D)** Installations- und Betriebsanweisungen (SELV driver): Schließen Sie ausschließlich ein LED-Modul von 24V an. Maxim. Länge der Leitungen ohne Module 2 m.

Technische Unterstützung: [www.ledvance.com](http://www.ledvance.com),

Kundenservicecenter: [kundenservice@ledvance.com](mailto:kundenservice@ledvance.com),  
Deutschland: Tel.: +49 89 780673-660, Fax: +49 89 780670-665,  
Österreich: Tel.: +43 1 68068 118 oder 126, Fax: +43 1 680687

1) Foto dient nur als Referenz, gültiger Druck auf dem Produkt

**(F)** Informations concernant l'installation et l'exploitation (commande SELV (très basse tension de sécurité): Connectez seulement des types de chargement modulaires 24V LED. Lignes d'une longueur totale maximale de 2 m. sans les modules.

Support technique : [www.ledvance.com](http://www.ledvance.com)

1) image non contractuelle, se référer aux inscriptions sur le produit

**(I)** Informazioni su installazione e funzionamento (driver SELV): collegare solo un tipo di Load Module a LED da 24V. Linee max. 2 m lunghezza intera esclusi moduli.

Supporto tecnico: [www.ledvance.com](http://www.ledvance.com)

1) immagine solo come riferimento, stampa valida sul prodotto

**(E)** Información de instalación y funcionamiento (conductor SELV): Conecte únicamente un tipo de carga de módulo LED de 24V. Longitud máxima de las líneas de 2 m, sin los módulos.

Soporte técnico: [www.ledvance.com](http://www.ledvance.com)

1) La imagen solo es de referencia; la impresión válida se encuentra en el producto

**(P)** Informações relativas à instalação e funcionamento (Controlador SELV): conectar apenas módulos LED de 24V. Linhas com um comprimento máximo total de 2 m excluindo os módulos.

Apoio Técnico: [www.ledvance.com](http://www.ledvance.com)

1) imagem apenas para referência, estampa válida no produto

**(GR)** Οδηγίες εγκατάστασης και λειτουργίας (οδηγός SELV): Μόνο για τη σύνδεση μονάδων LED 24V. Μέγιστο μήκος γραμμής 2 m χωρίς τις μονάδες.

Τεχνική υποστήριξη: [www.ledvance.com](http://www.ledvance.com)

1) Η εικόνα είναι ενδεικτική. Η έγκυρη εκτύπωση είναι στο προϊόν

**(NL)** Installatie- en gebruiksinformatie (SELV-driver): Sluit alleen LED modules voor 24V aan. Snoeren van max. 2 m lengte excl. modules.

Technische ondersteuning: [www.ledvance.com](http://www.ledvance.com)

1) afbeelding slechts ter informatie, zie geldig stempel op product

**(S)** Installations- och driftsinformation (SELV drivdon): Anslut endast 24V LED modul laddningstyp. Ledningarnas maxlängd 2 m exkl. moduler.

Tekniskt stöd: [www.ledvance.com](http://www.ledvance.com)

1) Bild endast avsedd som referens, giltigt tryck på produkten

**(FIN)** Tietoja asennuksesta ja käytöstä (SELV-ajuri): Yhdistä ainoastaan 24V LED -moduulin kuormitustyyppiin. Linjojen kokonaispituus enintään 2 m, moduulit pois lukien.

Tekninen tuki: [www.ledvance.com](http://www.ledvance.com)

1) kuva on vain viitteellinen, tuotteeseen painettu on pätevä

**(N)** Informasjon ang. installering og drift (SELV-driver): Koble kun til 24V LED-modul ladingstyp. Ledninger av maks. 2 m total lengde, ekskl. moduler.

Teknisk støtte: [www.ledvance.com](http://www.ledvance.com)

1) Bilde kun for referanseformål, gyldig påtrykk på produktet

**(DK)** Installations- og driftsinformation (SELV driver): Tilslut kun 24V LED af modulbelastningstypen. Linjer max. 2 m fuld længde excl. moduler.

Teknisk assistance: [www.ledvance.com](http://www.ledvance.com)

1) billede er kun til reference, gyldigt tryk på produkt

**(CZ)** Instalační a provozní informace (zdroj SELV): Připojujte pouze 24V typy LED modulů. Vodiče max. celkové délky. 2 m bez modulů.

Technická podpora: [www.ledvance.com](http://www.ledvance.com)

1) obrázek jen jako reference, platný potisk je na výrobku

**(RU)** Информация по установке и эксплуатации (драйвер SELV): подключайте только СВЕТОДИОДНЫЙ модуль с типом нагрузки 24 В. Макс. длина провода — 2 м без учета модулей.

Техническая поддержка: [www.ledvance.com](http://www.ledvance.com)

1) изображение представлено исключительно в качестве примера. Реальная этикетка представлена на продукте

**(H)** Beszerelési és használati útmutató (SELV meghajtó): Kizárólag 24 Voltos LED-modul terheléstop csatlakoztasson. A huzalok teljes hossza modulok nélkül max. 2 méter lehet.

Technikai támogatás: [www.ledvance.com](http://www.ledvance.com)

1) az ábra csak illusztráció, érvényes felirat a terméken

**(PL)** Informacje dotyczące instalacji i użytkowania (sterownik zasilający napięciem stałym – SELV): Podłączać wyłącznie odbiorniki będące modułami LED o zasilaniu 24V. Całkowita długość przewodów, wyłączając moduły, wynosi maks. 2m. Wsparcie techniczne: [www.ledvance.com](http://www.ledvance.com)

1) Obraz służy jedynie jako przykład, obowiązujący nadruk znajduje się na produkcie

**(SK)** Informácie o inštalácii a používaní (ovládač SELV): Pripojte len modul záťažového typu 24 LED. Vedenia max. 2 m plnej dĺžky mimo modulov.

Technická podpora: [www.ledvance.com](http://www.ledvance.com)

1) obrázok je len pre referenciu, reálna potlač sa nachádza na výrobku

**(SL)** Informacije o namestitvi in delovanju (gonilnik SELV): povežite le tje tip obremenitve modula LED 24V. Linije s celotno dolžino najv. 2 m brez modulov.

Tehnična podpora: [www.ledvance.com](http://www.ledvance.com)

1) Slika je samo za referenco, veljaven natis je na izdelku

**(TR)** Kurulum ve kullanım bilgileri (SELV sürücüsü): Yalnızca 24V LED modül yük türünü bağlayın. Modüller hariç maksimum tek parça 2 m uzunluğunda hatlar.

Teknik destek: [www.ledvance.com](http://www.ledvance.com)

1) resim yalnızca referans amaçlıdır, geçerli baskı ürün üzerindedir

**(HR)** Informacije o instalaciji i radu (upravljački program SELV): priključite samo LED modul vrste opterećenja od 24V. Vodovi maks. 2 metra dužine bez modula.

Tehnička podrška: [www.ledvance.com](http://www.ledvance.com)

1) slika služi samo kao referenca, važeći ispis na proizvodu

**(RO)** Instrucțiuni de montare și utilizare (driver SELV): conectați doar sarcini de tipul modulelor LED de 24V. Lungimea totală a liniilor, fără module, este de max. 2 m.

Asistență tehnică: [www.ledvance.com](http://www.ledvance.com)

1) Imaginea este doar orientativă, cea corectă se află pe produs

**(BG)** Информация за монтаж и експлоатация (пусково устройство с безопасно свръхниско напрежение): Свързвайте само товар, тип 24V LED модул. Линиите да са с макс. обща дължина 2 м без модулите.

Техническа поддръжка: [www.ledvance.com](http://www.ledvance.com)

1) изображението е само за информация, точно изображение върху продукта

**(EST)** Paigaldus- ja kasutusinformatsioon (SELV draiver): Ühendage ainult 24V LED mooduli koormustüübiga. Liinide kogupikkus ilma mooduliteta maks. 2 m.

Tehniline tugi: [www.ledvance.com](http://www.ledvance.com)

1) pilt on ainult viiteks, kehtiv tempel tootel

**(LT)** Diegimo ir naudojimo informacija (SELV sistema): Jungti tik 24V LED modulio apkrovos tipo įrangą. Maksimalus linijos ilgis 2 m be modulių.

Techninė pagalba: [www.ledvance.com](http://www.ledvance.com)

1) paveikslėlis pateiktas tik informaciniais tikslais, galiojanti nuoroda yra atspausdinta ant gaminio

**(LV)** Uzstādīšanas un izmantošanas informācija (SELV sistēma): Izmantot tikai 24V LED moduļa slodzes tipu. Līnijas maksimālais garums – 2 m, neieskaitot moduļus.

Tehniskais atbalsts: [www.ledvance.com](http://www.ledvance.com)

1) Attēls paredzēts tikai informatīvos nolūkos, spēkā esošas norādes uz produkta

**(SRB)** Instalacione i operativne informacije (SELV upravljajući program): priključite samo tip opterećenja LED modula od 24V. Vodovi maks. 2 metra ukupne dužine bez modula.

Tehnička podrška: [www.ledvance.com](http://www.ledvance.com)

1) slika samo za referencu, važeća štampa na proizvodu

**(UA)** Інформація щодо встановлення й експлуатації (драйвер SELV): як навантаження підключайте лише світлодіодні модулі на 24 В. Загальна довжина ліній, без урахування модулів, не має перевищувати 2 м.

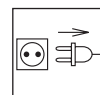
Технічна підтримка: [www.ledvance.com](http://www.ledvance.com)

1) Зображення наведено лише для прикладу. Актуальне зображення нанесено на виріб.

**(KZ)** Орнату және пайдалану туралы ақпарат (SELV драйвері): тек 24 В модульді жүктеме түріндегі LED шамын қосыңыз. Модульдерді қоспағанда, желінің максималды толық ұзындығы — 2 м.

Техникалық қолдау: [www.ledvance.com](http://www.ledvance.com)

1) сурет тек анықтама ретінде берілген, жарамды баспа өнімнің бетінде.



C10449057  
G11151351  
28.09.22



LEDVANCE GmbH  
Steinerne Furt 62  
86167 Augsburg, Germany  
[www.ledvance.com](http://www.ledvance.com)

© LEDVANCE Ltd, Aquila House  
Delta Crescent, Westbrook, Warrington  
WA5 7NR, United Kingdom