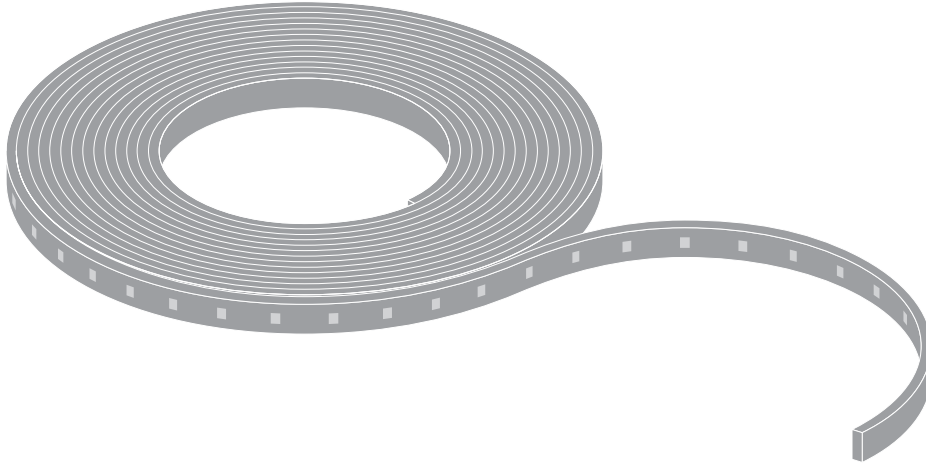


## LED STRIP PERFORMANCE IP67



	EAN	l x w x h [mm]	V <sub>DC</sub>	W	W/m	lm	lm/m	lm/W	K	⊖(°C)	∇	R <sub>a</sub>
LS P-500/927/5/IP67	4058075705838	5000x10x4.7	24V	21	4.2	2185	475	113	2700	-20...+55	110°	>90
LS P-500/930/5/IP67	4058075705852	5000x10x4.7	24V	21	4.2	2220	485	115	3000	-20...+55	110°	>90
LS P-500/940/5/IP67	4058075705876	5000x10x4.7	24V	21	4.2	2360	515	122	4000	-20...+55	110°	>90
LS P-500/965/5/IP67	4058075705890	5000x10x4.7	24V	21	4.2	2360	515	122	6500	-20...+55	110°	>90
LS P-1000/927/5/IP67	4058075705913	5000x10x4.7	24V	43	8.6	4365	950	110	2700	-20...+55	110°	>90
LS P-1000/930/5/IP67	4058075705937	5000x10x4.7	24V	43	8.6	4440	965	112	3000	-20...+55	110°	>90
LS P-1000/940/5/IP67	4058075705951	5000x10x4.7	24V	43	8.6	4730	1030	120	4000	-20...+55	110°	>90
LS P-1000/965/5/IP67	4058075705975	5000x10x4.7	24V	43	8.6	4730	1030	120	6500	-20...+55	110°	>90
LS P-1500/927/5/IP67	4058075705999	5000x10x4.7	24V	60	12	6190	1345	112	2700	-20...+55	110°	>90
LS P-1500/930/5/IP67	4058075706019	5000x10x4.7	24V	60	12	6290	1370	114	3000	-20...+55	110°	>90
LS P-1500/940/5/IP67	4058075706033	5000x10x4.7	24V	60	12	6700	1460	121	4000	-20...+55	110°	>90
LS P-1500/965/5/IP67	4058075706057	5000x10x4.7	24V	60	12	6700	1460	121	6500	-20...+55	110°	>90
LS P-2000/927/5/IP67	4058075706071	5000x10x4.7	24V	78	15.6	7920	1725	110	2700	-20...+55	110°	>90
LS P-2000/930/5/IP67	4058075706095	5000x10x4.7	24V	78	15.6	8050	1753	112	3000	-20...+55	110°	>90
LS P-2000/940/5/IP67	4058075706118	5000x10x4.7	24V	78	15.6	8575	1870	120	4000	-20...+55	110°	>90
LS P-2000/965/5/IP67	4058075706132	5000x10x4.7	24V	78	15.6	8575	1870	120	6500	-20...+55	110°	>90

Length of supply wire (0,5 mm <sup>2</sup> wire cross-section)*	Max. meters of LED STRIP at T <sub>a</sub> =25°C**				
	<0.5m	1m	3m	6m	10m
LS P-500/9xx/5/IP67	10.1	9.8	9.4	8.8	7.9
LS P-1000/9xx/5/IP67	8.5	8.3	7.9	7.3	6.3
LS P-1500/9xx/5/IP67	7.3	7.0	6.6	6.1	5.3
LS P-2000/9xx/5/IP67	6.0	5.7	5.3	4.7	4.0

**NOT FOR PRINT  
PRODUCTION!**

**WARNING:**

This PDF file is for reference only and not to be used for the creation of production art.  
Colour printouts and screen displays should not be used for colour approval as colours may vary from device to device. The colour values for this file are defined in either Pantone (PMS), HKS, or in process colours (CMYK).  
For obtaining hard-copies in actual size (1:1) you need to enter the proper settings in your printer options.

**本品不可印刷生产**

**警告:**

本PDF文档仅作为参照文件，不能将本文件用于印刷生产或者制作菲林。本文件的彩色打印版本或其电脑屏幕中显示的彩色，不可用于最终的彩色参照。因为硬件或设备的差异，可能造成色彩的偏差。最终正式的色彩请遵照由色板卡片PMS、HKS或者CMYK(青红黄黑)所定义的彩色。若本文件的打印件要获取1:1的原始尺寸，须在打印选项中作出相应的设置。

**NOT FOR PRINT PRODUCTION!**

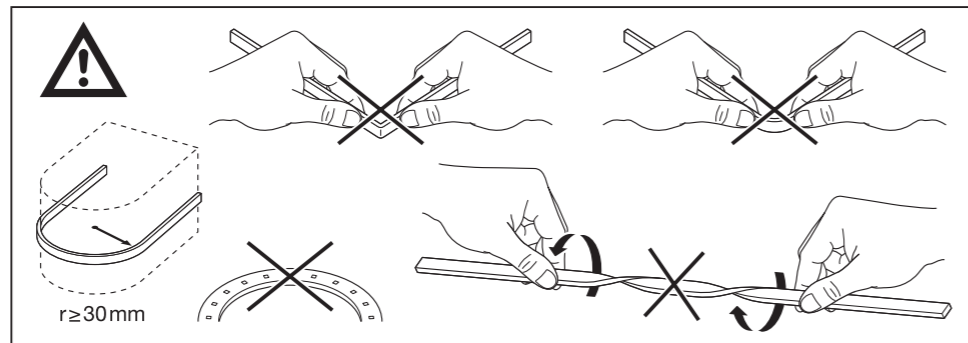
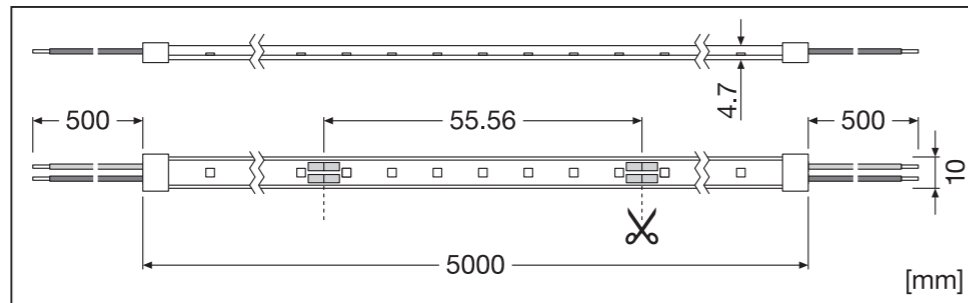
**WARNING:**  
This PDF file is for reference only and not to be used for the creation of production art. Colour printouts and screen displays should not be used for colour approval as colours may vary from device to device. The colour values for this file are defined in either Pantone (PMS), HKS, or in process colours (CMYK). For obtaining hard-copies in actual size (1:1) you need to enter the proper settings in your printer options.

**本品不可印刷生产**  
**警告:**

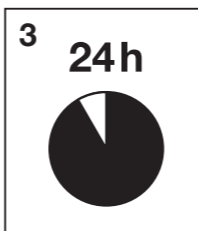
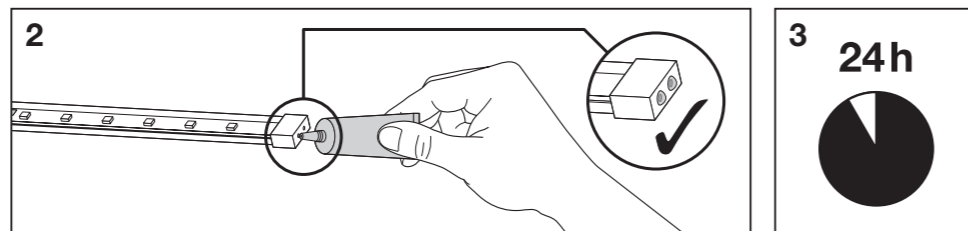
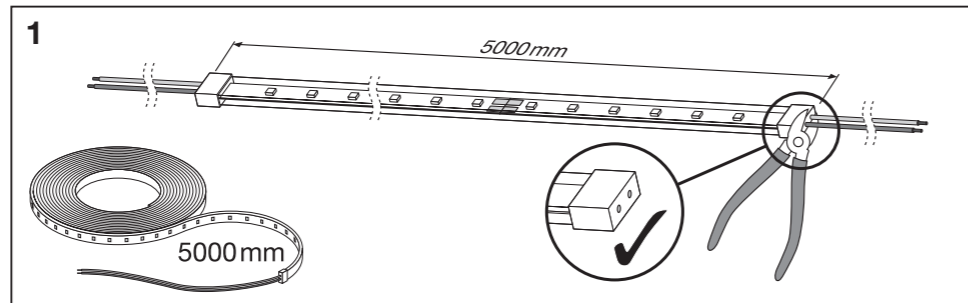
本PDF文档仅作为参照文件，不能将本档用于印刷生产或者制作菲林。本档的彩色打印版本或在电脑屏幕上显示的色彩，不可用于最终的色彩参照。因为硬件或设备的差异，可能造成色彩的偏差。最终正式的色彩请遵照由色板卡片PMS、HKS或者CMYK(青红黄黑)所定义的色彩。若本档的打印件要获取1:1的原始尺寸，须在打印选项中作出相应的设置。



**LED STRIP PERFORMANCE IP67**

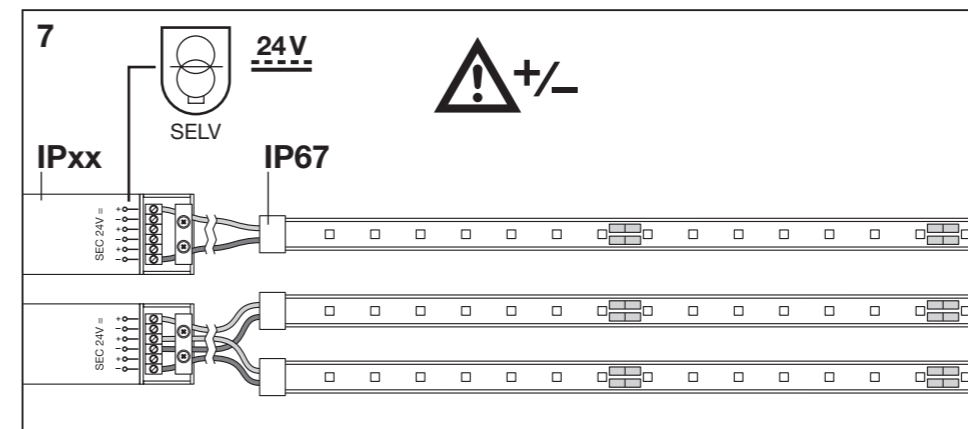
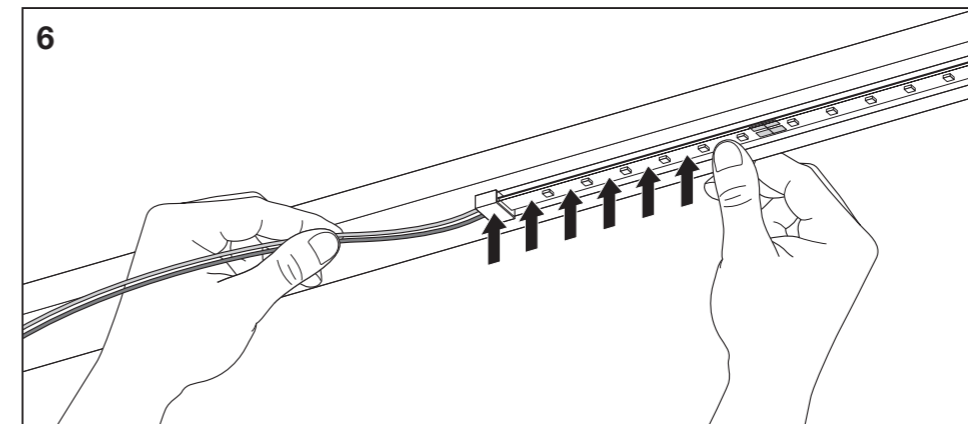
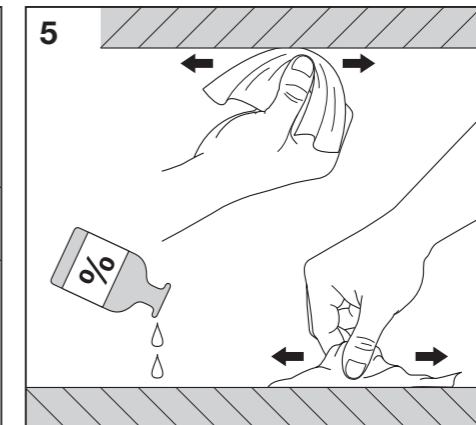
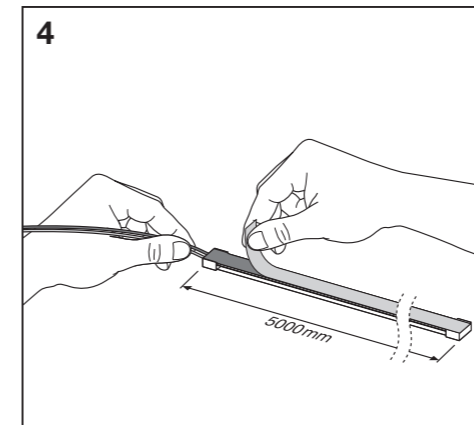


**A**



2

**LED STRIP PERFORMANCE IP67**



3

**NOT FOR PRINT PRODUCTION!**

**WARNING:**  
This PDF file is for reference only and not to be used for the creation of production art.  
Colour printouts and screen displays should not be used for colour approval as colours may vary from device to device. The colour values for this file are defined in either Pantone (PMS), HKS, or in process colours (CMYK). For obtaining hard-copies in actual size (1:1) you need to enter the proper settings in your printer options.

**本品不可印刷生产**  
**警告:**

本PDF文档仅作为参照文件，不能将本档用于印刷生产或者制作菲林。本档的色彩打印版本或在电脑屏幕中显示的色彩，不可用于最终的色彩参照。因为硬件或设备的差异，可能造成色彩的偏差。最终正式的色彩请遵照由色板卡片PMS、HKS或者CMYK(青红黄黑)所定义的色彩。若本档的打印件要获取1:1的原始尺寸，须在打印选项中作出相应的设置。

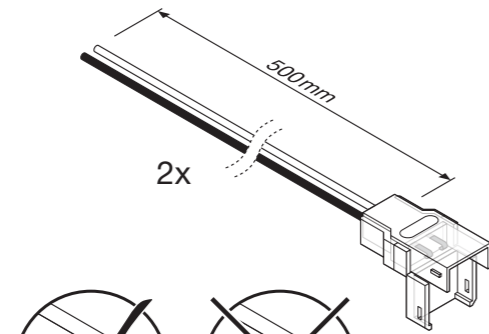


LED STRIP PERFORMANCE IP67

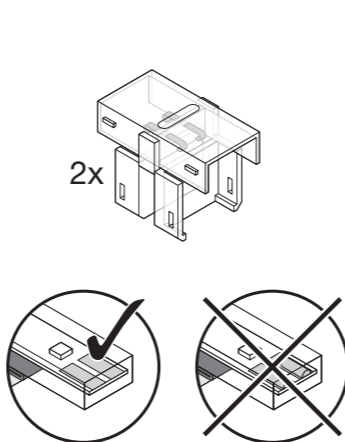


**B**

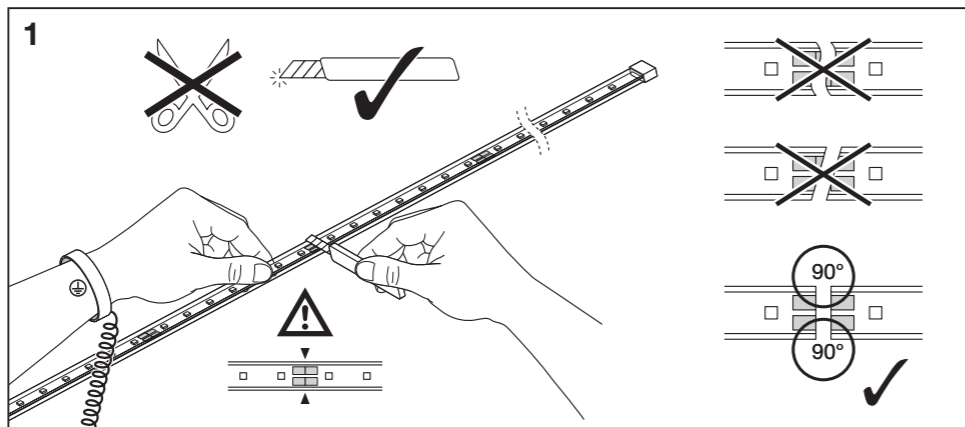
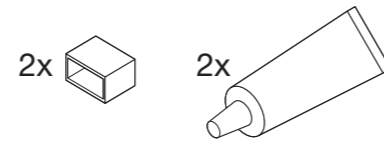
LS AY-CP/P2/500/P  
EAN:4058075727465



LS AY-CSD/P2/P  
EAN:4058075727557

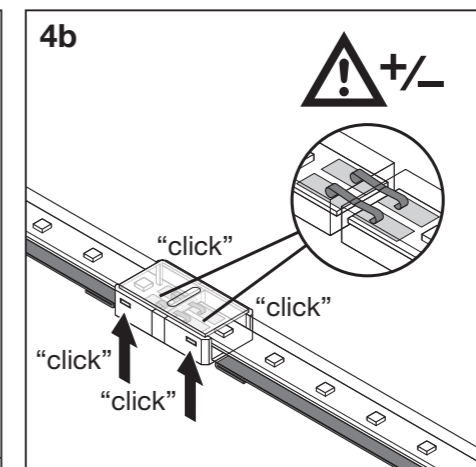
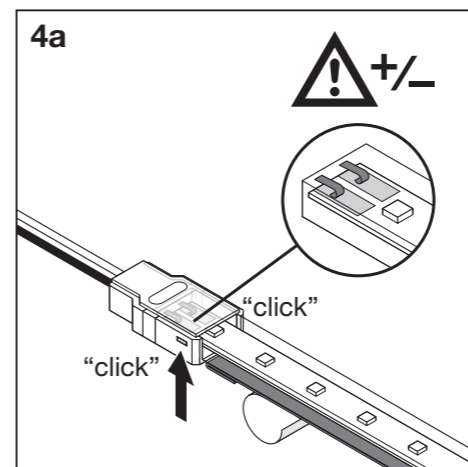
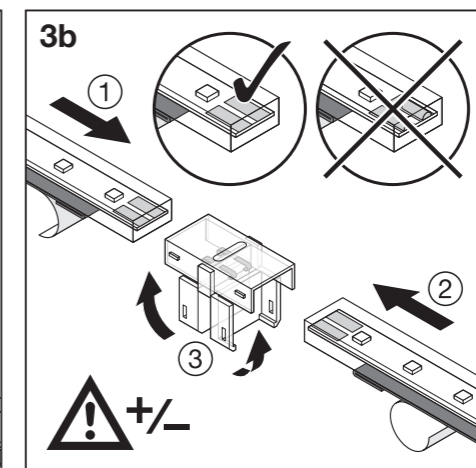
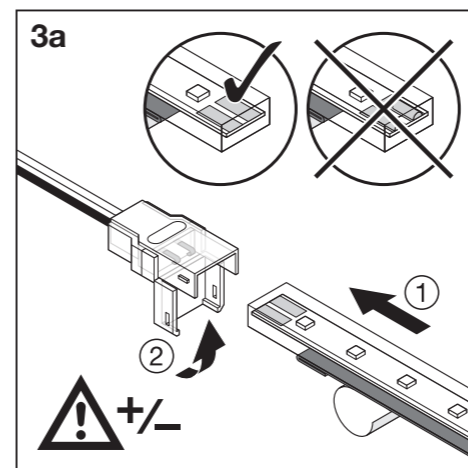
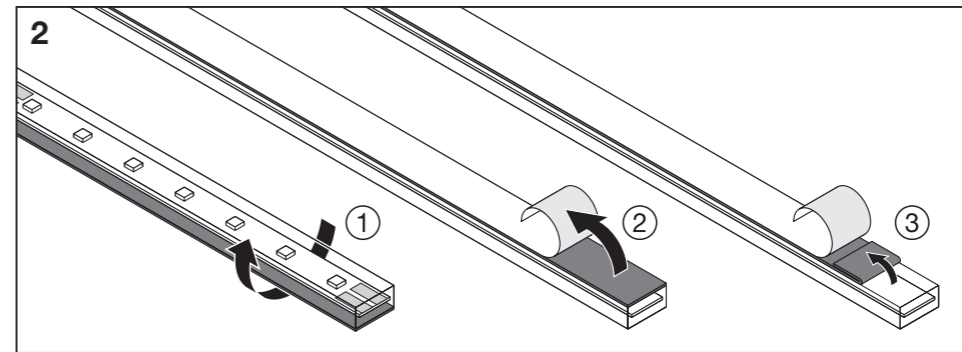


LS AY-10/SE SILICONSEAL  
EAN:4058075727649



4

LED STRIP PERFORMANCE IP67



5

# NOT FOR PRINT PRODUCTION!

## WARNING:

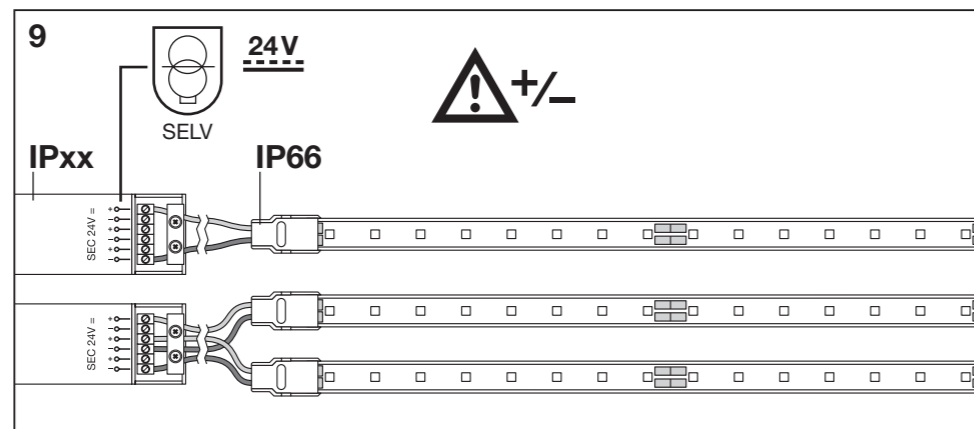
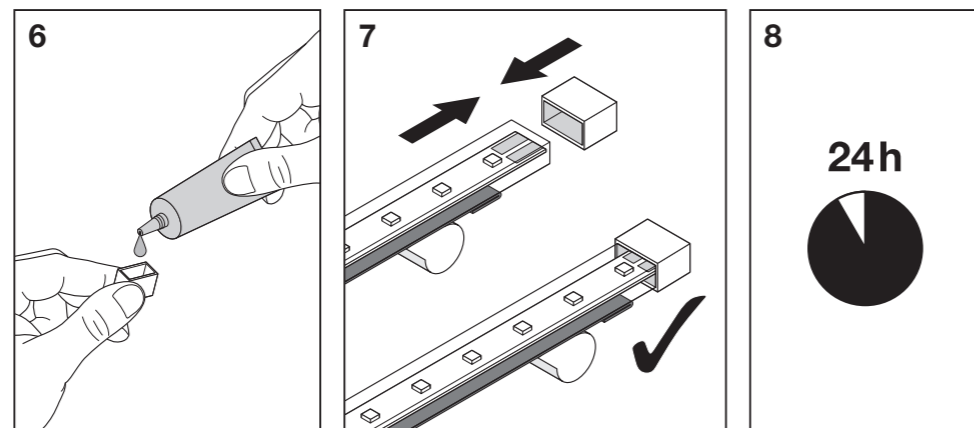
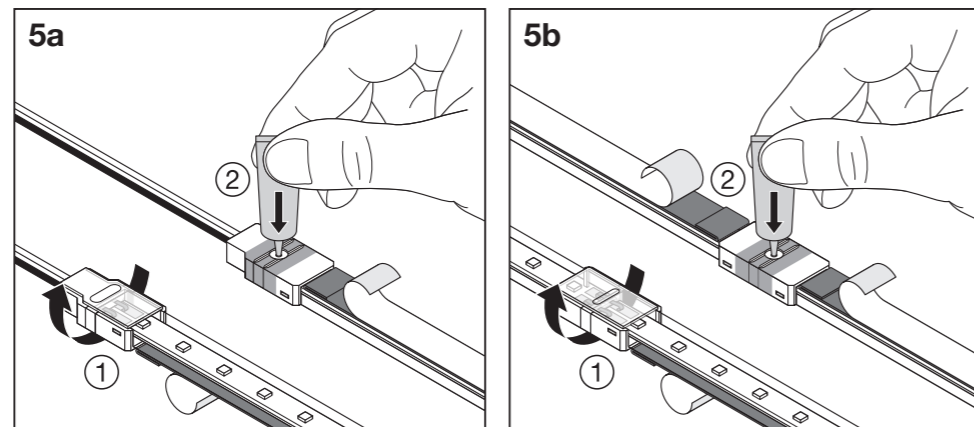
This PDF file is for reference only and not to be used for the creation of production art. Colour printouts and screen displays should not be used for colour approval as colours may vary from device to device. The colour values for this file are defined in either Pantone (PMS), HKS, or in process colours (CMYK). For obtaining hard-copies in actual size (1:1) you need to enter the proper settings in your printer options.

## 本品不可印刷生产

本PDF文档仅作为参考文件，不能将本档用于印刷生产或者制作菲林。本档档的彩色打印版本或在电脑屏幕中显示的色彩，不可用于最终的色彩参照。因为硬件或设备的差异，可能造成色彩的偏差。最终正式的色彩请遵照由色板卡片PMS、HKS或者CMYK(青红黄黑)所定义的色彩。若本档的打印件要获取1:1的原始尺寸，须在打印选项中作出相应的设置。



### LED STRIP PERFORMANCE IP67



6

### LED STRIP PERFORMANCE IP67



Die Lichtquelle dieser Leuchte ist nicht austauschbar. Wenn die Lichtquelle das Ende ihrer Lebensdauer erreicht hat, muss die gesamte Leuchte ausgetauscht werden. Die Produkte müssen mit einem zugelassenen unabhängigen SELV-Treiber gemäß IEC/EN 61347-2-13 geliefert werden und: 1) Die Nennausgangsspannung (konstante Spannung) muss der Nennversorgungsleistung des LED-Moduls entsprechen; 2) Die Nennausgangsleistung entspricht mindestens der Nennleistung des LED-Moduls; 3) Die Uout-Ausgangsspannung muss weniger als 60 V DC betragen. Das Produkt beinhaltet eine Lichtquelle mit der Länge 0,5 m; für detaillierte Informationen siehe Tabelle Beiblatt. Die Montage des Moduls erfolgt mittels des rucksseitig angebrachten doppelseitigen Klebebandes. Achten Sie auf saubere Oberflächen, welche frei von Fett, Öl, Silikon und Schmutzpartikeln sein müssen. Beachten Sie die Hinweise von 3M bezüglich empfohlener Primer für verschiedene Oberflächen. Die Befestigungsmaterialien müssen in sich fest sein. Achten Sie auf die vollständige Entfernung des Schutzbandes. \* Länge der Versorgungsleitung (0,5 mm² Kabelquerschnitt); \*\* Max. Meter LED-STRIP bei Ta=25°C

The light source of this luminaire is not replaceable; when the light source reaches its end of life the whole luminaire shall be replaced. The products shall be supplied with an approved independent SELV LED driver complying with IEC/EN 61347-2-13, and: 1) The rated output voltage (constant voltage) shall be equal to rated supply voltage of LED module; 2) The rated output power at least equal to the rated power of LED module; 3) The Uout shall be less than 60V DC. The product includes a light source with a length of 0,5 m, for detailed information, see the table on the supplementary sheet. The module is mounted using the double-sided adhesion tape on the reverse. Ensure the surfaces are clean and free of grease, oil, silicone and dirt particles. Please observe the information from 3M about the recommended primers for various surfaces. The attachment materials themselves must be firm. Ensure the protective tape is completely removed. \* Length of supply wire (0,5 mm² wire cross-section); \*\* Max. meters of LED STRIP at Ta=25°C

La source lumineuse de ce luminaire n'est pas remplaçable. Lorsque la source de lumière atteint sa fin de vie, l'ensemble du luminaire doit être remplacé. Les produits doivent être fournis avec un pilote de LED SELV indépendant approuvé conforme à la norme IEC/EN 61347-2-13, et: 1) La tension de sortie nominale (tension constante) doit être égale à la tension d'alimentation nominale du module LED; 2) La puissance de sortie nominale au moins égale à la puissance nominale du module LED; 3) La sortie Uout doit être inférieure à 60 V CC. Le produit comprend une source lumineuse d'une longueur de 0,5 m; pour des informations détaillées, voir le tableau de la feuille complémentaire. Le montage du module se fait à l'aide du ruban adhésif double face appliqué sur la face arrière. N'oubliez pas que les surfaces doivent être propres, sans graisse, huile, silicones et particules de poussière. Veuillez observer les indications de 3M concernant la sous-couche primaire recommandée pour différentes surfaces. Les matériaux de fixation doivent être eux-mêmes solidement fixés. Respectez la distance d'écartement de la bande de protection. \* Longueur du câble d'alimentation (section de fil 0,5 mm²); \*\* Long. max. du LED STRIP en mètres à Ta=25°C

La sorgente luminosa di questo apparecchio di illuminazione non è sostituibile; quando la sorgente luminosa raggiunge il termine della sua vita utile, deve essere sostituito l'intero apparecchio. I prodotti devono essere forniti con un driver LED SELV indipendente approvato conforme a IEC/EN 61347-2-13 e: 1) La tensione nominale di uscita (tensione costante) deve corrispondere alla tensione nominale di alimentazione del modulo LED; 2) La potenza nominale in uscita deve essere almeno uguale alla potenza nominale del modulo LED; 3) Uout deve essere inferiore a 60V CC. Il prodotto include una sorgente luminosa lunga 0,5 m; per informazioni dettagliate si veda la tabella nella scheda supplementare. Il montaggio del modulo si effettua mediante il nastro biadesivo applicato sulla parte posteriore. Accertarsi che le superfici siano pulite e prive di grassi, olio, silicone e particelle di sporco. Osservare le avvertenze di 3M relativamente ai primer consigliati per le diverse superfici. I materiali di fissaggio devono essere intrinsecamente resistenti. Aver cura di rimuovere completamente il nastro protettivo. \* Lunghezza del cavo di alimentazione (sezione trasversale del cavo 0,5 mm²); \*\* Metri max. della STRISCIA LED a Ta=25°C

A fonte de luz de esta luminária não é substituível; quando a fonte luminosa chega ao fim da sua vida útil, deve ser substituída a luminária completa. Os produtos devem ser fornecidos com um driver SELV LED independente aprovado em conformidade com IEC/EN 61347-2-13, e: 1) A tensão nominal de saída (tensão constante) deve ser igual à tensão nominal de alimentação do módulo LED; 2) A potência nominal de saída deve ser pelo menos igual à potência nominal do módulo LED; 3) O Uout deve ser inferior a 60V DC. O produto inclui uma fonte de luz com 0,5 m de comprimento. Para informações detalhadas, ver a tabela da folha suplementar. A montagem do módulo realiza-se com a fita adesiva de dupla face que se encontra no verso. Assegurar superfícies limpas, sem gordura, óleo, silicone nem partículas de sujidade. Observe as indicações da 3M relativamente ao primário recomendado para diferentes superfícies. Os materiais de fixação têm de estar bem fixados entre si. Certifique-se de que a fita de proteção é completamente removida. \* Comprimento do cabo de alimentação (secção transversal do cabo de 0,5 mm²); \*\* Máx. de metros de FITA DE LED a Ta=25°C

A fonte luminosa desta luminária não é substituível; quando a fonte luminosa chega ao fim da sua vida útil, deve ser substituída a luminária completa. Os produtos devem ser fornecidos com um driver SELV LED independente aprovado em conformidade com IEC/EN 61347-2-13, e: 1) A tensão nominal de saída (tensão constante) deve ser igual à tensão nominal de alimentação do módulo LED; 2) A potência nominal de saída deve ser pelo menos igual à potência nominal do módulo LED; 3) O Uout deve ser inferior a 60V DC. O produto inclui uma fonte de luz com 0,5 m de comprimento. Para informações detalhadas, ver a tabela da folha suplementar. A montagem do módulo realiza-se com a fita adesiva de dupla face que se encontra no verso. Assegurar superfícies limpas, sem gordura, óleo, silicone nem partículas de sujidade. Observe as indicações da 3M relativamente ao primário recomendado para diferentes superfícies. Os materiais de fixação têm de estar bem fixados entre si. Certifique-se de que a fita de proteção é completamente removida. \* Comprimento do cabo de alimentação (secção transversal do cabo de 0,5 mm²); \*\* Máx. de metros de FITA DE LED a Ta=25°C

Η πηγή φωτισμού αυτού του φωτιστικού δεν αντικαθίσταται, άρα όταν η πηγή φωτισμού φθάσει στο τέλος της διάρκειας ζωής της πρέπει να αντικατασταθεί ολόκληρο το φωτιστικό. Τα προϊόντα παρέχονται με ενσωματωμένο ανεξάρτητο οδηγό SELV LED σε συμμόρφωση με το πρότυπο IEC/EN 61347-2-13, και: 1) Η ονομαστική τάση εξόδου (σταθερή τάση) πρέπει να είναι ίση με την ονομαστική τάση τροφοδοσίας της μονάδας LED. 2) Η ονομαστική ισχύ εξόδου πρέπει να είναι τουλάχιστον ίση με την ονομαστική ισχύ της μονάδας LED. 3) Η τάση εξόδου πρέπει να είναι μικρότερη από 60V DC. Το προϊόν περιλαμβάνει πηγή φωτός μήκους 0,5 m. Για λεπτομερείς πληροφορίες, ανατρέξτε στον πίνακα στο συμπληρωματικό φύλλο. Η τοποθέτηση γίνεται με τη βοήθεια της διπλής αυτοκόλλητης ταινίας στην όπισθεν. Προσέξτε οι επιφάνειες να είναι καθαρές και ελεύθερες από λίπη, λάδια, σιλκόνια και ρυτιγόνα σιματίνια. Ακολουθήστε τις υποδείξεις του 3M ως προς τα συνιστάμενα Primer για διαφορετικές επιφάνειες. Τα υλικά στερέωσης πρέπει να είναι στερεά. Προσέξτε την πλήρη αφαίρεση της προστατευτικής ταινίας. \* Μήκος σύρματος (διατομή καλωδίου 0,5 mm²); \*\* Μέγιστη απόσταση σε μέτρα ΛΩΡΔΑΣ LED σε θερμοκρασία Ta=25°C

7

De lichtbron van deze armatuur is niet te vervangen; wanneer de lichtbron het einde van zijn levensduur heeft bereikt, moet de gehele armatuur vervangen worden. De producten worden geleverd met een goedgekeurde onafhankelijke SELV LED-driver die voldoet aan IEC/EN 61347-2-13, en: 1) De nominale uitgangsspanning (constante spanning) moet gelijk zijn aan de nominale voedingspanning van de LED-module; 2) Het nominale uitgangsvermogen is minimaal gelijk aan het nominale vermogen van de LED-module; 3) De Uout moet minder zijn dan 60V DC. Het product bevat een lichtbron met een lengte van 0,5m; voor gedetailleerde informatie, zie de tabel op het bijblad. De montage van de module gebeurt met het op de achterkant aangebrachte dubbelzijdige plakband. Zorg voor schone oppervlakken, die vrij moeten zijn van vet, olie, silicone en vuildeeltjes. Neem de instructies van 3M met betrekking tot de aanbevolen primers voor verschillende oppervlakken in acht. De bevestigingsmaterialen moeten op zich vast zijn. Let erop dat de beschermtape volledig wordt verwijderd. \* Lengte van voedingskabel (0,5 mm² doorsnede kabel); \*\* Max. aantal meter LEDSTRIP bij Ta=25°C

Ljuskällan för denna armatur är inte utbytbar, när ljuskällan når slutet av sin livslängd ska hela armaturen bytas ut. Produkterna ska levereras med en godkänd oberoende SELV LED-drivrutin som uppfyller IEC/EN 61347-2-13 och: 1) Den nominella utgående spänningen (konstant spänning) ska vara lika med den nominella matningsspänningen för LED-modulen 2) Den nominella utteffekten ska vara minst lika med den nominella effekten för LED-modulen 3) Uteffekten ska vara mindre än 60V DC. Produkten kommer med en ljuskälla med en längd på 0,5 m; för detaljerad information se tabellen på tilläggsbladet. Modulen monteras med hjälp av den dubbelzijdiga tejp som sitter på baksidan. Det är absolut nödvändigt att ytorna är rena och fria från fett, olja, silikon och smuts. Beakta hänvisningarna från 3M avseende rekommenderad primer för olika ytor. Fastsättningsmaterialen måste vara fasta. Kontrollera att skyddsbandet avlägsnas helt. \* Längd på kabeln (0,5 mm² kabel i tvärsnitt); \*\* Max. meter LED STRIP vid Ta=25°C

Tämän valaisimen valonlähdeä ei voi vaihtaa. Kun valonlähde on käyttökäytetty, koko valaisin on vaihdettava. Tuotteet toimitetaan hyväksytyt itsenäisen SELV-LED-ohjaimen kanssa, joka täyttää standardin IEC/EN 61347-2-13 vaatimukset. 1) Nimenselähtäjännitteen (vakiojännitteen) on oltava yhtä suuri kuin LED-moduulin nimellisjännite. 2) Nimellisätehoon on oltava vähintään yhtä suuri kuin LED-moduulin nimellisteho. 3) Uoutin on oltava alle 60 V DC. Tuote sisältää valonlähteen, jonka pituus on 0,5 m; katso tarkemmat tiedot liitteen taulukosta. Moduuli asennetaan kääntöpuolella olevalla kaksipuolisella liimanauhalla. Varmista pintojen puhtaus. Niissä ei saa olla rasvaa, öljyä, silikonia eikä lihakuikkasia. Ota huomioon 3M:n antamat ohjeet eri pintojen pohjustusta. Kiinnitysmateriaalien täytyy olla tukevia. Suojanauha on irrotettava kokonaan. \* Virtajohtojen pituus (johtojen poikkipinta-ala 0,5 mm²); \*\* LED STRIP -nauhan maksimipituus lämpötilassa Ta=25°C

Lyskilden til denne armaturen kan ikke byttes ut. Når lyskilden når slutten på sin levetid, må hele armaturen byttes ut. Produktene skal leveres med en godkjent uavhengig SELV LED-driver som overholder IEC/EN 61347-2-13, og: 1) Nominell utgangsspenning (konstant spenning) skal være lik nominell forsyningsspenning for LED-modul; 2) Nominell utgangseffekt minst lik nominell effekt til LED-modulen; 3) Uut skal være mindre enn 60V DC. Produktet inkluderer en lyskilde med lengde på 0,5 m. Se tabellen i vedlegget for detaljert informasjon. Modulen monteres med det dobbeltsidige limbåndet på baksiden. Vær nøye med at overflatene er rene og frie for fett, olje, silikon og partikler. Følg 3Ms anbefalinger for primere til forskjellige overflater. Festematerialeene må ha godt hold. Vær nøye med å fjerne releasepapiret helt. \* Forsyningsledningens lengde (ledningens tverrsnitt 0,5 mm²); \*\* Maks. antall meter LED-STRIFE ved Ta=25°C

Lyskilden i denne lampe kan ikke udskiftes. Når lyskilden er udtjent, skal hele lampen udskiftes. Produkterne leveres med en godkendt uafhængig SELV LED-driver, der overholder IEC/EN 61347-2-13, og: 1) Den nominelle udgangsspanning (konstante spænding) skal være lig med LED-modulets nominelle forsyningsspanning; 2) Den nominelle udgangseffekt skal mindst svare til LED-modulets nominelle effekt; 3) Uout skal være mindre end 60V DC. Produktet inkluderer en lyskilde med en længde på 0,5m; for detaljerede oplysninger, se tabellen på vedlagte dokument. Modulet monteres vha. den på bagsiden anbragte dobbeltklæbende tape. Sørg for rene overflader, der skal være frie for fedt, olie, silikone og snarvpartikler. Vær opmærksom på henvisningerne fra 3M vedrørende anbefalet primer til forskellige overflader. Fastsættelsesmaterialeerne skal have den fornødne styrke. Sørg for, at beskyttelsesbåndet bliver fjernet helt. 1) Forsyningslednings længde (0,5 mm² lednings tværsnit); 2) Max. antal meter LED-STRIMMEL ved Ta=25°C

Světelný zdroj tohoto svítidla nelze vyměnit; po dosažení konce životnosti je nutné vyměnit celé svítidlo. Výrobky musí být dodávány se schváleným nezávislým buďčem SELV LED podle IEC/EN 61347-2-13 a: 1) Jmenovitý výstupní napětí (konstantní napětí) se musí rovnat jmenovitému napájecímu napětí LED modulu; 2) Jmenovitý výstupní výkon musí být alespoň rovný jmenovitému výkonu LED modulu; 3) Výstup musí být menší než 60 V DC. Součástí produktu je zdroj světla o délce 0,5 m; podrobné informace naleznete v tabulce na příloženém listu. Modul se namontuje pomocí oboustranné lepicí pásky umístěné na jeho zadní straně. Povrch musí zůstat čistý, tzn. bez mastnot, olejí, silikonu a částicek nečistot. Dbejte pokynů 3M týkajících se doporučených primerů pro různé povrchy. Připevňovací materiály musí být pevné. Pozor, abyste ochranou pásku odstranili úplně. \* Délka přívodního vodiče (průřez vodiče 0,5 mm²); \*\* Max. metry LED STRIP při Ta=25°C

Источник света этого светильника не подлежит замене; по истечении срока службы источника света необходимо заменить весь светильник. Продукция должна поставляться с одобренным независимым светодiodным драйвером безопасного низкого напряжения (SELV) в соответствии с IEC/EN 61347-2-13. Кроме того: 1) Номинальное выходное напряжение (постоянного тока) должно быть равно номинальному напряжению питания светодиодного модуля; 2) Номинальная выходная мощность должна быть, по крайней мере, равной номинальной мощности светодиодного модуля; 3) Uвых. должно быть менее 60 В постоянного тока. Изделие оснащено источником освещения длиной 0,5 м. Более подробные сведения приводятся в таблице на вкладыше. модуля происходит с использованием двухсторонней клейкой ленты, закрепляемой с обратной стороны. Обращайте внимание на наличие чистых поверхностей, на которых не должно быть жира, смазки, силикона и частиц грязи. Выполняйте указания 3M относительно рекомендованных грунтовок для различных поверхностей. Крепежные материалы сами по себе должны быть прочными. Следите за тем, чтобы защитная лента была полностью удалена. \* Длина питающего провода (сечение провода 0,5 мм²); \*\* Макс. метраж светодиодной ленты при Ta = 25 °C

# NOT FOR PRINT PRODUCTION!

## WARNING:

This PDF file is for reference only and not to be used for the creation of production art. Colour printouts and screen displays should not be used for colour approval as colours may vary from device to device. The colour values for this file are defined in either Pantone (PMS), HKS, or in process colours (CMYK). For obtaining hard-copies in actual size (1:1) you need to enter the proper settings in your printer options.

## 本品不可印刷生产

### 警告:

本PDF文档仅作为参考文件，不能将本文件用于印刷生产或者制作菲林。本文档的彩色打印版本或其于电脑屏幕中显示的色彩，不可用于最终的色彩参照。因为硬件或设备的差异，可能造成色彩的偏差。最终正式的色彩请遵照由色卡片PMS、HKS或者CMYK(青红黄黑)所定义的色彩。若本文件的打印件要获取1:1的原始尺寸，须在打印选项中作出相应的设置。



Ⓜ A lámpatestet fényforrása nem cserélhető; amikor a fényforrás elérte az élettartama végét, az egész lámpatestet ki kell cserélni. A termékéletjövágától függetlenül SELV LED meghajtóval kell ellátni, amely megfelel az IEC/EN 61347-2-13 szabványának, és: 1) a névleges kimeneti feszültségnek (állandó feszültségnek) meg kell egyeznie a LED modul névleges tápfeszültségével; 2) a névleges kimeneti teljesítménynek legalább azonosnak kell lennie a LED modul névleges teljesítményével; 3) Az Uki értéknek kisebbnek kell lennie, mint 60 V DC. A termék 0,5m hosszú fényforrást tartalmaz; részletes információk a kiegészítő lapon lévő táblázatban találhatóak. A modul felszerelése a hálózatalon elhelyezett, kétoldalas ragasztószalaggal történik. Ügyeljen arra, hogy a felületek tiszták, zsírtól, olajtól, szilikonoltól és szennyeződésekől mentesek legyenek. Ügyeljen a 3M felhívására a különböző felületekhez ajánlott termékekre vonatkozóan. A rögzítési anyagoknak felhívásukban szándékuk kell lenniük. Ügyeljen arra, hogy a védőszalagot teljesen eltávolítsa. \* Tápkábel hosszúsága (0,5 mm)\* húzal keresztmetszete; \*\* LED SZALAG max. hosszúsága méterben  $T_a=25^{\circ}\text{C}$ -on

Ⓜ Zródlo swiatla w tej oprawie jest niewymienne; po osiągnięciu końca żywotności źródła światła, wymień całą oprawę. Produkty będą dostarczane z zatwierdzonym niezależnym sterownikiem LED SELV, zgodnym z normą IEC/EN 61347-2-13 oraz: 1) znamionowe napięcie wyjściowe (napięcie stałe) powinno być równe znamionowemu napięciu zasilania modułu LED; 2) znamionowa moc wyjściowa co najmniej równa mocy znamionowej modułu LED; 3) Napięcie wyjściowe Uout powinno być mniejsze niż 60 V DC. Produkt zawiera źródło światła o długości 0,5 m; szczegółowe informacje znajdują się w tabeli w załączniku. Montaż modułu następuje przy pomocy dwustronnej taśmy klejącej zamocowanej z tyłu. Należy zwrócić uwagę na czyste powierzchnie, które powinny być wolne od tłuszczu, oleju, silikonu i cząstek brzozy. Proszę przestrzegać wskazówek 3M odnośnie gruntowań zalecanych dla różnych powierzchni. Materiały mocujące powinny być same w sobie mocne. Zwrócić uwagę na kompletne usunięcie taśmy ochronnej. \* Długość przewodu zasilania (przekrój przewodu: 0,5 mm\*\*); \*\* Maksymalna długość TASM Y LED przy  $T_a=25^{\circ}\text{C}$

Ⓜ Svetlny zdroj tohto svetidla je nevyemenniteľný; keď svetelný zdroj dosiahne koniec svojej životnosti, bude potrebné vymeniť celé svetidlo. Výrobky musia byť dodávané so schváleným nezávislým ovládačom SELV LED, ktorý spĺňa normu IEC/EN 61347-2-13 a: 1) menovité výstupné napätie (konštantné napätie) sa musí rovnáť menovitému napätiu modulu LED; 2) menovitý výstupný výkon sa musí prinajmenšom rovnáť menovitému výkonu modulu LED; 3) výstup musí byť menší ako 60 V DC. Súčasťou produktu je svetelný zdroj o dĺžke 0,5 m; podrobnejšie informácie nájdete v tabuľke v dodatku. Montáž modulu sa uskutočňuje pomocou obojstrannej lepiacej pásky umiestnenej na zadnej strane. Dbajte na čistotu povrchov, ktoré musia byť bez tukov, oleja, silikónu a častícok piesku. Dbajte na pokyny 3M týkajúce sa odporúčaných prípravkov pre rôzne povrchy. Upevňovacie materiály musia byť vo svojej podstate pevné. Dbajte na úplné odstránenie ochranného pásika. \* Dĺžka napájacieho kábla (prierez kábla 0,5 mm\*\*); \*\* Max metrov pásika LED STRIP pri  $T_a=25^{\circ}\text{C}$

Ⓜ Vira svetlobe te svetlike ni mogoce zamenjati; ko se življenjska doba vira svetlobe izteče, je treba zamenjati celotno svetliko. Izdelki morajo biti opremljeni z odobrenim neodvisnim gonilnikom LED SELV v skladu z IEC/EN 61347-2-13 in: 1) nazivna izhodna napetost (stalna napetost) mora biti enaka nazivni napajalni napetosti modula LED; 2) nazivna izhodna moč je vsaj enaka nazivni moči LED modula; 3) Uzhodna mora biti manjša od 60V enosmernega toka. Izdelke vključuje vir svetlobe z dolžino 0,5 m; za podrobnejše informacije glejte tabelo na dodatnem listu. Modul montirate s pomočjo obojstranskega lepilnega traku, ki je na njegovy zadnji strani. Bodite pozorni na čiste površine, na kateri ne sme biti masti, olja, silikona ali umazanije. Glede priporočenih osnovnih premazov za različne površine upoštevajte navodila podjetja 3M. Prilrtni materiali morajo biti čvrsti. Bodite pozorni, da zaščitni trak v celoti odstranite. \* Dolžina napajalne žice (prečni prerez žice 0,5 mm\*\*); \*\* Najv. metrov LED-TRAKU pri temp. 25 °C

Ⓜ Bu armatürdeki ışık kaynağı değiştirilemez; ışık kaynağının kullanım ömrü sona erdiğinde tüm armatür değiştirilmelidir. Ürünler IEC/EN 61347-2-13'e uygun olarak ve bağımsız bir SELV LED sürücüsü ile birlikte tedark edilmelidir ve 1) Nominal çıkış voltajı (sabit voltaj), LED modülünün nominal besleme voltajına eşit olmalıdır; 2) Nominal çıkış gücü, en azından LED modülünün nominal gücüne eşit olmalıdır ve 3) U çıkışı 60 V DC'den az olmalıdır. Ürün 0,5 m uzunluğunda bir ışık kaynağı içerir; ayrıntılı bilgi için bakınız ekteki tablo. Modülün montajı arka taraftaki çift taraflı yapışkan bantla yapılır. Gres, yağ, silikon ve kirlerden arındırılmış olmasi gereken yüzeylerin temiz olmasına dikkat edin. Çeşitli yüzeyler için tavsiye edilen primerleri ilgili olarak 3M açıklamağını dikkate alınız. Sabitleme malzemesinin sağlamlığını garanti ediniz. Kuruyucu şeridin tamamen çıkarılmasına dikkat edin. \* Besleme teli uzunluğu (tel kesiti 0,5 mm\*\*); \*\* 25°C ortam sıcaklığında LED SERİT maksimum uzunluğu (metre)

Ⓜ Izvor svetla ove svetiljke je nezamenjiv; kada izvor svetlosti dostigne kraj svog radnog vijeka, potrebno je zamijeniti cijelu svetiljku. Proizvodi se isporučuju s odobrenim zasebnim SELV LED pogonom u skladu s IEC/EN 61347-2-13, i: 1) nazivni izlazni napon (stalni napon) mora biti jednak nazivnom naponu napajanja LED modula; 2) nazivna izlazna snaga mora biti barem jednaka nazivnoj snazi LED modula; 3) Uizlaz mora biti manji od 60 V DC. Proizvod uključuje svjetlosni izvor dužine 0,5 m; za detaljne informacije pogledajte tablicu na dopunskom listu. Montaža modula se vrši pomoću dvostrane ljepljive trake smještene na poleđini. Pazite na čiste površine, koje moraju biti bez masti, ulja, silikona i čestica prljavštine. Pridržavajte se uputa tvrtke 3M u vezi s preporučenom temeljnom bojom (primer) za različite površine. Materijali za pričvršćivanje moraju biti čvrsti. Pazite na potpuno odstranjenje zaštitne trake. \* Dužina žice za napajanje (presjek žice 0,5 mm\*\*); \*\* Maks. broj metara trake LED STRIP pri  $T_a = 25^{\circ}\text{C}$

Ⓜ Sursa de lumină a acestui corp de iluminat nu poate fi înlocuită; când sursa de lumină ajunge la sfârșitul duratei de viață, întregul corp de iluminat trebuie înlocuit. Produsele trebuie furnizate cu un motor SELV LED independent aprobat, conform IEC/EN 61347-2-13 și: 1) Tensiunea nominală de ieșire (tensiune constantă) trebuie să fie egală cu tensiunea nominală de alimentare a modului LED; 2) Puterea nominală de ieșire cel puțin egală cu puterea nominală a modului LED; 3) Puterea de ieșire trebuie să fie mai mică de 60V c.c.. Produsul include o sursă de lumină cu lungimea de 0,5m; pentru informații detaliate, consultați tabelul din fișa tehnică. Montarea modului se realizează cu ajutorul benzii cu două părți adezive, fixată pe spate. Aveți în vedere o suprafață curată, care trebuie să fie lipsită de grăsime, ulei, silicon și particule de impurități. Respectați indicațiile de la 3M referitoare la stralul-suport recomandat pentru diferite suprafețe. Materialele de fixare trebuie să prezinte o structură internă compactă. Aveți în vedere o îndepărtare completă a benzii de protecție. \* Lungimea cablului de alimentare (cablu cu secțiune transversală de 0,5 mm²); \*\* Lungime maximă metri BANDĂ LED cu  $T_a=25^{\circ}\text{C}$

Ⓜ Светлинният източник на това осветелно тяло не е сменяем; когато светлинният източник достигне края на живота си, цялото осветелно тяло трябва да бъде заменено. Продуктите трябва да бъдат снабдени с одобрен независим SELV LED драйвер, отговарящ на IEC/EN 61347-2-13, и: 1) Номиналното изходно напрежение (постоянно напрежение) трябва да бъде равно на номиналното захранващо напрежение на LED модула; 2) Номиналната изходна мощност да е най-малко равна на номиналната мощност на LED модула; 3) Uout трябва да бъде по-малко от 60 V DC. Продуктът включва източник на светлина с дължина 0,5 m; за подробна информация вижте таблицата в допълнителния лист. Монтажът на модула се извършва с помощта на поставящата на обратната страна двустранна залепваща лента. Обърнете внимание върху повърхностите да бъдат чисти, тоест по тях да няма мазици, масло, силикон и мръсни частици. Спазвайте указанията на 3M относно препоръчаните грундове бои за различни повърхности. Закрепващите материали трябва да бъдат сами по себе си здрави. Махнете напълно предпазната лента. \* Дължина на захранваща кабел (сечение на проводника 0,5 mm²); \*\* Макс. дължина в метри на светодиодната лента при  $T_a=25^{\circ}\text{C}$

Ⓜ Selle valgusti valgusallikas ei saa vahetada, kui valgusallikas jõuab oma eluaja lõpuni, tuleb kogu valgusti välja vahetada. Tooted peavad olema varustatud kinnitatud SELV LED-draiveriga, mis vastab standardile IEC / EN 61347-2-13, ja: 1) nimivõimsus (konstantpinge) peab olema võrdne LED-mooduli nimivõimsusega; 2) nimiväljundvõimsus vähemalt võrdne LED-mooduli nimivõimsusega; 3) Uout peab olema alla 60 V DC. Toode sisaldab valgusallikat pikkusega 0,5 m. Üksikasjaliku teabe saamiseks vaadake lisetabelit. Moduli montaaž toimub tagaküljel oleva kahepoolse kleepilindi abil. Pealispind peavad olema rasva-, õli-, silikoni- ja prahivabad. Pidage silmas 3M juhiseid erinevate pealispindade jaoks soovitatud krundite kohta. Kinnitustmaterjalid peavad olema tugevad. Pöörake tähelepanu sellele, et kaitselint oleks täielikult eemaldatud. \* Toitekaabli pikkus (traadi ristõige 0,5 mm²); \*\* LED riba pikkus maks meeterid  $T_a=25^{\circ}\text{C}$  juures

Ⓜ Šio šviesuavo šviesos šaltinis nekeičiamas; šviesos šaltinio tarnimo laikas baigia visi šviesuavų. Patiekiami gaminiai bus su patvirtintu nepriklausomu SELV LED valdikiu, atitinkančiu IEC/EN 61347-2-13 reikalavimus, be to, ju: 1) nurodytoji išėjimo lampa (pastovi lampa) bus lygi nurodytajai LED modulio nominaliui galiai; 2) nurodytoji išėjimo galia bus bent jau lygi nurodytajai LED modulio galiai; 3) U išėjimas nesiekis 60 V DC. Gaminyje yra 0,5 m ilgio šviesos šaltinis; daugiau informacijos rasite pridėtamam lapui lentelėje. Modulis montuojamas naudojant gale pritvirtintą dvipusį lipnią juostą. Atkreipkite dėmesį, kad paviršiai būtų švarūs, ant jų nebūtų tepalo, aliejaus, silikonų ir purvo dalelių. Atkreipkite dėmesį 3M rekomenduojamus įvairių paviršių paruošimo dangosmuosius sluoksnius. Tvirtinamąsias medžiagas turi būti tvirtos. Stebėkite, kad apsauginė juosta būtų tinkamu atstumu. \* Tekimo laidų ilgis (0,5 mm² vienos šerspjūvio dalis); \*\* Didžiausias šviesos diodų JUMOSTOS ilgis metrais, kai  $T_a = 25^{\circ}\text{C}$

Ⓜ Ši gaismekļa gaismas avots nav nomaināms; kad gaismas avots kalpošanas laiks beidzas, visu gaismekli nepieciešams nomainīt. Produkts piegādāts ar apstiprinātu neatkarīgu SELV LED draiveri, kas atbilst IEC/EN 61347-2-13, un: 1) nominālās iziešanas spriegums (pastāvīgais spriegums) ir vienāds ar LED moduļa nominālo spriegumu; 2) nominālā iziešanas jauda vismaz vienāda ar LED moduļa nominālo jaudu; 3) Uizlāzes jauda ir mazāka par 60 V DC. Produktā ietver 0,5 m garu gaismas avotu; sīkākā informāciju skatiet papildus tabulā. Moduļa montāža tiek veikta ar aizmugurējā daļā uzstādītās abpusējās līmēšanas palīdzību. No drošības, lai virsmas būtu tīras, un uz tām nebūtu tauku, eļļas, silikona un netīrumu daļiņas. Levērojiet norādījumus 3M, attiecībā uz dažādām virsmām ieteicamo priemera. Stiprinājuma materiāliem jābūt ciešiem. Parbaidiet, vai aizsargjošā lente ir pilnībā noņemta. \* Gaismas diodzu vada garums (vada šķērsgruma laukums 0,5 mm²); \*\* Maksimālais GAISMAS DIODU (LED) LENTES garums metros, ja gaisa temperatūra  $T_a=25^{\circ}\text{C}$

Ⓜ Izvor svetlosti u ovom rasvetnom elementu nije zamjenjiv; kada period upotrebe nek izvora svetlosti, treba zamieniti ceo rasvetni element. Proizvodi se obezbeđuju zajedno sa odobrenim nezavisnim SELV LED draiverom usklađenim sa standardom IEC/EN 61347-2-13, i: 1) Nominalni izlazni napon (konstantan napon) mora biti isti kao nominalni ulazni napon LED modula; 2) Nominalna izlazna snaga ne sme biti manja od nominalne snage LED modula; 3) Uzl mora biti manji od 60 V DC. Proizvod sadrži izvor svetlosti sa dužinom od 0,5 m; za detaljne informacije pogledajte tabelu u prilogu. Montaža modula se vrši pomoću dvostrane ljepljive trake smještene na poleđini. Paziti na čiste površine, koje moraju da budu bez masti, ulja, silikona i čestica prljavštine. Prdržavajte se uputstva firme 3M u vezi sa preporučenom farbm za grndiranje (primer) za različite površine. Materijali za pričvršćivanje moraju da budu čvrsti. Paziti na potpuno odstranjenje zaštitne trake. \* Dužina žice za snabdjevanje (presjek žice 0,5 mm²); \*\* Maks. broj metara LED STRIP trake na  $T_a = 25^{\circ}\text{C}$

Ⓜ Джерело світла цього світельного тіла не підлягає заміні; після завершення терміну служби джерела світла потрібно замінити весь світельник. Продукція повинна постачатися із затвердженим незалежним світлодіодним драйвером SELV, що відповідає IEC/EN 61347-2-13, а також: 1) номінальна вихідна напруга (постійна напруга) повинна дорівнювати номінальній вихідній напрузі світлодіодного модуля; 2) номінальна вихідна потужність повинна щонайменше дорівнювати номінальній потужності світлодіодного модуля; 3) вихідна напруга має бути менше 60 В постійного струму. До складу виробу входить джерело світла довжиною 0,5 м, щоб отримати докладніші відомості, див. таблицю в додатку. Монтаж модуля проводиться за допомогою двосторонньої клейкої стрічки, нанесеної зі зворотнього боку. Слідкуйте за тим, щоб поверхні були чистими, без мастила, жиру, силікону і забруднень. Дотримуйтеся вказівок компанії 3M щодо рекомендацій: приклади для різних поверхонь. Монтажний матеріал повинен бути стабільним. Слідкуйте за тим, щоб захисну стрічку було повністю видалено. \* Довжина дроту живлення (перетин дроту 0,5 мм²); \*\* Макс. метраж світлодіодної стрічки за  $T_a = 25^{\circ}\text{C}$

Ⓜ Бул шамънън жарык көзі ауыстырылмаиды; жарык көзінің қызмет ету мерзімі аяқталғаннан кейін бүкіл шамды ауыстыру керек. Өнімдер IEC/EN 61347-2-13 сәйкес келетін тәуелсіз SELV жарықдиодты драйвермен бірге келуі керек және: 1) номиналды шығыс керуелі (турақты керуелі) жарық диодты модульдің номиналды керуеліне тең болуы керек; 2) номиналды шығыс қуаты кем дегенде жарықдиодты модульдің номиналды қуатына тең; 3) Шығуықанды максималды жұмыс керуелі 60 В тұрақты токтан аз болуы керек. Бұйым 0,5 м-лік жарық көзіні қамтиды. Толығырақ ақпаратты қоса берілген кестенен қараңыз. Бул модуль өкі жағы жабықсақ таспаған көмегімен орнатылады. Дәнекерленетін бет кірден, майдан, силиконнан және кір-қоқырданнан таза болуы керек. Әр түрлі беттерге ұсынылған праймерлер туралы 3M берген миллиметрлік оқыңыз. Бекіту материалдарының өздері мықты болуы керек. Қорғаныш таспаы толық алып тастаныз. \* Қуат сымның ұзындығы (0,5 мм² сымның көлденең қимасы); \*\* 25°C-тағы ЖШД ЖОЛАҒЫНЫң макс. ұзындығы



LEDVANCE GmbH  
Steinerne Furt 62  
86167 Augsburg, Germany  
www.ledvance.com

C104449058  
G11132111  
15.11.21

LEDVANCE Ltd, Aquila House  
Delta Crescent, Westbrook, Warrington  
WA5 7NR, United Kingdom



#27402  
black  
score dimension 148 x 210 mm